

# WYMAGANIA PRAWNE I WYMAGANE PARAMETRY TECHNICZNO-UŻYTKOWE PRZEDMIOTU ZAMÓWIENIA

## I. REJON DOSTAW:

WRP 2	ul. Kasztanowa 10	43-225 Wola
-------	-------------------	-------------

## II. PRZEDMIOT ZAMÓWIENIA:

Lp.	Symbol	Nazwa	Ilość
1.	3775015940	UCHWYT E-260 ZRP.335.01.04 ELEMENTY RYNNY TRASY PRZENOŚNIKA ZGRZEBŁOWEGO ZRP	<b>580 szt.</b>
2.	3775015950	CZOP E-260 ZRP.335.01.05 ELEMENTY RYNNY TRASY PRZENOŚNIKA ZGRZEBŁOWEGO ZRP	<b>90 szt.</b>
3.	3775015960	GNIAZDO E-260 ZRP.335.01.06 ELEMENTY RYNNY TRASY PRZENOŚNIKA ZGRZEBŁOWEGO ZRP	<b>90 szt.</b>

Rysunki dotyczące przedmiotu zamówienia zawiera **Załącznik Nr 3**.

### A. Parametry techniczno – użytkowe oferowanego przedmiotu zamówienia.

- 1) Elementy stanowiące przedmiot zamówienia będą fabrycznie nowe, kompletne, wolne od wad materiałowych i wykonawczych.
- 2) Przedmiot zamówienia będzie wykonany zgodnie z dokumentacją przekazaną Wykonawcy przez Zamawiającego – **załącznik nr 3**.
- 3) Rysunki poglądowe i wykonawcze przedmiotu zamówienia stanowią tajemnicę przedsiębiorstwa tj. Polskiej Grupy Górniczej S.A. w Katowicach i podlegają ochronie stosownie do zapisów ustawy o zwalczaniu nieuczciwej konkurencji oraz przepisów wewnętrznych Polskiej Grupy Górniczej S.A. w Katowicach, wobec czego nie będą kopiowane, publikowane, drukowane, modyfikowane, rozpowszechniane zarówno w całości jak i w części bez pisemnej zgody Zamawiającego.
- 4) Przedmiot zamówienia będzie wykonany zgodnie z odpowiednimi normami krajowymi lub normami innego państwa członkowskiego Europejskiego Obszaru Gospodarczego dotyczącymi wykonania przedmiotu zamówienia, co musi zostać potwierdzone w oświadczeniu Wykonawcy dotyczącym przedmiotu oferty. Przedmiot zamówienia będzie również wykonany zgodnie z właściwymi przepisami prawnymi pod kątem bezpieczeństwa eksploatacji, higieny pracy i bezpieczeństwa pożarowego.
- 5) Elementy będące przedmiotem zamówienia będą oznakowane w sposób umożliwiający ich identyfikację.

### B. Termin realizacji zamówienia i dostawy oraz wymagany okres gwarancji.

1. Umowa obowiązywać będzie **przez 3 miesiące** od dnia zawarcia.
2. Wymagany termin realizacji dostawy **do 45 dni** od daty otrzymania zamówienia.

### III. DOKUMENTY WYMAGANE W CELU POTWIERDZENIA SPEŁNIENIA PRZEZ OFEROWANE DOSTAWY WYMAGAŃ OKREŚLONYCH PRZEZ ZAMAWIAJĄCEGO

#### 1. Dokumenty wymagane w celu potwierdzenia spełnienia przez oferowane dostawy wymagań określonych przez Zamawiającego – *do złożenia wraz z ofertą:*

- a) Deklaracja zgodności – *załącznik nr 2a.*
- b) Oświadczenie o przynależności lub braku przynależności do tej samej grupy kapitałowej – *załącznik nr 2b.*
- c) Oświadczenie o posiadaniu statusu: mikroprzedsiębiorcy, małego przedsiębiorcy, średniego przedsiębiorcy lub dużego przedsiębiorcy – *załącznik nr 2c.*
- d) Oświadczenie dotyczące przedmiotu oferty – *załącznik nr 2d.*

### IV. DOKUMENTY WYMAGANE PRZY DOSTAWIE

#### 1. Dokumenty wymagane do każdej dostawy do magazynu materiałowego Oddziału Polskiej Grupy Górniczej S.A. objętego umową w formie papierowej:

- a) świadectwo jakości,
- b) dowód wydania materiału (WZ).

#### V. Wymagania dotyczące gwarancji:

minimum 24 miesięcy od dostawy do magazynu Zamawiającego

#### Nadzór wynikający z zarządzania środowiskowego:

- w żadnej postaci nie zachodzi negatywne oddziaływanie na środowisko
- w trakcie realizowania umowy powstają odpady u Zamawiającego, jednak nie powstają odpady, które zagospodarowuje Zamawiający
- w trakcie realizowania umowy powstają odpady u Zamawiającego, w tym powstają odpady, które zagospodarowuje Zamawiający, tj.: .....(wymienić np.: złom, odpady pogórnice, drewno, opakowania itp.)

# DEKLARACJA ZGODNOŚCI

Producent wyrobu lub jego upoważniony przedstawiciel:

---

(pełna nazwa i adres producenta lub jego upoważnionego przedstawiciela)

---

Dotyczy: Dostawa części zamiennych do obudów ścianowych typu KW/ZRP dla Polskiej Grupy Górniczej S.A. Oddział Zakład Remontowo - Produkcyjny - gr. materiałowa 295-27-17

**Deklaruję z pełną odpowiedzialnością, że przedmiot zamówienia zostanie wykonany zgodnie z dokumentacją przekazaną Wykonawcy przez Zamawiającego**

**Oświadczamy, iż oferowany przedmiot zamówienia jest fabrycznie nowy, kompletny oraz wolny od wad materiałowych i wykonawczych.**

**Oświadczamy, iż oferowane części będą oznakowane w sposób umożliwiający ich łatwą identyfikację.**

**Oświadczam, że przedmiot zamówienia dostarczony będzie w opakowaniu zwrotnym tj.:**

.....  
(jeżeli dotyczy Wypełnia Wykonawca określając rodzaj opakowania)

*\*)W przypadku braku informacji o rodzaju opakowania Zamawiający traktował będzie opakowanie jako opakowanie jednorazowe nie podlegające zwrotowi."*

---

.....  
(pieczęć i podpisy osoby/osób upoważnionych do reprezentowania Wykonawcy)

**OŚWIADCZENIE  
O PRZYNALEŻNOŚCI LUB BRAKU PRZYNALEŻNOŚCI DO TEJ SAMEJ GRUPY  
KAPITAŁOWEJ**

Składając ofertę w niniejszym postępowaniu o udzielenie zamówienia w trybie aukcji spotowej o numerze ..... oświadczamy, że:

- Nie należymy do grupy kapitałowej, w rozumieniu ustawy z dnia 16.02.2007 r. o ochronie konkurencji i konsumentów (Dz. U. Nr 50 poz. 331 z późn. zm.)
- lub
- Należymy do grupy kapitałowej, w rozumieniu ustawy z dnia 16.02.2007 r. o ochronie konkurencji i konsumentów (Dz. U. Nr 50 poz. 331 z późn. zm.) i składamy w imieniu Wykonawcy:

.....

pełną listę podmiotów należących do tej samej grupy kapitałowej:

Nazwa grupy kapitałowej:		
.....		
.....		
lp.	Nazwa członka grupy kapitałowej	Siedziba
1		
2		
3		
4		
5		

Zamawiający wykluczy wykonawców, którzy należąc do tej samej grupy kapitałowej złożyli odrębne oferty w przedmiotowym postępowaniu, chyba, że na wniosek Zamawiającego wykażą, że istniejące między nimi powiązania nie prowadzą do zachwiania uczciwej konkurencji pomiędzy wykonawcami

.....  
(pieczęć i podpisy osoby/osób upoważnionych  
do reprezentowania Wykonawcy)

Kod aukcji .....

Data .....

Nazwa Wykonawcy/członka konsorcjum:

---

---

---

**OŚWIADCZENIE  
O POSIADANIU STATUSU MIKROPRZEDSIĘBIORCY, MAŁEGO  
PRZEDSIĘBIORCY, ŚREDNIEGO PRZEDSIĘBIORCY, DUŻEGO  
PRZEDSIĘBIORCY**

Wykonawca oświadcza, że **spełnia warunki / nie spełnia warunków\*** do zakwalifikowania go do kategorii mikroprzedsiębiorstw oraz małych i średnich przedsiębiorstw określonych w Załączniku 1 do Rozporządzenia Komisji (UE) nr 651/2014 z dnia 17 czerwca 2014 roku uznającego niektóre rodzaje pomocy za zgodne z rynkiem wewnętrznym w zastosowaniu art. 107 i 108 Traktatu (Dz. Urz. UE L187 z 26.06.2014 r.). Wykonawca potwierdza, iż jest świadomym, że zgodnie z przywołaną w zdaniu poprzedzającym regulacją, do kategorii mikroprzedsiębiorstw oraz małych i średnich przedsiębiorstw należą przedsiębiorstwa, które zatrudniają mniej niż 250 pracowników i których roczny obrót nie przekracza 50 milionów EUR, lub roczna suma bilansowa nie przekracza 43 milionów EUR.

\_\_\_\_\_  
(podpis osoby upoważnionej  
do reprezentowania  
Wykonawcy/członka konsorcjum)

\* - *skreślić niewłaściwe*

## Oświadczenie dotyczące przedmiotu oferty

- 1) Wykonawca, a w przypadku oferty wspólnej Pełnomocnik:

\_\_\_\_\_  
(pełna nazwa i adres)

- 2) Nazwa wyrobu:

- 3) Producent wyrobu:

Nazwa producenta	Adres producenta	Nr pozycji formularza ofertowego

- 4) Posiadane dokumenty odniesienia:

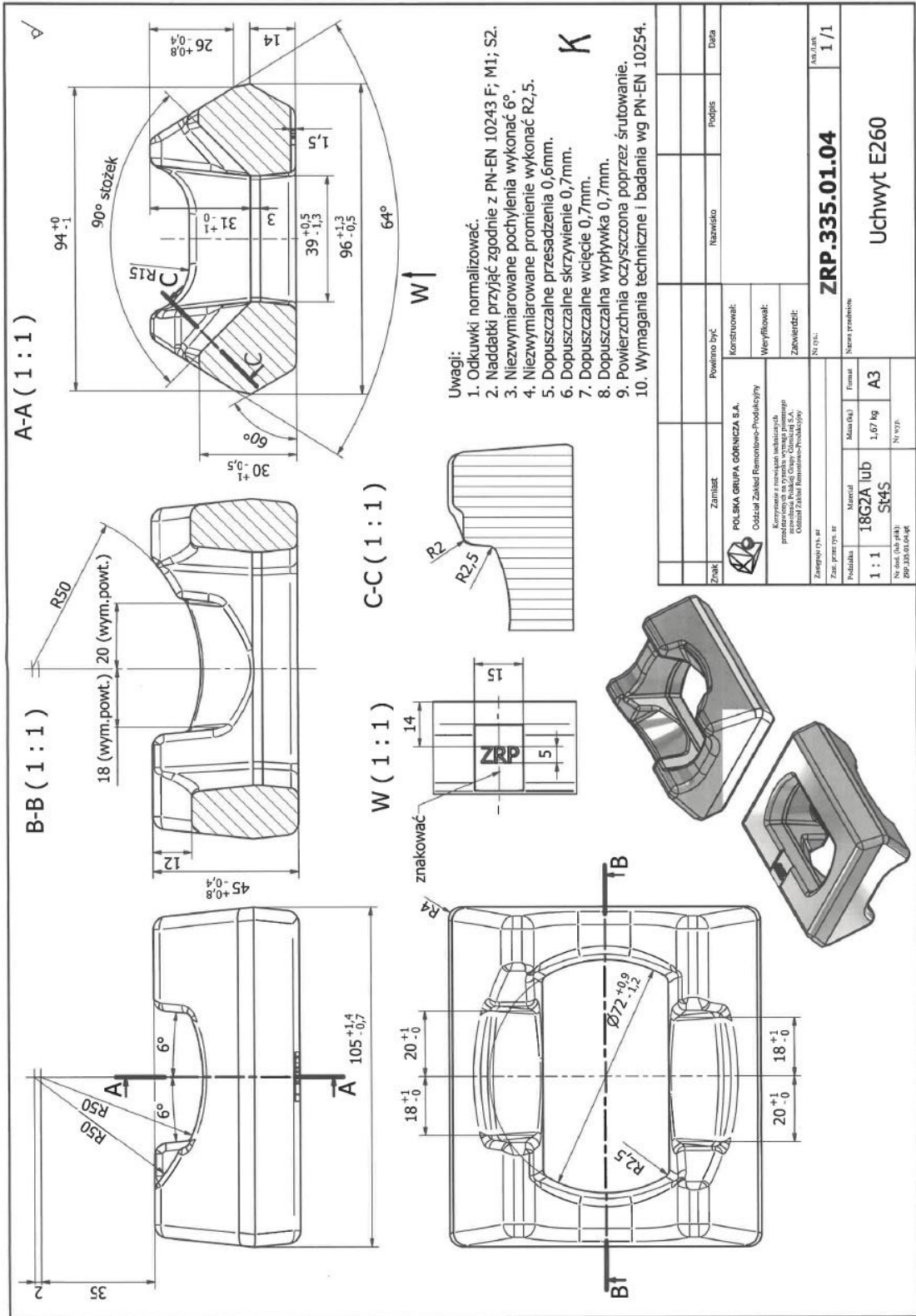
\_\_\_\_\_  
(nr normy, dokumentacja techniczna, certyfikat wyrobu)

- 5) Parametry techniczno – użytkowe oferowanego przedmiotu zamówienia.  
Oświadczam, że wymagania techniczno – użytkowe (wykonanie przedmiotu oferty wg normy, klasa własności, klasa dokładności) dla zadania ..... są zgodne z opisem formularza ofertowego.

**Oświadczam z pełną odpowiedzialnością, że wyrób spełnia wymagania prawa polskiego i Unii Europejskiej w zakresie wprowadzenia na rynek i do użytku w podziemnych wyrobiskach zakładów górniczych w warunkach istniejących zagrożeń.**

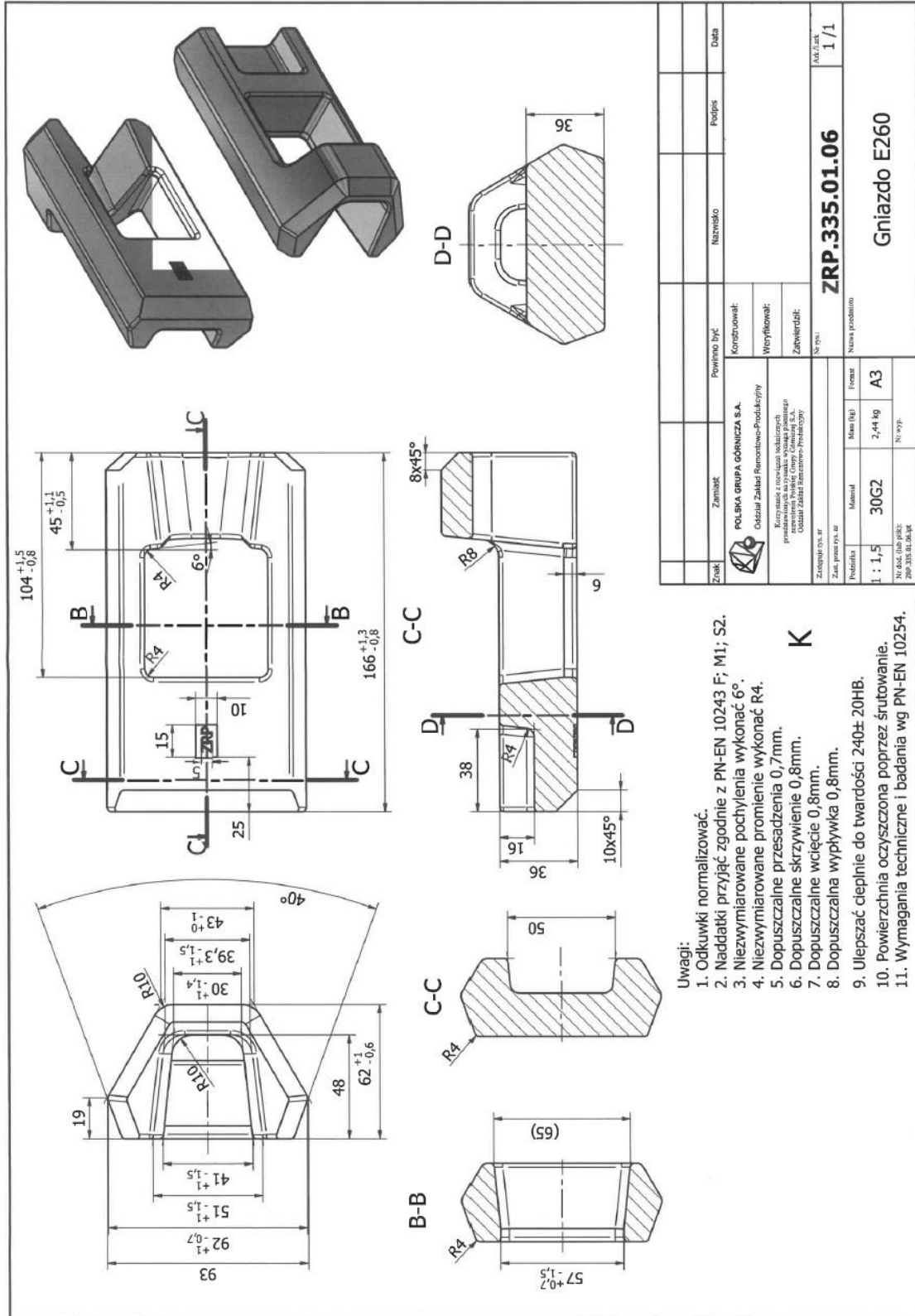
\_\_\_\_\_  
(pieczęć i podpis/y osoby/osób upoważnionych  
do reprezentowania Wykonawcy/Pełnomocnika Wykonawcy)

Pozycja 1





Pozycja 3



- Uwagi:**
1. Odkuwki normalizować.
  2. Naddatki przyjąć zgodnie z PN-EN 10243 F; M1; S2.
  3. Niezwymlarowane pochylenia wykonać 6°.
  4. Niezwymlarowane promienie wykonać R4.
  5. Dopuszczalne przesądzenie 0,7mm.
  6. Dopuszczalne skrzywienie 0,8mm.
  7. Dopuszczalne wcięcie 0,8mm.
  8. Dopuszczalna wypływka 0,8mm.
  9. Ulepszać cieplnie do twardości 240± 20HB.
  10. Powierzchnia oczyszczona poprzez śrutowanie.
  11. Wymagania techniczne i badania wg PN-EN 10254.

Znak	Zamiat	Powinno być	Nazwisko	Podpis	Data
		Konstruktor: Wykonawca: Zaprojektował:			
POLSKA GRUPA GÓRNICZA S.A. Oddział Zakład Remontowo-Produkcyjny Kierownik: [imię] Inżynier: [imię] Technik: [imię]		Nr rys.: <b>ZRP.335.01.06</b> Nazwa przedmiotu: <b>Gniazdo E260</b>			
Zakres rys. nr	Zakres rys. nr	Format	Masa (kg)	Mak. 1/1	
1 : 1,5	30G2	2,44 kg	A3		
Nr. doc. (lub prób): ZRP.335.01.06.pl		Nr. wypr.:			