

**OPIS PRZEDMIOTU ZAMÓWIENIA, WYMAGANIA PRAWNE I WYMAGANE PARAMETRY TECHNICZNO – UŻYTKOWE, WYMAGANE DOKUMENTY POTWIERDZAJĄCE SPEŁNIENIE PRZEZ OFEROWANE DOSTAWY WYMAGAŃ OKREŚLONYCH PRZEZ ZAMAWIAJĄCEGO ORAZ DOKUMENTY WYMAGANE PRZED ZAWARCIEM UMOWY I PRZY DOSTAWIE**

**A. Opis przedmiotu zamówienia**

**MOTOREDUKTOR SK 6282 ABGH-180LP/4TF 1475 OBR.MIN I=14,83 22KW 500V WALCOWY W KORPUSIE PŁASKIM 2XSTOPNIOWY UNICASE**

**Motoreduktor typu SK6282ABGH-180LP/4 TF lub równoważny:**

<b>Parametr</b>	<b>Wymagana wartość</b>
Motoreduktor	walcowy płaski
Prędkość obrotowa silnika	1.475 1/min
Przełożenie reduktora	14,83
Ilość stopni przełożenia	2
Prędkość wyjściowa	99,000 1/min
Współczynnik pracy	2,10
Wyjściowy moment obrotowy (Nm)	2.112,00
Znamionowa moc silnika (kW)	22
Napięcie zasilania silnika (V)	500D
Częstotliwość napięcia (Hz)	50
Klasa sprawności	IE3
Rodzaj pracy	S1
Stopień ochrony silnika	IP55
Klasa izolacji silnika	F
Prąd znamionowy I (AMP)	31,40
Cos 1	0,87
Pozycja pracy	M5
Rodzaj wykonania	Tuleja drażona
Wymiary wału wyj. (mm)	70H7
Odpowietrznik	Automatyczny
Pokrywa tulej drażonej	Standard
Amortyzator gumowy	Standard
Szklany korek poziomy oleju	Standardowy
Szklany korek poziomy oleju OSG-F	Standardowy
Element mocujący	Standardowy
Zabezp. termiczne silnika Czujnik PTC	3x155°C
Rodzaj połączeń silnika	Trójkąt
Położenie puszk silnika	3/II
Rodzaj oleju w reduktorze	Mineralny ISO VG 220 lub równoważny
Klasa oleju	CLP 220
Tabliczka znamionowa	Tak
Powłoka lakiernicza	Podstawowa

**B. Wymagania prawne oraz wymagane parametry techniczno - użytkowe.**

1) Oferowany przedmiot zamówienia musi być fabrycznie nowy oraz posiadać zabudowany transponder pasywny (wg załącznika nr 1).

2) Przedmiot zamówienia musi być wykonany wg normy określonej przez zamawiającego lub norm innych państw członkowskich Europejskiego Obszaru Gospodarczego, dotyczących wykonania przedmiotu zamówienia,

3) Każdy wyrób musi posiadać trwałą cechę zgodną z normą, wg której został wykonany.

**C. Dokumenty wymagane w celu potwierdzenia spełnienia przez oferowane dostawy wymagań określonych przez Zamawiającego – do złożenia wraz z ofertą.**

1. Oświadczenie dotyczące przedmiotu oferty, iż oferowany wyrób spełnia wymagania prawa polskiego i Unii Europejskiej w zakresie wprowadzenia na rynek i do użytku
2. Oświadczenie o przynależności lub braku przynależności do grupy kapitałowej
3. Oświadczenie o posiadaniu statusu mikro, małego, średniego lub dużego przedsiębiorcy
4. Oświadczenie o przynależności lub braku przynależności do tej samej grupy kapitałowej

**D. Dokumenty wymagane przy dostawie:**

**1. Dokumenty wymagane przy pierwszej dostawie do magazynów materiałowych każdego Oddziału Polskiej Grupy Górniczej S.A. objętego umową w formie papierowej:**

- a) dowód dostawy sporządzony w Portalu Dostawcy Polskiej Grupy Górniczej S.A.,
- b) świadectwo jakości,
- c) karta gwarancyjna

**2. Dokumenty wymagane do każdej dostawy do magazynów materiałowych każdego Oddziału Polskiej Grupy Górniczej S.A. objętego umową w formie papierowej:**

- a) dowód dostawy sporządzony w Portalu Dostawcy Polskiej Grupy Górniczej S.A.,
- b) świadectwo jakości,
- c) karta gwarancyjna

**1. Wymagania dotyczące gwarancji:**

Min. 12 miesięcy od dostawy do magazynu Zamawiającego

**2. Propozycja innych niż cena kryteriów oceny ofert z określeniem ich wagi oraz algorytmów punktacji:**

Nie dotyczy

**3. Dokument(y) wymagany(e) w celu potwierdzenia posiadania uprawnień do wykonywania określonej działalności lub czynności, jeżeli przepisy prawa nakładają obowiązek ich posiadania**

Nie dotyczy

**4. Inne**

- 1) Wykonawca dostarczy produkt na jego koszt do Zamawiającego w godzinach 6<sup>00</sup>- 14<sup>00</sup>,
- 2) Płatność: zgodnie z oświadczeniem.

**Nadzór wynikający z zarządzania środowiskowego:**

- w żadnej postaci nie zachodzi negatywne oddziaływanie na środowisko
- w trakcie realizowania umowy powstają odpady u Zamawiającego, jednak nie powstają odpady, które zagospodarowuje Zamawiający
- w trakcie realizowania umowy powstają odpady u Zamawiającego, w tym powstają odpady, które zagospodarowuje Zamawiający, tj.: .....(wymienić np.: złom, odpady pogórnictwa, drewno, opakowania itp.)

Michał Skrzydło  
Zespół Dokumentacji Technicznej  
Starszy Inspektor – WDT

Nadsztygar Wentylacji  
ds. Zwalczania Zagrożenia Pyłowego  
i Zagrożenia Pożarowego – WNW

Kamil Hojdeczko

**Wymagania prawno-techniczne dotyczące elementów (transponderów pasywnych) dla elektronicznej identyfikacji.**

**UWAGA:**

1. Zabudowany transponder pasywny powinien spełniać poniższe parametry:
  - 1) budowa przeciwwybuchowa,
  - 2) grupa, kategoria I M1,
  - 3) częstotliwość pracy 13,56 MHz,
  - 4) numer identyfikacyjny powinien być zapisany w ogólnie przyjętym standardzie (Mifare, ISO 14443 typ A/B, ISO 15693, I-CODE) tj. odczytywanym przez terminal mobilny dostosowany do wymaganej częstotliwości,
  - 5) temperatura robocza pracy od -10°C do +40 °C,
  - 6) umieszczony w trwałej obudowie (np. zalewie z tworzywa) umożliwiającej bezpośredni montaż na środkach trwałych za pomocą techniki spawania.
  - 7) dopuszcza się mocowanie transponderów za pomocą techniki klejenia w obudowie do montażu w warunkach dołowych - wytrzymałość klejonej spoiny min. 15 J na uderzenie poprzeczne/skośne potwierdzone raportem z badania z jednostki akredytowanej.
  
2. Wymagania prawne oraz wymagane parametry techniczno-użytkowe.

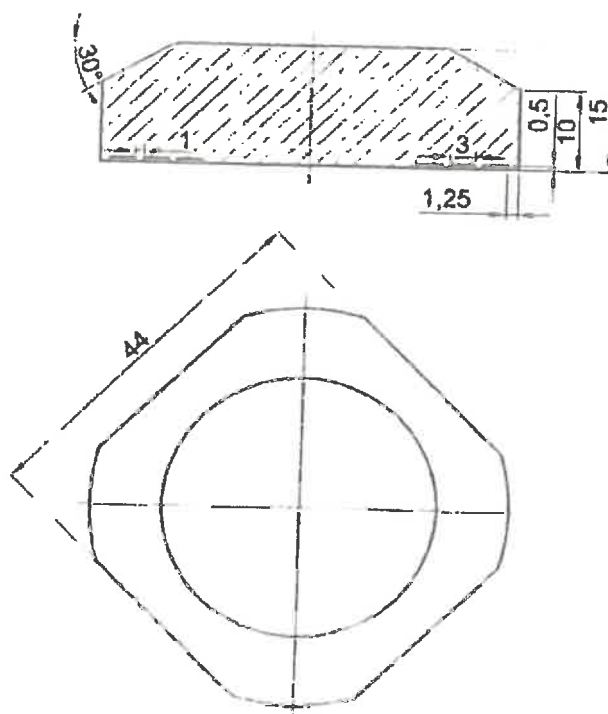
Transponder pasywny powinien posiadać:

  - 1) Certyfikat badania typu UE/WE (dla urządzeń budowy przeciwwybuchowej) wydany przez notyfikowaną jednostkę certyfikującą i potwierdzający, że urządzenia spełniają wymagania grupy I kategorii M1 zgodnie z Dyrektywą 2014/34/UE lub 94/9/WE.
  - 2) Deklarację zgodności zgodną z Rozporządzeniem Ministra Rozwoju z 6 czerwca 2016r. *„W sprawie wymagań dla urządzeń i systemów ochronnych przeznaczonych do użytku w atmosferze potencjalnie wybuchowej”*.  
Deklaracja powinna również potwierdzać spełnienie wymagań wynikających z ustawy z 9 czerwca 2011r. *„Prawo geologiczne i górnicze”* wraz z Rozporządzeniami z niej wynikającymi.  
W przypadku urządzeń generujących fale elektromagnetyczne wymaga się również potwierdzenia spełnienia wymagań ustawy z 13 kwietnia 2007r. *„O kompatybilności elektromagnetycznej”*.
  - 3) Instrukcję użytkowania lub DTR potwierdzającą spełnienie wymagań technicznych.
  - 4) Zamawiający wymaga, aby transponder pasywny był fabrycznie nowy.  
Pod pojęciem „fabrycznie nowy” rozumie się produkt wykonany z pełnowartościowych elementów, bez śladów użytkowania i uszkodzenia, wolny od wad technicznych i prawnych, dopuszczony do obrotu.
  - 5) Zamawiający nie dopuszcza dostawy podzespołów poddanych procesowi odnowienia (ang. refurbished).
  - 6) Transponder pasywny powinien być zamocowany w miejscu ustalonym z Zamawiającym.
  - 7) Zabudowa transpondera pasywnego nie może powodować powstania nowego urządzenia.

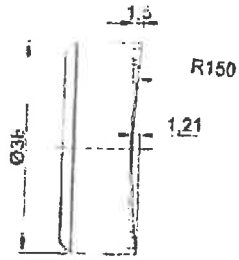
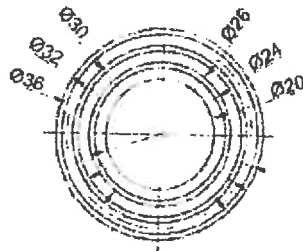
Transpondery pasywne pracujące w paśmie częstotliwości 13,56 MHz w obudowach przeznaczonych do montażu na środkach trwałych w warunkach dołowych w wersjach mocowanych za pomocą techniki:

- TRID-02/A - klejony
- TRID-02/B - klejony
- TRID-02/C - klejony
- TRID-02/D - klejony
- TRID-02/F - klejony
- TRID-02/H - spawany

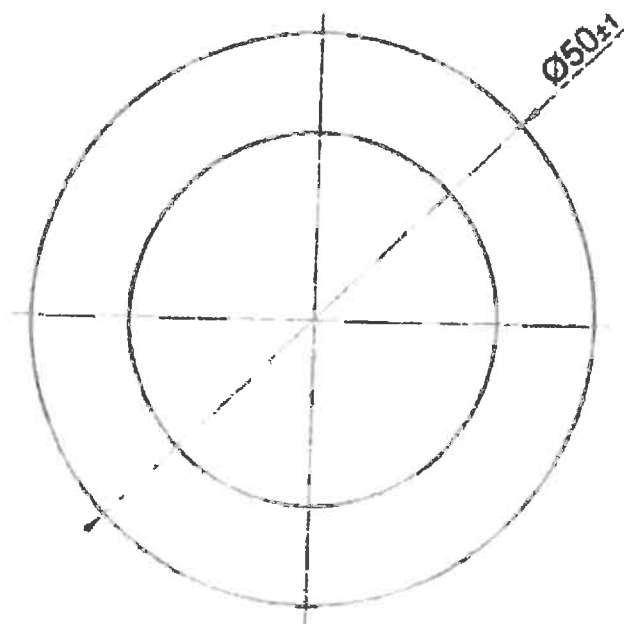
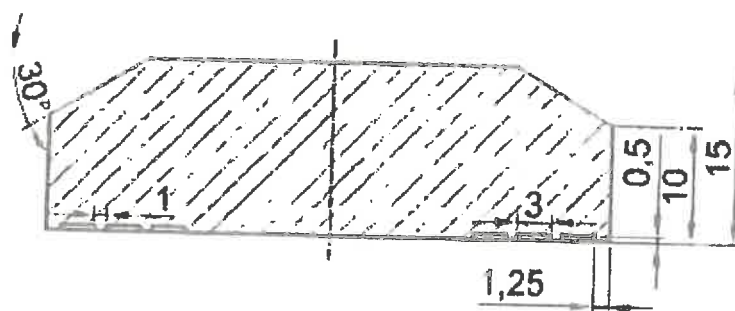
Dopuszcza się zastosowanie innych typów transponderów pasywnych niż wyżej wymienione, po uzgodnieniu z menadżerem produktu odpowiedzialnym za zakup danego środka trwałego.



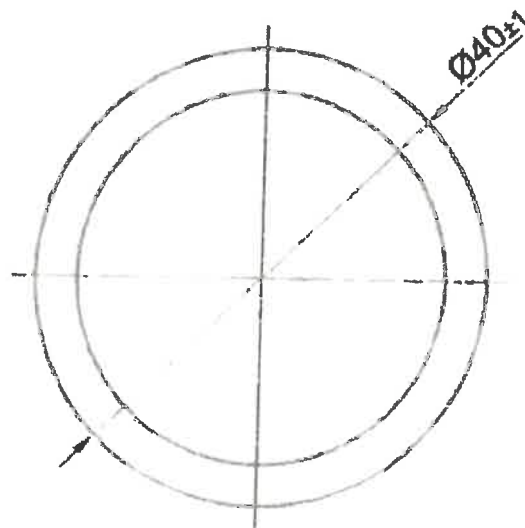
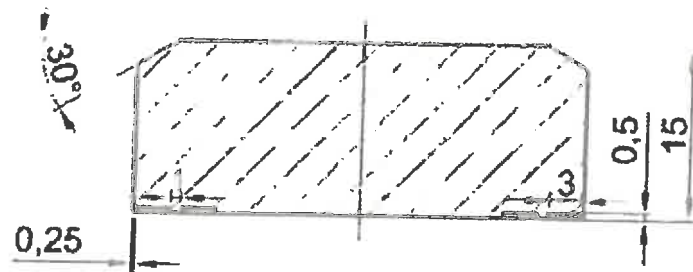
Wzór A  
(TRID-02/A)



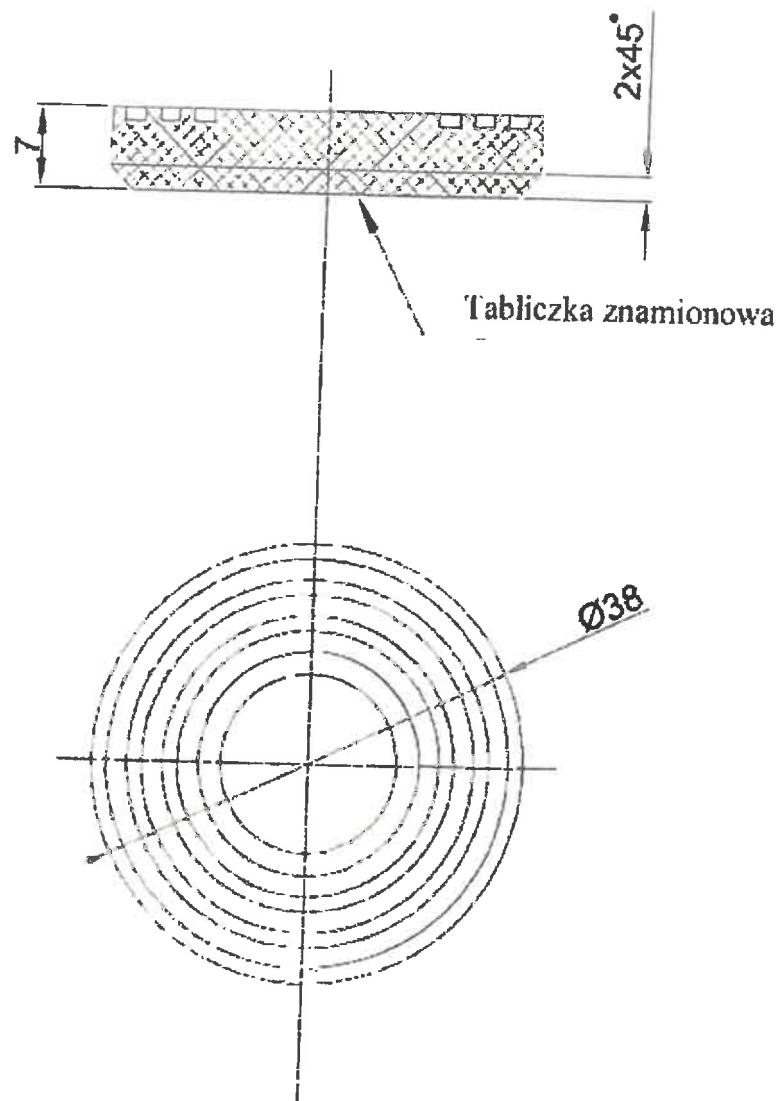
Wzór B  
(TRID-02/B)



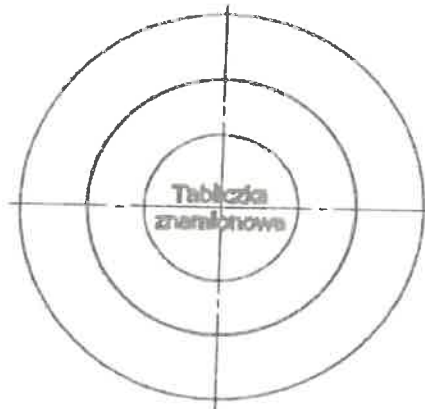
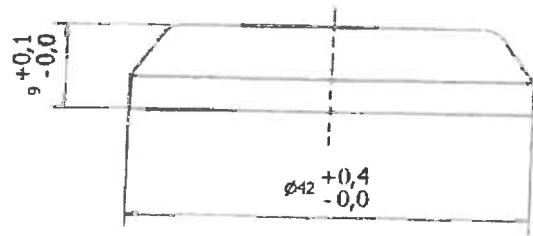
Wzór C  
(TRID-02/C)



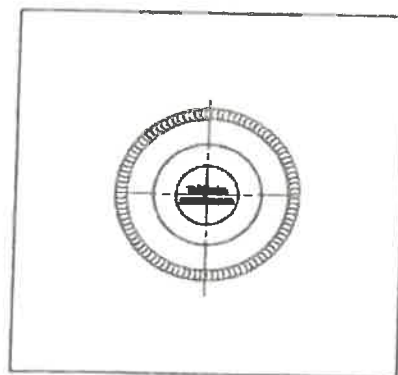
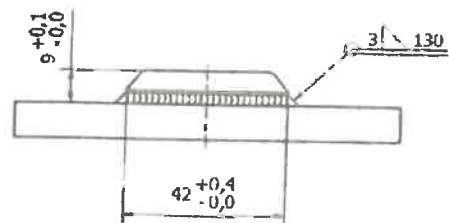
Wzór D  
(TRID-02/D)



Wzór F  
(TRID-02/F)



Wzór H  
(TRID-02/H)



Oświadczenie dotyczące przedmiotu oferty

- 1) Wykonawca, a w przypadku oferty wspólnej Pełnomocnik:

(pełna nazwa i adres)

- 2) Nazwa wyrobu oraz nr pozycji z formularza ofertowego:

(nazwa, nazwa handlowa, typ, odmiana, gatunek, klasa, itp.)

- 3) Producent wyrobu:

(pełna nazwa i adres)

- 4) Posiadane dokumenty, odniesienia:

Oświadczam z pełną odpowiedzialnością, że wyrób spełnia wymagania prawa polskiego i Unii Europejskiej w zakresie wprowadzenia na rynek i do użytku w podziemnych wyrobiskach zakładów górniczych w warunkach istniejących zagrożeń.

(pieczęć i podpis/y osoby/osób upoważnionych  
do reprezentowania Wykonawcy/Pełnomocnika Wykonawcy)

Nr postępowania:

**OŚWIADCZENIE  
O PRZYNALEŻNOŚCI LUB BRAKU PRZYNALEŻNOŚCI DO TEJ SAMEJ GRUPY  
KAPITAŁOWEJ**

Składając ofertę w niniejszym postępowaniu o udzielenie zamówienia w trybie aukcji spotowej o numerze \_\_\_\_\_ oświadczamy, że:

- o Nie należymy do grupy kapitałowej, w rozumieniu ustawy z dnia 16.02.2007 r. o ochronie konkurencji i konsumentów (Dz. U. Nr 50 poz. 331 z późn. zm.)  
lub
- o Należymy do grupy kapitałowej, w rozumieniu ustawy z dnia 16.02.2007 r. o ochronie konkurencji i konsumentów (Dz. U. Nr 50 poz. 331 z późn. zm.) i składamy w imieniu Wykonawcy:

pełną listę podmiotów należących do tej samej grupy kapitałowej:

Nazwa grupy kapitałowej:		
lp.	Nazwa członka grupy kapitałowej	Siedziba
1		
2		
3		
4		
5		

Zamawiający wykluczy wykonawców, którzy należąc do tej samej grupy kapitałowej złożyli odrębne oferty w przedmiotowym postępowaniu, chyba, że na wniosek Zamawiającego wykażą, że istniejące między nimi powiązania nie prowadzą do zachwiania uczciwej konkurencji pomiędzy wykonawcami

(pieczęć i podpisy osoby/osób upoważnionych  
do reprezentowania Wykonawcy)

Kod aukcji .....

ZALĄCZNIK NR 3

Data.....

Nazwa Wykonawcy/członka konsorcjum:

---

**OŚWIADCZENIE**  
**O POSIADANIU STATUSU MIKROPRZEDSIĘBIORCY, MAŁEGO PRZEDSIĘBIORCY,**  
**ŚREDNIEGO PRZEDSIĘBIORCY, DUŻEGO PRZEDSIĘBIORCY**

Wykonawca oświadcza, że **spełnia warunki / nie spełnia warunków \*** do zakwalifikowania go do kategorii mikroprzedsiębiorstw oraz małych i średnich przedsiębiorstw określonych w Załączniku 1 do Rozporządzenia Komisji (UE) nr 651/2014 z dnia 17 czerwca 2014 roku uznającego niektóre rodzaje pomocy za zgodne z rynkiem wewnętrznym w zastosowaniu art. 107 i 108 Traktatu (Dz. Urz. UE L187 z 26.06.2014 r.). Wykonawca potwierdza, iż jest świadomym, że zgodnie z przywołaną w zdaniu poprzedzającym regulacją, do kategorii mikroprzedsiębiorstw oraz małych i średnich przedsiębiorstw należą przedsiębiorstwa, które zatrudniają mniej niż 250 pracowników i których roczny obrót nie przekracza 50 milionów EUR, lub roczna suma bilansowa nie przekracza 43 milionów EUR.

\_\_\_\_\_  
(podpis osoby upoważnionej  
do reprezentowania  
Wykonawcy/członka konsorcjum)

\* - *skreślić niewłaściwe*