

WYMAGANIA PRAWNE, WYMAGANE PARAMETRY TECHNICZNO – UŻYTKOWE PRZEDMIOTU ZAMÓWIENIA ORAZ WYMAGANE DOKUMENTY

I. Opis przedmiotu zamówienia:

Dostawa narzędzi zmechanizowanych pneumatycznych ręcznych do wiercenia dla PGG S.A. Oddział ZGRI, nr grupy 294-13-03.

Nr zadania	Nazwa	Jednostka miary	Szacunkowa ilość dostaw
1	PNEUMATYCZNY ZESTAW WIERCĄCY	szt.	9

Wymagania dodatkowe:

Urządzenie musi być tak wyposażone, by dla każdej wartości ciśnienia zasilania, z przedziałów zdefiniowanych w wymaganiach osiągało deklarowane parametry techniczne.

W przypadku gdy którakolwiek wartość ciśnienia zasilania, z podanego w wymaganiach przedziału, przekracza wartość dopuszczalną dla oferowanego wyrobu, Wykonawca w cenie oferty winien ująć również cenę zaworu redukcyjnego, który stanowić będzie jednocześnie integralną część wiertarki.

W przypadku wymogu (zapisanego w dokumentacji techniczno ruchowej/instrukcji wyrobu) stosowanie w trakcie normalnej eksploatacji oferowanego urządzenia – smarownicy, filtrów o podwyższonej dokładności lub innych dodatkowych specjalnych urządzeń/zabezpieczeń, ich cena powinna być doliczona do ceny oferty i ujęte one winny być w [Załączniku Nr 2a](#)

II. WYMAGANIA PRAWNE I WYMAGANE PARAMETRY TECHNICZNO-UŻYTKOWE .

1. PNEUMATYCZNY ZESTAW WIERCĄCY

Lp.	Opis	Parametry wymagane
1.	Masa kompletu	do 51 kg
2.	Medium	Sprężone powietrze
3.	Ciśnienie zasilania	od 0,4 do 0,63 MPa
4.	Energia udaru	Min. 26J
5.	Zużycie powietrza	do 5 m ³ /min
6.	Skok podpory	Min. 1200 mm
7.	Wymiary gniazda uchwytu wiertła	22,2 x 108 mm
8.	Środowisko pracy	Zastosowanie w wyrobiskach w polach metanowych ze stopniem „b” i „c” niebezpieczeństwa wybuchu metanu oraz klasy „B” zagrożenia wybuchem pyłu węglowego
Inne	Obudowa wiertarki wykonana z materiału nie stwarzającego niebezpieczeństwa wybuchu w trakcie eksploatacji w warunkach zagrożenia metanowego, wykluczone osłony i powłoki.	

Przedmiot zamówienia musi spełniać wymagania prawne:

1. Przedmiot zamówienia musi być fabrycznie nowy i wolny od wad fabrycznych. Pod pojęciem fabrycznie nowy, Zamawiający żąda zaoferowania wyrobu stanowiącego przedmiot zamówienia do skompletowania którego użyto wyłącznie materiałów nowych, czyli takich, które nie były remontowane, regenerowane i używane.
2. Przedmiot zamówienia musi spełniać wymagania aktualnych obowiązujących norm i przepisów mających zastosowanie dla danego wyrobu, co musi zostać potwierdzone w deklaracji zgodności.
3. Przedmiot zamówienia musi spełniać wymagania prawne:
Aktów prawnych wdrażających dyrektywy nowego podejścia UE do polskiego ustawodawstwa:
 - Ustawy z dnia 13 kwietnia 2016 r. o systemach oceny zgodności i nadzoru rynku (Dz. U. 2017.1398 j.t.).
 - Rozporządzenia Ministra Rozwoju z dnia 6 czerwca 2016 r. w sprawie wymagań dla urządzeń systemów ochronnych przeznaczonych do użytku w atmosferze potencjalnie wybuchowej (Dz.U. 2016.817), (dyrektywa Parlamentu Europejskiego i Rady 2014/34/UE (Dz.U.UE.L.2014.96.309).
 - Rozporządzenia Ministra Gospodarki z dnia 21 października 2008 r. w sprawie zasadniczych wymagań dla maszyn (Dz. U. 2008.199.1228 z późn. Zm.), (dyrektywa 2006/42 WE)
 - Ustawy z dnia 9 czerwca 2011r. – Prawo geologiczne i górnicze (Dz. U. z 2019, poz. 868j.t.) i obowiązujących rozporządzeń:
 - Rozporządzenia Ministra Energii z dnia 23 listopada 2016 r. w sprawie szczegółowych wymagań dotyczących prowadzenia ruchu podziemnych zakładów górniczych (DZ.U.2017 poz. 1118 j.t. z późn. Zm.).
 - Rozporządzenie Ministra Środowiska z dnia 29 stycznia 2013r. w sprawie zagrożeń naturalnych w zakładach górniczych (Dz. U. 2015.1702 j.t. z późn. Zm.).
4. Przedmiot zamówienia musi być oznakowany zgodnie z obowiązującymi normami dla danego wyrobu

Urządzenia muszą być wyposażone w transpondery pasywne, szczegółowo opisane w załączniku nr 4.

D. Oświadczenia i dokumenty wymagane przez Zamawiającego

1. Oświadczenia wymagane w celu potwierdzenia spełnienia przez oferowane dostawy wymagań określonych przez Zamawiającego – do złożenia wraz z ofertą

2. Wykaz parametrów techniczno – użytkowych oferowanego przedmiotu zamówienia, spełnienia wymagań prawnych oraz wykaz załączonych dokumentów potwierdzających spełnianie przez oferowane dostawy wymagań określonych przez Zamawiającego – zgodnie z **załącznikiem Nr 2a**
3. Oświadczenie dotyczące przedmiotu oferty, iż oferowany wyrób spełnia wymagania prawa polskiego i Unii Europejskiej w zakresie wprowadzenia na rynek i do użytku w wyrobiskach w polach metanowych w podziemnych zakładach górniczych wydobywających węgiel kamienny ze stopniem „b” i „c” niebezpieczeństwa wybuchu metanu oraz klasy „B” zagrożenia wybuchem pyłu węglowego zgodnie z **załącznikiem**
4. Deklaracja zgodności WE/UE oferowanego wyrobu – wzór.
5. Dokumentacja techniczno-ruchowa (ewentualnie wybrane jej fragmenty) lub instrukcja (ewentualnie wybrane jej fragmenty) lub karta katalogowa - potwierdzające parametry oferowanego przedmiotu zamówienia i informujące jednocześnie techniczne o wymaganiach niezbędnych dla ich uzyskania oraz dla właściwej eksploatacji wyrobu.
6. Oświadczenie o statusie przedsiębiorstwa – **zgodnie z załącznikiem**
7. Oświadczenie o przynależności lub braku przynależności do tej samej grupy kapitałowej – **zgodnie z załącznikiem**

8. Transpondery pasywne:

- a) Certyfikat badania typu UE/WE (dla urządzeń budowy przeciwwybuchowej) wydany przez notyfikowaną jednostkę certyfikującą i potwierdzający, że urządzenia spełniają wymagania grupy I kategorii M1 zgodnie z Dyrektywą 2014/34/UE lub 94/9/WE.
- b) Deklarację zgodności zgodną z Rozporządzeniem Ministra Rozwoju z 6 czerwca 2016r. „W sprawie wymagań dla urządzeń i systemów ochronnych przeznaczonych do użytku w atmosferze potencjalnie wybuchowej” (Dz.U. 2016 poz. 817).
- c) Deklaracja powinna również potwierdzać spełnienie wymagań wynikających z ustawy z 9 czerwca 2011r. „Prawo

geologiczne i górnice" wraz z Rozporządzeniami z niej wynikającymi (Dz.U. 2020 poz. 1064 – tekst jednolity). W przypadku urządzeń generujących fale elektromagnetyczne wymaga się również potwierdzenia spełnienia wymagań ustawy z 13 kwietnia 2007r.

„O kompatybilności elektromagnetycznej" (Dz. U. 2019 poz. 2388 – tekst jednolity).

d) DTR potwierdzającą spełnienie wymagań technicznych.

III. WYMAGANE DOKUMENTY, KTÓRE NALEŻY DOSTARCZYĆ WRAZ Z PRZEDMIOTEM ZAMÓWIENIA

- a) Dowód dostawy WZ,
- b) Świadectwo jakości,
- c) Karta gwarancyjna,
- d) Deklaracja zgodności,
- e) DTR urządzenia z Instrukcją użytkowania.
- f) Inne dokumenty ewentualnie niezbędne do zgodnej z przepisami eksploatacji wyrobu

IV. WYMAGANIA DOTYCZĄCE GWARANCJI : 12 - *miesiący*

V. TERMIN REALIZACJI ZAMÓWIENIA: do 30 dni od daty zamówienia.

Data i podpis

**Dostawa narzędzi zmechanizowanych pneumatycznych ręcznych do wiercenia dla PGG S.A.
Oddział KWK ZGRI , nr grupy 294-13-03**

Producent

Wyrób oferowany (typ)

Lp.	Opis wymagania/parametry	Wymagane przez zamawiającego	Oferowane przez Wykonawcę wpisać odpowiednio TAK/NIE, lub wartość parametru
1.	Masa kompletu	do 51 kgkg
2.	Medium	Sprężone powietrze	
3.	Ciśnienie zasilania	od 0,4 do 0,63 MpaMpa
4.	Energia udaru	od 26 JJ
5.	Skok podpory	Min. 1200 mmmm
6.	Zużycie powietrza	do 5 m ³ /min m ³ /min
7.	Wymiary gniazda uchwytu wiertła	22,2 x 108 mmmm
8.	Środowisko pracy	Zastosowanie w wyrobiskach w polach metanowych ze stopniem „b” i „c” niebezpieczeństwa wybuchu metanu oraz klasy „B” zagrożenia wybuchem pyłu węglowego	
Obudowa wiertarki wykonana z materiału nie stwarzającego niebezpieczeństwa wybuchu w trakcie eksploatacji w warunkach zagrożenia metanowego, wykluczone osłony i powłoki. W ofercie należy podać cenę kompletu złożonego z wiertarki, podpory, obsady, smarownicy przewodowej i węży doprowadzających niezbędne media			
Wymagania prawne		Zgodnie z załącznikiem Nr 1	
Osprzęt dodatkowy konieczny dla określonych warunków zasilania*,			

Oświadczam , że oferowany wyrób jest fabrycznie nowy, wolny od wad prawnych i fizycznych i nie narusza praw majątkowych i niemajątkowych, zakładów handlowych, patentów praw autorskich osób trzecich oraz jest zgodny ze złożoną ofertą przetargową. W przypadku wystąpienia przez osobę trzecią z jakimkolwiek roszczeniem przeciwko Zamawiającemu wynikającym z naruszenia praw autorskich, praw własności przemysłowej lub know-how przez przedmiot zamówienia zobowiązuje się przystąpić do sprawy niezwłocznie po zawiadomieniu przez Zamawiającego, a także ponieść wszystkie koszty z tym związane, wliczając w to koszty zapłacone przez Zamawiającego na rzecz osób trzecich, których prawa zostały naruszone.

Oświadczenia:

Oświadczam, że przedmiot zamówienia dostarczony będzie w opakowaniu jednorazowym nie podlegającym zwrotowi. *) lub

Oświadczam, że przedmiot zamówienia dostarczony będzie w opakowaniu zwrotnym tj:

.....

(jeżeli dotyczy wypełnia Wykonawca określając rodzaj opakowania)

*)W przypadku braku informacji o rodzaju opakowania Zamawiający traktował będzie opakowanie jako opakowanie jednorazowe nie podlegające zwrotowi.

(pieczęć i podpis osoby/osób upoważnionych do reprezentowania Wykonawcy)

Nr. aukcji

Data

Nazwa Wykonawcy/członka konsorcjum:

OŚWIADCZENIE

O POSIADANIU STATUSU MIKROPRZEDSIĘBIORCY, MAŁEGO PRZEDSIĘBIORCY, ŚREDNIEGO PRZEDSIĘBIORCY, DUŻEGO PRZEDSIĘBIORCY

Wykonawca oświadcza, że **spełnia warunki / nie spełnia warunków** * do zakwalifikowania go do kategorii mikroprzedsiębiorstw oraz małych i średnich przedsiębiorstw określonych w Załączniku 1 do Rozporządzenia Komisji (UE) nr 651/2014 z dnia 17 czerwca 2014 roku uznającego niektóre rodzaje pomocy za zgodne z rynkiem wewnętrznym w zastosowaniu art. 107 i 108 Traktatu (Dz. Urz. UE L187 z 26.06.2014 r.). Wykonawca potwierdza, iż jest świadomym, że zgodnie z przywołaną w zdaniu poprzedzającym regulacją, do kategorii mikroprzedsiębiorstw oraz małych i średnich przedsiębiorstw należą przedsiębiorstwa, które zatrudniają mniej niż 250 pracowników i których roczny obrót nie przekracza 50 milionów EUR, lub roczna suma bilansowa nie przekracza 43 milionów EUR.

(podpis osoby upoważnionej

do reprezentowania

Wykonawcy/członka konsorcjum)

* - *skreślić niewłaściwe*

Oświadczenie dotyczące przedmiotu oferty

1) Wykonawca, a w przypadku oferty wspólnej Pełnomocnik:

(pełna nazwa i adres)

2) Nazwa wyrobu:

(nazwa, nazwa handlowa, typ, odmiana, gatunek, klasa, itp.)

3) Producent wyrobu:

4) Posiadane dokumenty, odniesienia:

Oświadczam z pełną odpowiedzialnością, że wyrób spełnia wymagania prawa polskiego i Unii Europejskiej w zakresie wprowadzenia na rynek i do użytku w podziemnych wyrobiskach zakładów górniczych w warunkach istniejących zagrożeń.

(pieczęć i podpis/y osoby/osób upoważnionych
do reprezentowania **Wykonawcy/Pełnomocnika Wykonawcy**)

INFORMACJA O PRZYNALEŻNOŚCI DO GRUPY KAPITAŁOWEJ

W imieniu Wykonawcy:

.....

Składam pełną listę podmiotów należących do tej samej grupy kapitałowej w rozumieniu ustawy z dnia 16 lutego 2007 r. o ochronie konkurencji i konsumentów (Dz. U. Nr 50, poz. 331, z późn. zm.):

LISTA PODMIOTÓW NALEŻĄCYCH DO TEJ SAMEJ GRUPY KAPITAŁOWEJ

Nazwa grupy kapitałowej:		
lp.	Nazwa członka grupy kapitałowej	Siedziba
1		
2		
3		
4		
5		

Załącznik nr 4

Wymagania prawno-techniczne przy zakupie nowych środków trwałych, dla których wymagane jest wyposażenie w elementy (transpondery pasywne) do elektronicznej identyfikacji.

1. Zabudowany transponder pasywny powinien spełniać poniższe parametry:

- budowa przeciwybuchowa,
- grupa, kategoria I M1,
- częstotliwość pracy 13,56 MHz,
- numer identyfikacyjny powinien być zapisany w ogólnie przyjętym standardzie (Mifare, ISO 14443 typ A/B, ISO 15693, I-CODE) tj. odczytywanym przez terminal mobilny dostosowany do wymaganej częstotliwości,
- temperatura robocza pracy od -10°C do +40 °C,
- umieszczony w trwałej obudowie (np. zalewie z tworzywa) umożliwiającej bezpośredni montaż na środkach trwałych za pomocą techniki klejenia, spawania lub opaskami stalowymi.

2. Wymagania prawne oraz wymagane parametry techniczno-użytkowe.

Transponder pasywny powinien posiadać:

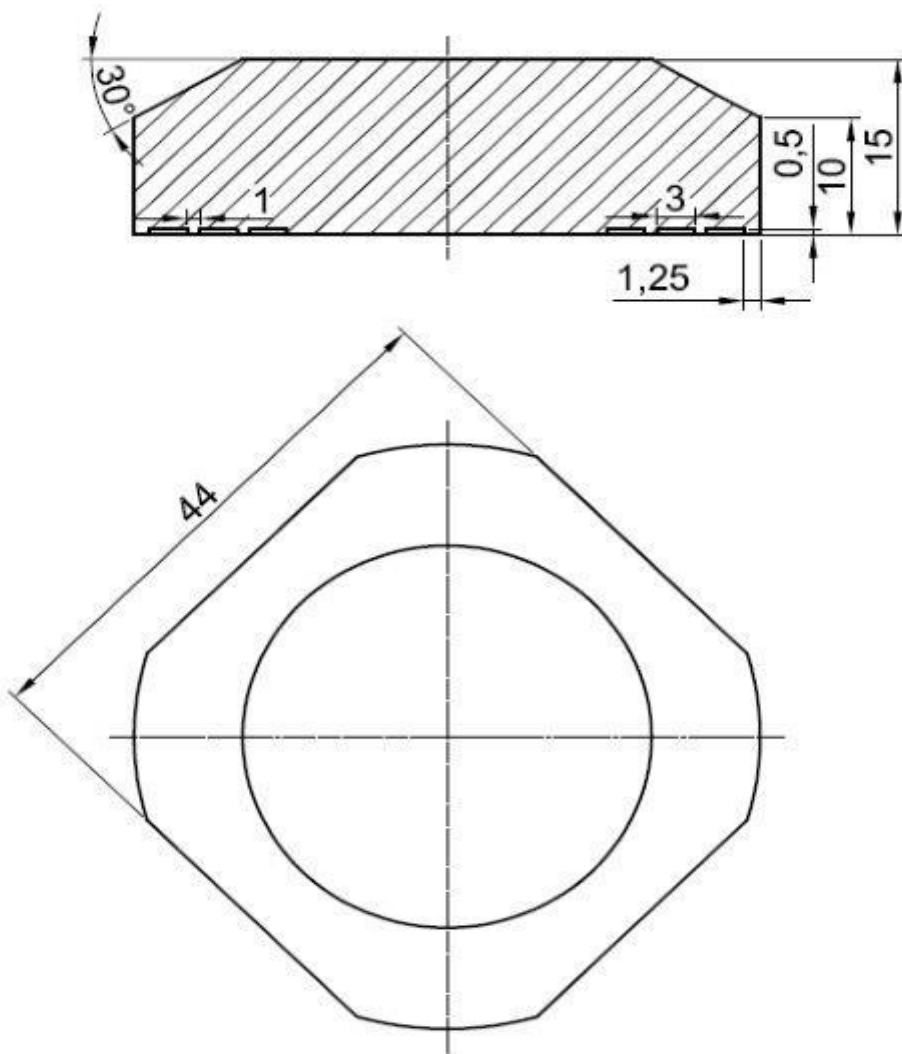
- a) Certyfikat badania typu UE/WE (dla urządzeń budowy przeciwybuchowej) wydany przez notyfikowaną jednostkę certyfikującą i potwierdzający, że urządzenia spełniają wymagania grupy I kategorii M1 zgodnie z Dyrektywą 2014/34/UE lub 94/9/WE.
- b) Deklarację zgodności zgodną z Rozporządzeniem Ministra Rozwoju z 6 czerwca 2016r. *„W sprawie wymagań dla urządzeń i systemów ochronnych przeznaczonych do użytku w atmosferze potencjalnie wybuchowej” (Dz.U. 2016 poz. 817).*
Deklaracja powinna również potwierdzać spełnienie wymagań wynikających z ustawy z 9 czerwca 2011r. *„Prawo geologiczne i górnicze”* wraz z Rozporządzeniami z niej wynikającymi (Dz.U. 2020 poz. 1064 – tekst jednolity).
W przypadku urządzeń generujących fale elektromagnetyczne wymaga się również potwierdzenia spełnienia wymagań ustawy z 13 kwietnia 2007r. *„O kompatybilności elektromagnetycznej” (Dz. U. 2019 poz. 2388 – tekst jednolity).*
- c) Instrukcję użytkownika lub DTR potwierdzającą spełnienie wymagań technicznych.
- d) Zamawiający wymaga, aby transponder pasywny był fabrycznie nowy. Pod pojęciem „fabrycznie nowy” rozumie się produkt wykonany z pełnowartościowych elementów, bez śladów użytkowania i uszkodzenia, wolny od wad technicznych i prawnych, dopuszczony do obrotu.
- e) Zamawiający nie dopuszcza dostawy podzespołów poddanych procesowi odnowienia (ang. refurbished).
- f) Transponder pasywny powinien być zamocowany w miejscu ustalonym z Zamawiającym*)
- g) Zabudowa transpondera pasywnego nie może powodować powstania nowego urządzenia.

Poniżej (informacyjnie) dostępne typy transponderów pasywnych (producent ELSTA – Wieliczka).

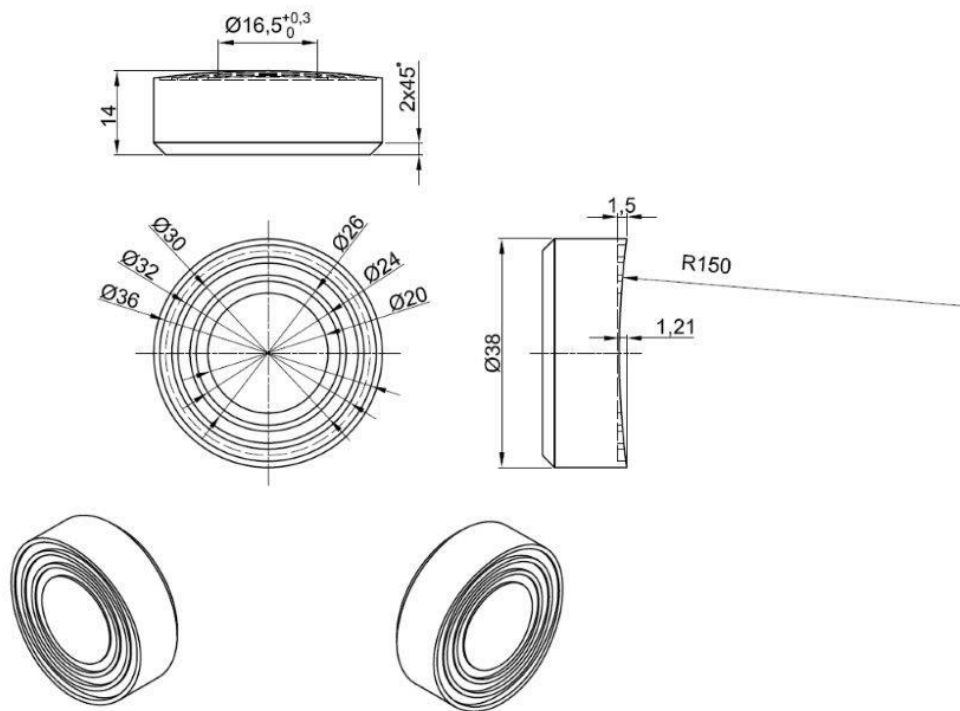
Transpondery pasywne pracujące w paśmie częstotliwości 13,56 MHz w obudowach przeznaczonych do montażu na środkach trwałych w warunkach dołowych w wersjach mocowanych za pomocą techniki klejenia, spawania lub opaskami:

- *TRID-02/A - klejony*
- *TRID-02/B - klejony*
- *TRID-02/C - klejony*
- *TRID-02/D - klejony*
- *TRID-02/F - klejony*
- *TRID-02/H - spawany*
- *TRID-02/K - opaskowy*
- *TRID-02/L - opaskowy*
- *TRID-02/L1 - opaskowy*
- *TRID-02/M - klejony*

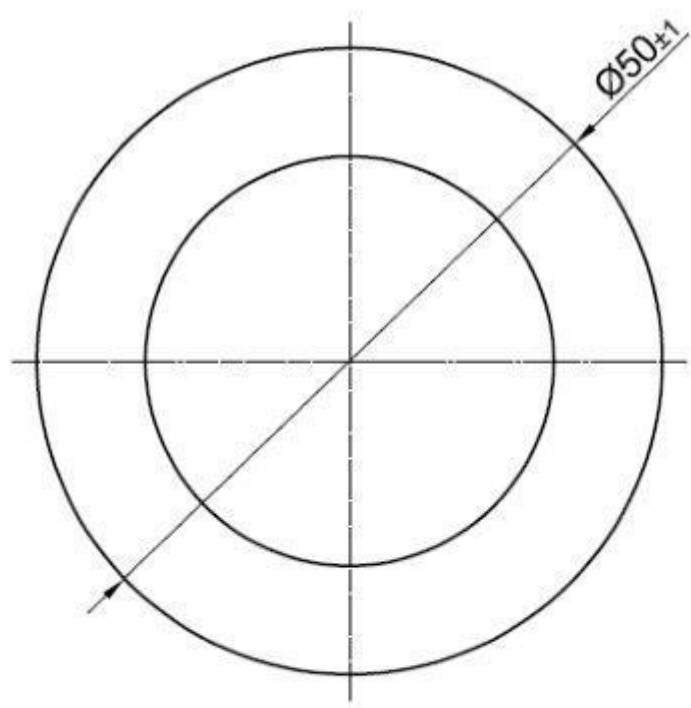
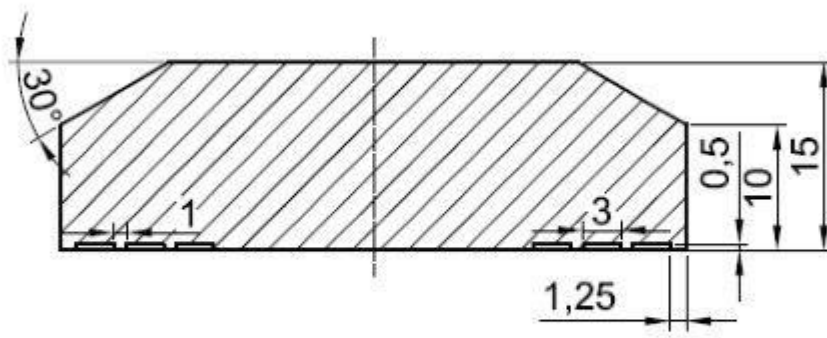
Dopuszcza się zastosowanie innych typów transponderów pasywnych niż wyżej wymienione, po uzgodnieniu z Zamawiającym.



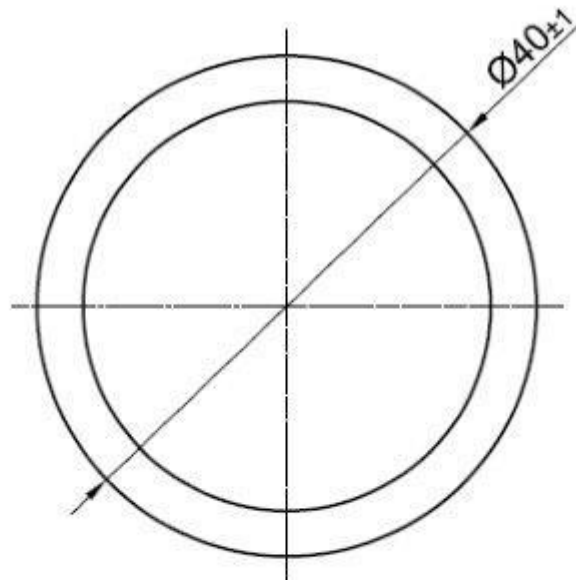
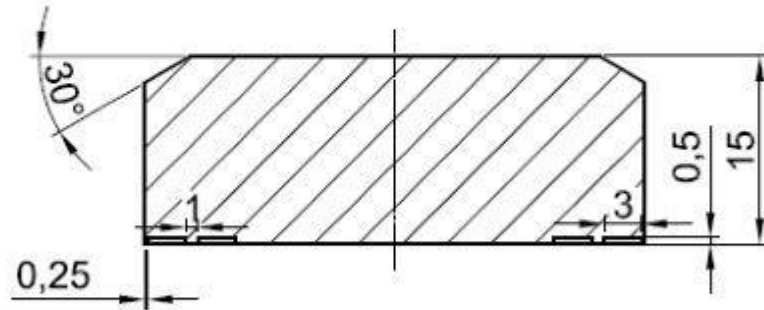
Wzór A
(TRID-02/A)



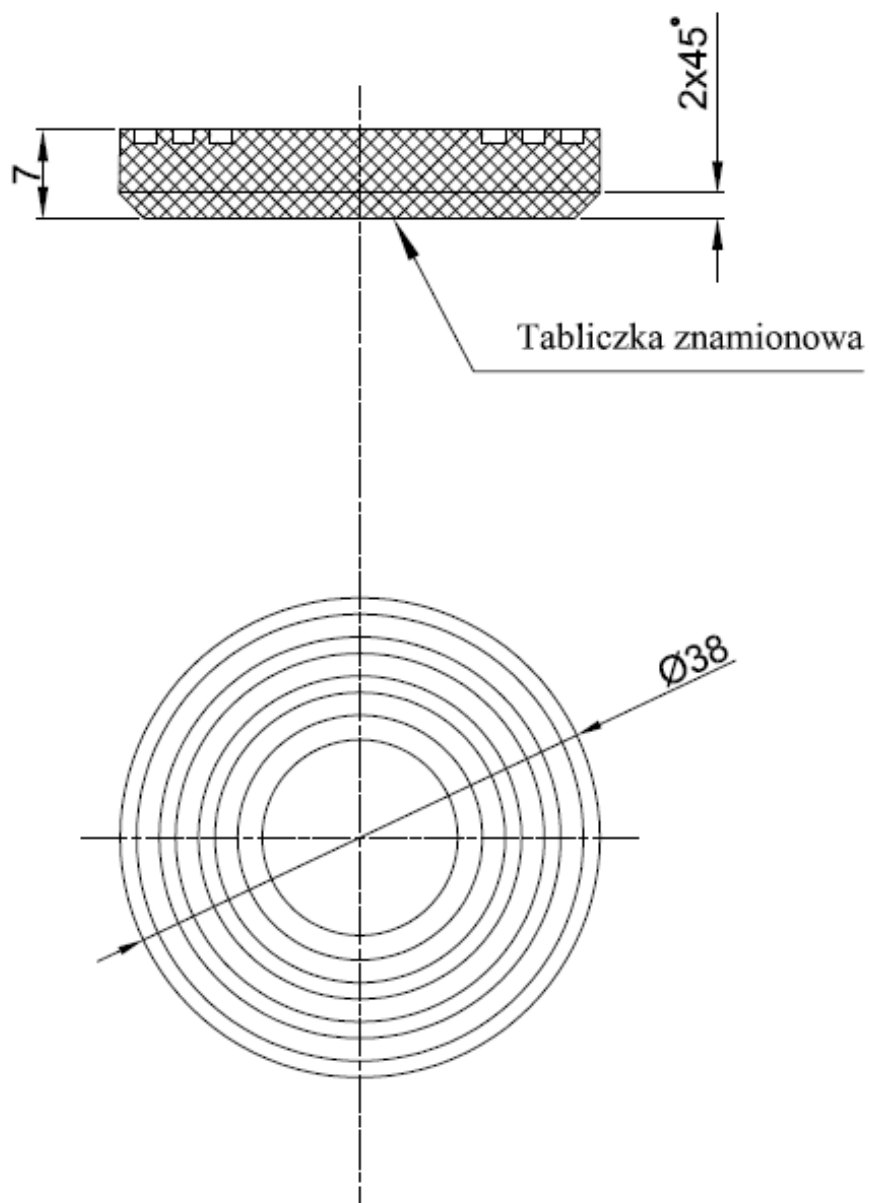
Wzór B
(TRID-02/B)



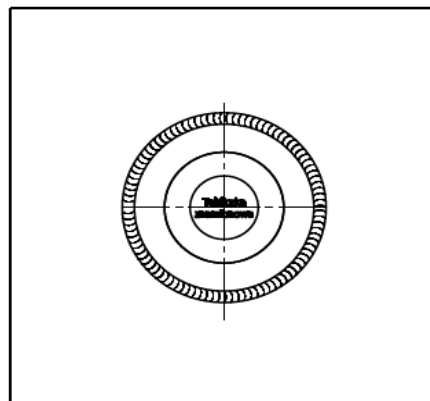
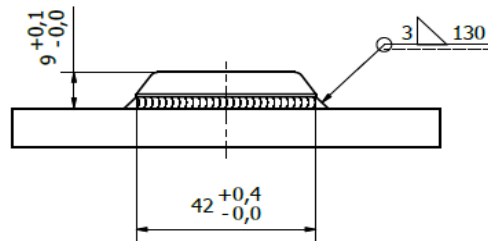
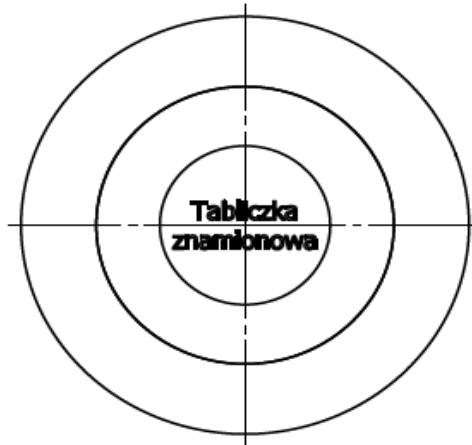
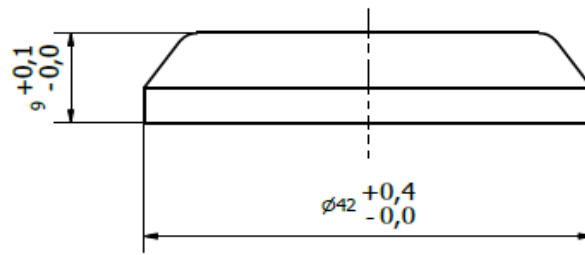
Wzór C
(TRID-02/C)



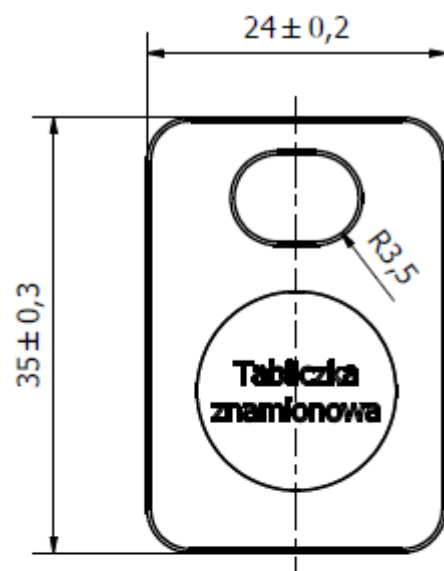
Wzór D
(TRID-02/D)



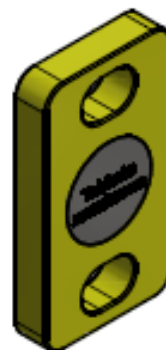
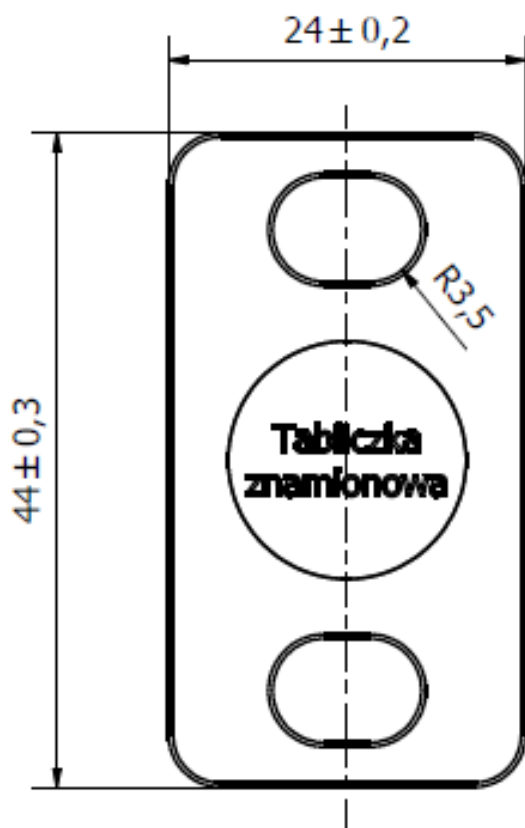
Wzór F
(TRID-02/F)



Wzór H
(TRID-02/H)



Wzór K
(TRID-02/K)



Wzór L
(TRID-02/L)

Wzór L1
(TRID-02/L1)

Wzór M
(TRID-02/M)