

WYMAGANE PARAMETRY TECHNICZNO-UŻYTKOWE PRZEDMIOTU ZAMÓWIENIA ORAZ DOKUMENTY NIEZBĘDNE DO POTWIERDZENIA SPEŁNIENIA WYMAGAŃ

Dostawa wciągarek linowych konsolowych dla PGG S.A. Oddział Zakład Górniczych Robót Inwestycyjnych - nr grupy 292-20-01.

A. Opis przedmiotu zamówienia:

Przedmiotem zamówienia jest :

	Parametry wymagane
WCIĄGNIK LINOWY RĘCZNY	Przeznaczenie: do ciągnięcia i podnoszenia
	Udźwig: od 1500 do 2000 kg
	Średnica liny: od 8 do 12 mm
	Długość liny: min. 18m
	Mechanizm napędu: ręczny
	Średnica bębna: od 80mm
	Hak: nie może być zakucia aluminiowego
	Zastosowanie w wyrobiskach górniczych, w pomieszczeniach zaliczonych do stopnia „b” i „c” niebezpieczeństwa wybuchu metanu, oraz klasie „A” i „B” niebezpieczeństwa wybuchu pyłu węglowego.
	Obudowa wciągnika wykonana z materiału nie stwarzającego niebezpieczeństwa wybuchu w trakcie eksploatacji w warunkach zagrożenia metanowego, wykluczone osłonki i powłoki

Urządzenia muszą być wyposażone w transpondery pasywne, szczegółowo opisane w załączniku nr 5.

B. Wymagania prawne oraz wymagane parametry techniczno - użytkowe.

1. Ustawy z dnia 13 kwietnia 2016 r. o systemach oceny zgodności i nadzoru rynku (Dz.U.2017.1398) i wynikających z niej rozporządzeń:
 - Rozporządzenie Ministra Rozwoju z dnia 6 czerwca 2016 r. w sprawie wymagań dla urządzeń i systemów ochronnych przeznaczonych do użytku w atmosferze potencjalnie wybuchowej (Dz.U.2016.817).
 - Rozporządzenie Ministra Gospodarki z dnia 21 października 2008 r. w sprawie zasadniczych wymagań dla maszyn (Dz.U.2008.199.1228 wraz z późniejszymi zmianami).**Dostarczane wyroby muszą być oznakowane w sposób czytelny i trwały zgodnie z wymaganiami ww. aktów prawnych, w tym znakiem zgodności CE.**
2. Ustawy z dnia 9 czerwca 2011 r. Prawo geologiczne i górnicze (Dz.U.2017.2126) i wynikających z niej rozporządzeń:
 - Rozporządzenie Ministra Energii z dnia 23 listopada 2016 r. w sprawie szczegółowych wymagań dotyczących prowadzenia ruchu podziemnych zakładów górniczych (Dz.U.2017.1118);
 - Rozporządzenie Ministra Środowiska z dnia 29 stycznia 2013 r. w sprawie zagrożeń naturalnych w zakładach górniczych (Dz.U.2015.1702);
 - Rozporządzenie Ministra Rozwoju z dnia 6 czerwca 2016 r. w sprawie wymagań dla urządzeń i systemów ochronnych przeznaczonych do użytku w atmosferze potencjalnie wybuchowej (Dz.U. z 2016 r. poz. 817 z późn. zm.) – Dyrektywa 2014/34/UE (ATEX).
3. Wciągarki muszą być przystosowane do pracy w warunkach zagrożeń występujących w Oddziałach Polskiej Grupy Górniczej S.A. - muszą spełniać wymagania dla urządzeń przeznaczonych do użytku w wyrobiskach górniczych, w pomieszczeniach zaliczonych do stopnia „a”, „b” i „c” niebezpieczeństwa wybuchu metanu, oraz klasie „A” i „B” niebezpieczeństwa wybuchu pyłu węglowego.
4. Przedmiot dostawy musi być fabrycznie nowy, czyli nie remontowany, nie regenerowany i nie używany.
5. Wszystkie elementy konstrukcji będą zabezpieczone antykorozyjnie wg warunków technicznych producenta.
6. Wykonawca zapewni bezpłatne i natychmiastowe usunięcie wszelkich wad, które ujawnią się w okresie gwarancji tj. zgłoszenie się serwisu gwarancyjnego w rejonie dostaw celem przejęcia urządzenia do wykonania jego naprawy, w czasie możliwie najkrótszym jednak nie dłuższym niż 4 dni robocze od chwili zgłoszenia uszkodzenia i realizacja naprawy w możliwie najkrótszym czasie lecz nie dłuższym niż 10 dni roboczych.
7. Wymienione w ramach gwarancji elementy i podzespoły zostaną objęte nową gwarancją na takich samych zasadach jak przedmiot umowy.
8. Wydłuża się okres gwarancji o czas wykonywania napraw gwarancyjnych.

C. Wymagane dokumenty, które należy dołączyć do oferty.

1. Oświadczenie dotyczące przedmiotu oferty, iż oferowany wyrób spełnia wymagania prawa polskiego i Unii Europejskiej w zakresie wprowadzenia na rynek i do użytku w podziemnych wyrobiskach zakładów górniczych w warunkach istniejących zagrożeń – wg załącznika nr 1.
2. Oświadczenie o przynależności lub braku przynależności do tej samej grupy kapitałowej – wg załącznika nr 2.
3. Oświadczenie dotyczące statusu Wykonawcy – wg załącznika nr 3,
4. Wykaz parametrów techniczno – użytkowych oferowanego przedmiotu zamówienia – wg załącznika nr 4.
5. Instrukcja (DTR) w rozumieniu przepisów określających zasadnicze wymagania dla wyrobów podlegających ocenie zgodności lub wyciąg z instrukcji wraz z rysunkami.
6. Certyfikat lub opinia jednostki notyfikowanej potwierdzający iż wyrób spełnia potwierdzający, że urządzenia spełniają wymagania grupy I kategorii M2 zgodnie z Dyrektywą 2014/34/UE lub 94/9/WE.

- dla transponderów pasywnych:

7. Certyfikat badania typu UE/WE (dla urządzeń budowy przeciwwybuchowej) wydany przez notyfikowaną jednostkę certyfikującą i potwierdzający, że urządzenia spełniają wymagania grupy I kategorii M1 zgodnie z Dyrektywą 2014/34/UE lub 94/9/WE.
8. Karta katalogowa lub DTR potwierdzającą spełnienie wymagań technicznych.

C. Wymagane dokumenty, które należy dostarczyć wraz z przedmiotem zamówienia -do każdego wyrobu:

- a) Dowód dostawy sporządzony w Portalu Dostawcy Polskiej Grupy Górniczej S.A.
- b) Karta gwarancyjna dla każdej dostarczonej partii wyrobu – min 12 miesięcy od daty dostarczenia towaru do magazynu
- c) Deklaracja zgodności UE (zgodnie z przepisami określającymi zasadnicze wymagania dla wyrobów podlegających ocenie zgodności).
- d) Paszport urządzenia lub świadectwo wytwórcy.
- e) Instrukcja (DTR) w rozumieniu przepisów określających zasadnicze wymagania dla wyrobów podlegających ocenie zgodności wraz z wykazem części zamiennych – 1 egzemplarz do każdego wyrobu.

D. Wymagania dotyczące gwarancji:

Okres gwarancji min. 12 m-cy od daty odbioru przedmiotu zamówienia przez magazyn Zamawiającego.

E. Inne

- 1) Termin realizacji zamówienia – do 30 od daty wpływu zamówienia do Wykonawcy.
- 2) Warunki płatności – przelew 30 dni

Podpis osoby sporządzającej załącznik do wniosku

.....
Imię i nazwisko, podpis

Oświadczenie dotyczące przedmiotu oferty

1) Wykonawca, a w przypadku oferty wspólnej Pełnomocnik:

(pełna nazwa i adres)

2) Nazwa wyrobu:

(nazwa, nazwa handlowa, typ, odmiana, gatunek, klasa, itp.)

3) Producent wyrobu

4) Posiadane dokumenty, odniesienia:

Oświadczam z pełną odpowiedzialnością, że wyrób spełnia wymagania prawa polskiego i Unii Europejskiej w zakresie wprowadzenia na rynek i do użytku w podziemnych wyrobiskach zakładów górniczych w warunkach istniejących zagrożeń.

Oświadczam, że przedmiot zamówienia dostarczony będzie w opakowaniu zwrotnym tj.:

.....
(Wypełnia Wykonawca określając rodzaj opakowania)

**) W przypadku braku informacji o rodzaju opakowania Zamawiający traktował będzie opakowanie jako opakowanie jednorazowe nie podlegające zwrotowi.*

(pieczęć i podpis/y osoby/osób upoważnionych do reprezentowania
Wykonawcy/Pełnomocnika Wykonawcy)

**OŚWIADCZENIE
O PRZYNALEŻNOŚCI LUB BRAKU PRZYNALEŻNOŚCI DO TEJ SAMEJ GRUPY KAPITAŁOWEJ**

Składając ofertę w niniejszym postępowaniu o udzielenie zamówienia w trybie aukcji spotowej o numerze oświadczamy, że:

Nie należymy do grupy kapitałowej, w rozumieniu ustawy z dnia 16.02.2017 r. o ochronie konkurencji i konsumentów (Dz. U. nr 50 poz. 331 z późn. zm.)

lub

Należymy do grupy kapitałowej, w rozumieniu ustawy z dnia 16.02.2017 r. o ochronie konkurencji i konsumentów (Dz. U. nr 50 poz. 331 z późn. zm.) i składamy w imieniu Wykonawcy:

Nazwa grupy kapitałowej:		
Lp.	Nazwa członka grupy kapitałowej	Siedziba
1.		
2.		
3.		
4.		
5.		

Zamawiający wykluczy wykonawców, którzy należąc do tej samej grupy kapitałowej złożyli odrębne oferty w przedmiotowym postępowaniu, chyba, że na wniosek Zamawiającego wykażą, że istniejące między nimi powiązania nie prowadzą do zachwiania uczciwej konkurencji pomiędzy wykonawcami.

(pieczęć i podpis/y osoby/osób upoważnionych do reprezentowania
Wykonawcy/Pełnomocnika Wykonawcy)

Kod aukcji

Data

Nazwa Wykonawcy/członka konsorcjum:

**OŚWIADCZENIE
O POSIADANIU STATUSU MIKROPRZEDSIĘBIORCY, MAŁEGO PRZEDSIĘBIORCY, ŚREDNIEGO
PRZEDSIĘBIORCY, DUŻEGO PRZEDSIĘBIORCY**

Wykonawca oświadcza, że **spełnia warunki / nie spełnia warunków** * do zakwalifikowania go do kategorii mikroprzedsiębiorstw oraz małych i średnich przedsiębiorstw określonych w Załączniku 1 do Rozporządzenia Komisji (UE) nr 651/2014 z dnia 17 czerwca 2014 roku uznającego niektóre rodzaje pomocy za zgodne z rynkiem wewnętrznym w zastosowaniu art. 107 i 108 Traktatu (Dz. Urz. UE L187 z 26.06.2014 r.). Wykonawca potwierdza, iż jest świadomym, że zgodnie z przywołaną w zdaniu poprzedzającym regulacją, do kategorii mikroprzedsiębiorstw oraz małych i średnich przedsiębiorstw należą przedsiębiorstwa, które zatrudniają mniej niż 250 pracowników i których roczny obrót nie przekracza 50 milionów EUR, lub roczna suma bilansowa nie przekracza 43 milionów EUR.

(podpis osoby upoważnionej
do reprezentowania
Wykonawcy/członka konsorcjum)

* - *skreślić niewłaściwe*

**WYKAZ PARAMETRÓW TECHNICZNO – UŻYTKOWYCH OFEROWANEGO PRZEDMIOTU
ZAMÓWIENIA**

A. Parametry techniczno – użytkowe oferowanego przedmiotu zamówienia.

WCIĄGNIK LINOWY RĘCZNY

Wykonany wg normy:

Nazwa oferowanego przedmiotu zamówienia

Parametry wymagane przez Zamawiającego	Oferowane przez wykonawcę wpisać odpowiednio TAK/NIE lub wartość parametru
- Przeznaczenie: do ciągnięcia i podnoszenia	
- Udźwig: od 1500 do 2000 kg	
- Średnica liny: od 8 do 12 mm	
- Długość liny: min. 18m	
- Mechanizm napędu: ręczny	
- Średnica bębna: od 80mm	
- Hak: nie może być zakucia aluminiowego	

B. Przedmiot oferty spełnia następujące wymagania prawne:

- Ustawy z dnia 13 kwietnia 2016 r. o systemach oceny zgodności i nadzoru rynku (Dz.U.2017.1398) i wynikających z niej rozporządzeń:
 - Rozporządzenie Ministra Rozwoju z dnia 6 czerwca 2016 r. w sprawie wymagań dla urządzeń i systemów ochronnych przeznaczonych do użytku w atmosferze potencjalnie wybuchowej (Dz.U.2016.817).
 - Rozporządzenie Ministra Gospodarki z dnia 21 października 2008 r. w sprawie zasadniczych wymagań dla maszyn (Dz.U.2008.199.1228 wraz z późniejszymi zmianami).
 Dostarczane wyroby muszą być oznakowane w sposób czytelny i trwały zgodnie z wymaganiami ww. aktów prawnych, w tym znakiem zgodności CE.
- Ustawy z dnia 9 czerwca 2011 r. Prawo geologiczne i górnicze (Dz.U.2017.2126) i wynikających z niej rozporządzeń:
 - Rozporządzenie Ministra Energii z dnia 23 listopada 2016 r. w sprawie szczegółowych wymagań dotyczących prowadzenia ruchu podziemnych zakładów górniczych (Dz.U.2017.1118);
 - Rozporządzenie Ministra Środowiska z dnia 29 stycznia 2013 r. w sprawie zagrożeń naturalnych w zakładach górniczych (Dz.U.2015.1702).
- Wciągarki muszą być przystosowane do pracy w warunkach zagrożeń występujących w Oddziałach Polskiej Grupy Górniczej S.A. - muszą spełniać wymagania dla urządzeń przeznaczonych do użytku w wyrobiskach górniczych, w pomieszczeniach zaliczonych do stopnia „a”, „b” i „c” niebezpieczeństwa wybuchu metanu, oraz klasie „A” i „B” niebezpieczeństwa wybuchu pyłu węglowego.
- Przedmiot dostawy musi być fabrycznie nowy, czyli nie remontowany, nie regenerowany i nie używany.
- Wszystkie elementy konstrukcji będą zabezpieczone antykorozyjnie wg warunków technicznych producenta.
- Wykonawca zapewni bezpłatne i natychmiastowe usunięcie wszelkich wad, które ujawnią się w okresie gwarancji tj. zgłoszenie się serwisu gwarancyjnego w rejonie dostaw celem przejęcia urządzenia do wykonania jego naprawy, w czasie możliwie najkrótszym jednak nie dłuższym niż 4 dni robocze od chwili zgłoszenia uszkodzenia i realizacja naprawy w możliwie najkrótszym czasie lecz nie dłuższym niż 10 dni roboczych.
- Wymienione w ramach gwarancji elementy i podzespoły zostaną objęte nową gwarancją na takich samych zasadach jak przedmiot umowy.
- Wydłuża się okres gwarancji o czas wykonywania napraw gwarancyjnych.

(pieczęć i podpis/y osoby/osób upoważnionych do reprezentowania
Wykonawcy/Pełnomocnika Wykonawcy)

**Wymagania prawno-techniczne
przy zakupie nowych środków trwałych, dla których wymagane jest wyposażenie w elementy (transpondery
pasywne)
do elektronicznej identyfikacji.**

1. Zabudowany transponder pasywny powinien spełniać poniższe parametry:

- budowa przeciwwybuchowa,
- grupa, kategoria I M1,
- częstotliwość pracy 13,56 MHz,
- numer identyfikacyjny powinien być zapisany w ogólnie przyjętym standardzie (Mifare, ISO 14443 typ A/B, ISO 15693, I-CODE) tj. odczytywanym przez terminal mobilny dostosowany do wymaganej częstotliwości,
- temperatura robocza pracy od -10°C do +40 °C,
- umieszczony w trwałej obudowie (np. zalewie z tworzywa) umożliwiającej bezpośredni montaż na środkach trwałych za pomocą techniki klejenia, spawania lub opaskami stalowymi.

2. Wymagania prawne oraz wymagane parametry techniczno-użytkowe.

Transponder pasywny powinien posiadać:

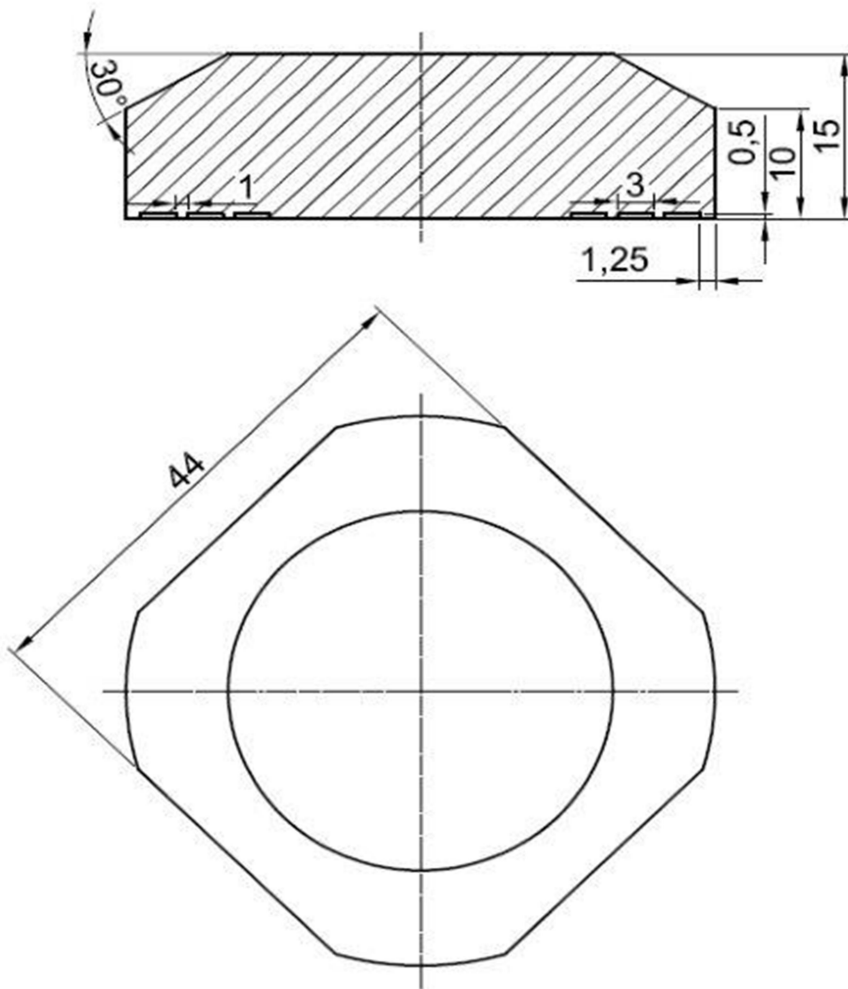
- a) Certyfikat badania typu UE/WE (dla urządzeń budowy przeciwwybuchowej) wydany przez notyfikowaną jednostkę certyfikującą i potwierdzający, że urządzenia spełniają wymagania grupy I kategorii M1 zgodnie z Dyrektywą 2014/34/UE lub 94/9/WE.
- b) Deklarację zgodności zgodną z Rozporządzeniem Ministra Rozwoju z 6 czerwca 2016r. „W sprawie wymagań dla urządzeń i systemów ochronnych przeznaczonych do użytku w atmosferze potencjalnie wybuchowej” (Dz.U. 2016 poz. 817).
Deklaracja powinna również potwierdzać spełnienie wymagań wynikających z ustawy z 9 czerwca 2011r. „Prawo geologiczne i górnicze” wraz z Rozporządzeniami z niej wynikającymi (Dz.U. 2020 poz. 1064 – tekst jednolity).
W przypadku urządzeń generujących fale elektromagnetyczne wymaga się również potwierdzenia spełnienia wymagań ustawy z 13 kwietnia 2007r. „O kompatybilności elektromagnetycznej” (Dz. U. 2019 poz. 2388 – tekst jednolity).
- c) Instrukcję użytkownika lub DTR potwierdzającą spełnienie wymagań technicznych.
- d) Zamawiający wymaga, aby transponder pasywny był fabrycznie nowy. Pod pojęciem „fabrycznie nowy” rozumie się produkt wykonany z pełnowartościowych elementów, bez śladów użytkowania i uszkodzenia, wolny od wad technicznych i prawnych, dopuszczony do obrotu.
- e) Zamawiający nie dopuszcza dostawy podzespołów poddanych procesowi odnowienia (ang. refurbished).
- f) Transponder pasywny powinien być zamocowany w miejscu ustalonym z Zamawiającym^{*)}
- g) Zabudowa transpondera pasywnego nie może powodować powstania nowego urządzenia.

Poniżej (informacyjnie) dostępne typy transponderów pasywnych (producent ELSTA – Wieliczka).

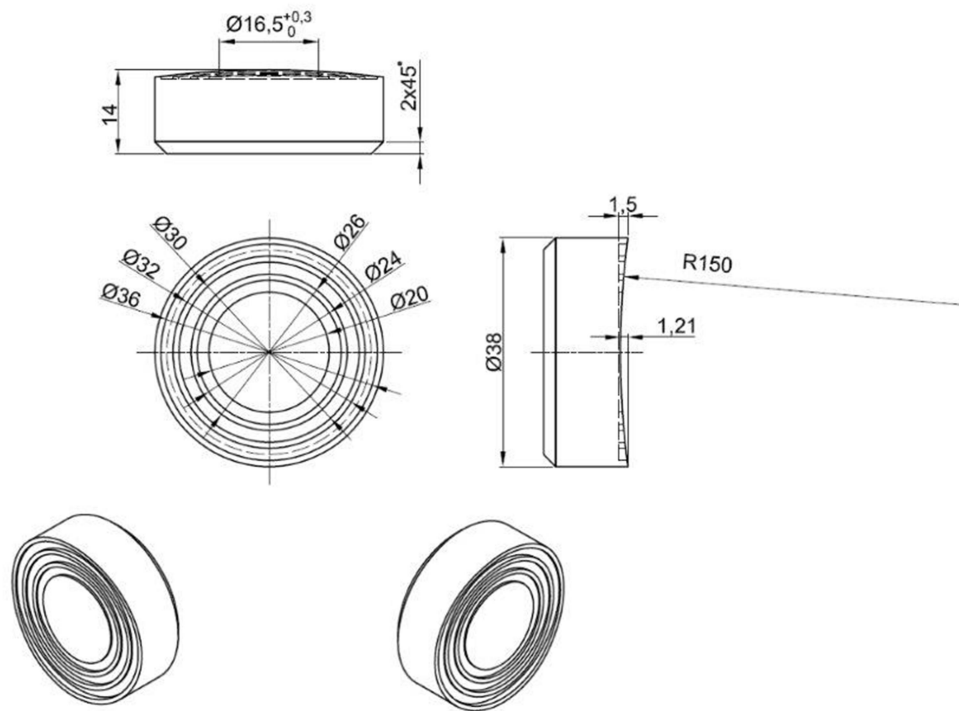
Transpondery pasywne pracujące w paśmie częstotliwości 13,56 MHz w obudowach przeznaczonych do montażu na środkach trwałych w warunkach dołowych w wersjach mocowanych za pomocą techniki klejenia, spawania lub opaskami:

- TRID-02/A - klejony
- TRID-02/B - klejony
- TRID-02/C - klejony
- TRID-02/D - klejony
- TRID-02/F - klejony
- TRID-02/H - spawany
- TRID-02/K - opaskowy
- TRID-02/L - opaskowy
- TRID-02/L1 - opaskowy
- TRID-02/M - klejony

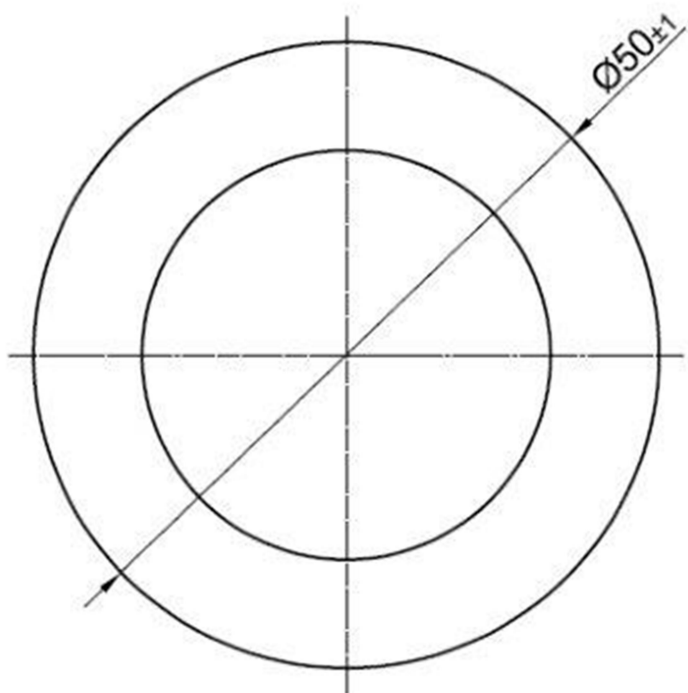
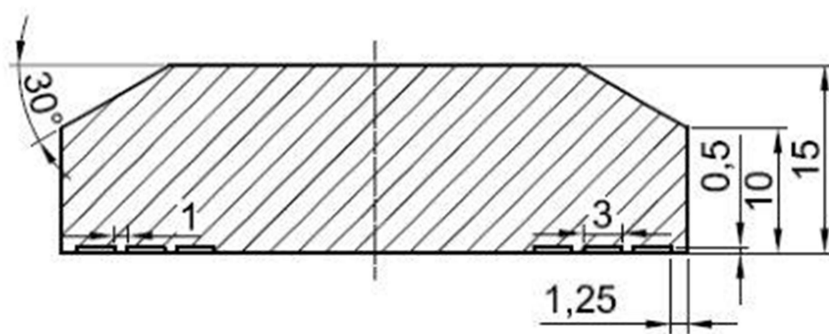
Dopuszcza się zastosowanie innych typów transponderów pasywnych niż wyżej wymienione, po uzgodnieniu z Zamawiającym.



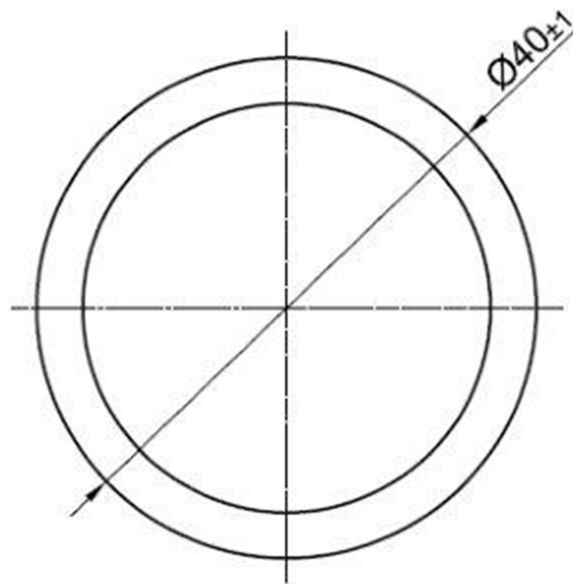
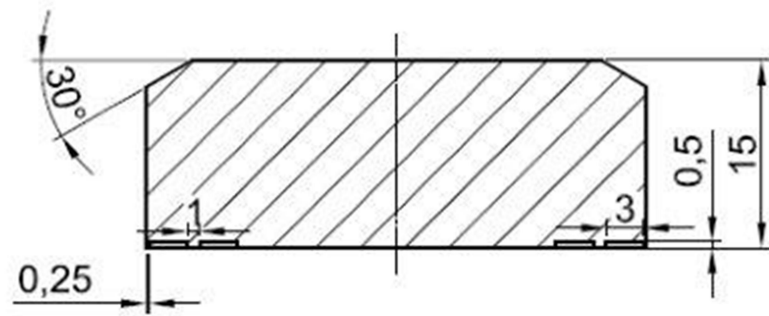
Wzór A
(TRID-02/A)



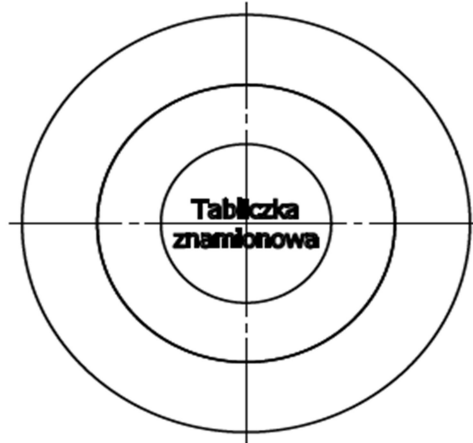
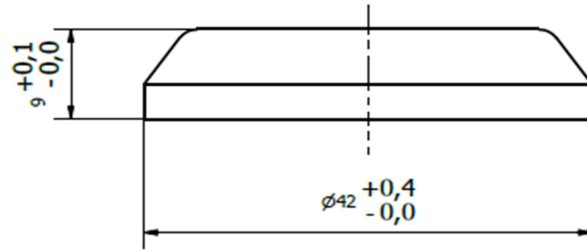
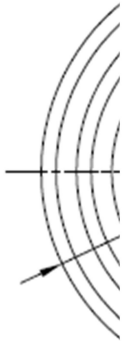
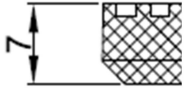
Wzór B
(TRID-02/B)



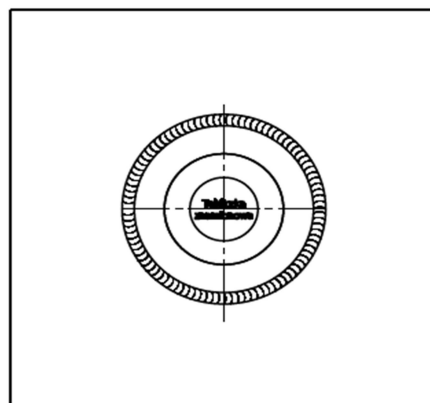
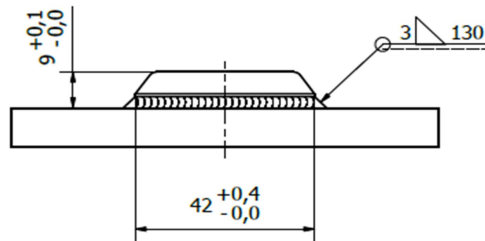
Wzór C
(TRID-02/C)



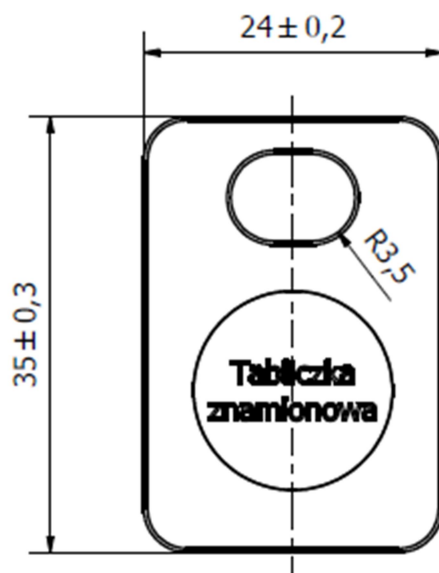
Wzór D
(TRID-02/D)



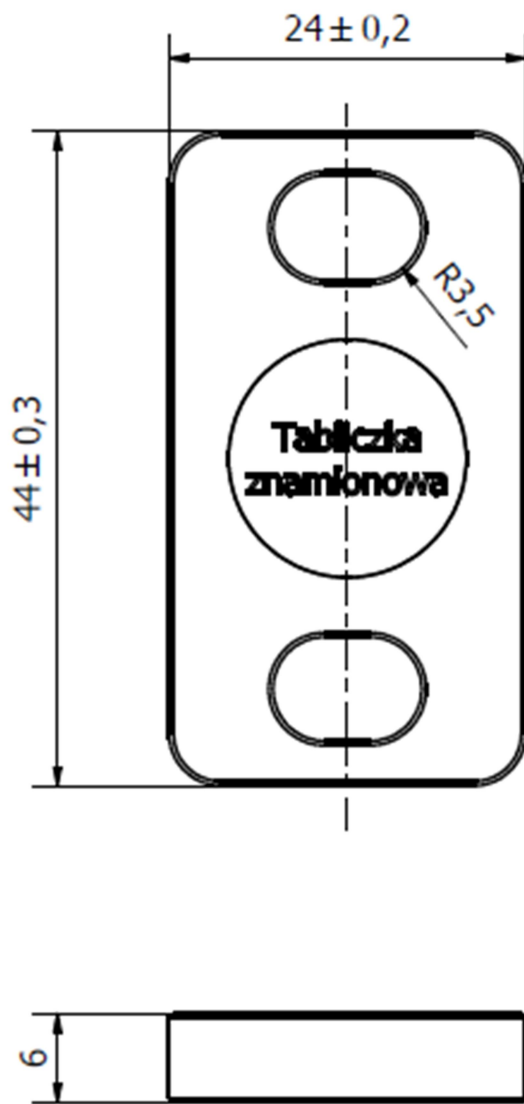
Wzór F
(TRID-02/F)



Wzór H
(TRID-02/H)



Wzór K
(TRID-02/K)



Wzór L
(TRID-02/L)

Wzór L1
(TRID-02/L1)

Wzór M
(TRID-02/M)