

WYMAGANIA PRAWNE I WYMAGANE PARAMETRY TECHNICZNO-UŻYTKOWE PRZEDMIOTU ZAMÓWIENIA

I. REJON DOSTAW:

WRP 2	ul. Kasztanowa 10	43-225 Wola
-------	-------------------	-------------

II. PRZEDMIOT ZAMÓWIENIA:

Lp.	Symbol	Nazwa	Ilość
1.	3881208600	DNO Z UCHEM PODPORY STROPNICY ODKUWKA MATRYCOWA ZRP.015.04.01.02/O OBUDOWA KW-19/35-POZ/ZRP	140 szt.
2.	3881208621	TŁOCZYSKO PODPORY STROPNICY ODKUWKA MATRYCOWA ZRP.015.04.02/O OBUDOWA KW-19/35-POZW2/ZRP	60 szt.
3.	3881410560	UCHO ODKUWKA MATRYCOWA ZRP.058.01.07.01.02.W1/O OBUDOWA ŚCIANOWA ZRP-19/41-POZ; ZRP-19/41-POZ/BSN WERSJA I WERSJA II ZRP- 15/35-POZ; ZRP-15/35-POZ/BS	340 szt.

Rysunki dotyczące przedmiotu zamówienia zawiera **Załącznik Nr 3**.

A. Parametry techniczno – użytkowe oferowanego przedmiotu zamówienia.

- 1) Elementy stanowiące przedmiot zamówienia będą fabrycznie nowe, kompletne, wolne od wad materiałowych i wykonawczych.
- 2) Przedmiot zamówienia będzie wykonany zgodnie z dokumentacją przekazaną Wykonawcy przez Zamawiającego – **załącznik nr 3**.
- 3) Rysunki poglądowe i wykonawcze przedmiotu zamówienia stanowią tajemnicę przedsiębiorstwa tj. Polskiej Grupy Górniczej S.A. w Katowicach i podlegają ochronie stosownie do zapisów ustawy o zwalczaniu nieuczciwej konkurencji oraz przepisów wewnętrznych Polskiej Grupy Górniczej S.A. w Katowicach, wobec czego nie będą kopiowane, publikowane, drukowane, modyfikowane, rozpowszechniane zarówno w całości jak i w części bez pisemnej zgody Zamawiającego.
- 4) Przedmiot zamówienia będzie wykonany zgodnie z odpowiednimi normami krajowymi lub normami innego państwa członkowskiego Europejskiego Obszaru Gospodarczego dotyczącymi wykonania przedmiotu zamówienia, co musi zostać potwierdzone w oświadczeniu Wykonawcy dotyczącym przedmiotu oferty. Przedmiot zamówienia będzie również wykonany zgodnie z właściwymi przepisami prawnymi pod kątem bezpieczeństwa eksploatacji, higieny pracy i bezpieczeństwa pożarowego.
- 5) Elementy będące przedmiotem zamówienia będą oznakowane w sposób umożliwiający ich identyfikację.

B. Termin realizacji zamówienia i dostawy oraz wymagany okres gwarancji.

1. Umowa obowiązywać będzie **przez 6 miesiące** od dnia zawarcia.
2. Wymagany termin realizacji dostawy **do 45 dni** od daty otrzymania zamówienia.

III. DOKUMENTY WYMAGANE W CELU POTWIERDZENIA SPEŁNIENIA PRZEZ OFEROWANE DOSTAWY WYMAGAŃ OKREŚLONYCH PRZEZ ZAMAWIAJĄCEGO

1. Dokumenty wymagane w celu potwierdzenia spełnienia przez oferowane dostawy wymagań określonych przez Zamawiającego – do złożenia wraz z ofertą:

- a) Deklaracja zgodności – *załącznik nr 2a.*
- b) Oświadczenie o przynależności lub braku przynależności do tej samej grupy kapitałowej – *załącznik nr 2b.*
- c) Oświadczenie o posiadaniu statusu: mikroprzedsiębiorcy, małego przedsiębiorcy, średniego przedsiębiorcy lub dużego przedsiębiorcy – *załącznik nr 2c.*
- d) Oświadczenie dotyczące przedmiotu oferty – *załącznik nr 2d.*

IV. DOKUMENTY WYMAGANE PRZY DOSTAWIE

1. Dokumenty wymagane do każdej dostawy do magazynu materiałowego Oddziału Polskiej Grupy Górniczej S.A. objętego umową w formie papierowej:

- a) świadectwo jakości,
- b) dowód wydania materiału (WZ).

V. Wymagania dotyczące gwarancji:

minimum 24 miesięcy od dostawy do magazynu Zamawiającego

Nadzór wynikający z zarządzania środowiskowego:

- w żadnej postaci nie zachodzi negatywne oddziaływanie na środowisko
- w trakcie realizowania umowy powstają odpady u Zamawiającego, jednak nie powstają odpady, które zagospodarowuje Zamawiający
- w trakcie realizowania umowy powstają odpady u Zamawiającego, w tym powstają odpady, które zagospodarowuje Zamawiający, tj.:(wymienić np.: złom, odpady pogórnice, drewno, opakowania itp.)

DEKLARACJA ZGODNOŚCI

Producent wyrobu lub jego upoważniony przedstawiciel:

(pełna nazwa i adres producenta lub jego upoważnionego przedstawiciela)

Dotyczy: Dostawa części zamiennych do obudów ścianowych typu KW/ZRP dla Polskiej Grupy Górniczej S.A. Oddział Zakład Remontowo - Produkcyjny - gr. materiałowa 295-27-17

Deklaruję z pełną odpowiedzialnością, że przedmiot zamówienia zostanie wykonany zgodnie z dokumentacją przekazaną Wykonawcy przez Zamawiającego

Oświadczamy, iż oferowany przedmiot zamówienia jest fabrycznie nowy, kompletny oraz wolny od wad materiałowych i wykonawczych.

Oświadczamy, iż oferowane części będą oznakowane w sposób umożliwiający ich łatwą identyfikację.

Oświadczam, że przedmiot zamówienia dostarczony będzie w opakowaniu zwrotnym tj.:

.....
(jeżeli dotyczy Wypełnia Wykonawca określając rodzaj opakowania)

**)W przypadku braku informacji o rodzaju opakowania Zamawiający traktował będzie opakowanie jako opakowanie jednorazowe nie podlegające zwrotowi."*

.....
(pieczęć i podpisy osoby/osób upoważnionych do reprezentowania Wykonawcy)

**OŚWIADCZENIE
O PRZYNALEŻNOŚCI LUB BRAKU PRZYNALEŻNOŚCI DO TEJ SAMEJ GRUPY
KAPITAŁOWEJ**

Składając ofertę w niniejszym postępowaniu o udzielenie zamówienia w trybie aukcji spotowej o numerze oświadczamy, że:

- Nie należymy do grupy kapitałowej, w rozumieniu ustawy z dnia 16.02.2007 r. o ochronie konkurencji i konsumentów (Dz. U. Nr 50 poz. 331 z późn. zm.)
- lub
- Należymy do grupy kapitałowej, w rozumieniu ustawy z dnia 16.02.2007 r. o ochronie konkurencji i konsumentów (Dz. U. Nr 50 poz. 331 z późn. zm.) i składamy w imieniu Wykonawcy:

.....

pełną listę podmiotów należących do tej samej grupy kapitałowej:

Nazwa grupy kapitałowej:		
lp.	Nazwa członka grupy kapitałowej	Siedziba
1		
2		
3		
4		
5		

Zamawiający wykluczy wykonawców, którzy należąc do tej samej grupy kapitałowej złożyli odrębne oferty w przedmiotowym postępowaniu, chyba, że na wniosek Zamawiającego wykażą, że istniejące między nimi powiązania nie prowadzą do zachwiania uczciwej konkurencji pomiędzy wykonawcami

.....
(pieczęć i podpisy osoby/osób upoważnionych
do reprezentowania Wykonawcy)

Załącznik Nr 2c

Kod aukcji

Data

Nazwa Wykonawcy/członka konsorcjum:

**OŚWIADCZENIE
O POSIADANIU STATUSU MIKROPRZEDSIĘBIORCY, MAŁEGO
PRZEDSIĘBIORCY, ŚREDNIEGO PRZEDSIĘBIORCY, DUŻEGO
PRZEDSIĘBIORCY**

Wykonawca oświadcza, że **spełnia warunki / nie spełnia warunków*** do zakwalifikowania go do kategorii mikroprzedsiębiorstw oraz małych i średnich przedsiębiorstw określonych w Załączniku 1 do Rozporządzenia Komisji (UE) nr 651/2014 z dnia 17 czerwca 2014 roku uznającego niektóre rodzaje pomocy za zgodne z rynkiem wewnętrznym w zastosowaniu art. 107 i 108 Traktatu (Dz. Urz. UE L187 z 26.06.2014 r.). Wykonawca potwierdza, iż jest świadomym, że zgodnie z przywołaną w zdaniu poprzedzającym regulacją, do kategorii mikroprzedsiębiorstw oraz małych i średnich przedsiębiorstw należą przedsiębiorstwa, które zatrudniają mniej niż 250 pracowników i których roczny obrót nie przekracza 50 milionów EUR, lub roczna suma bilansowa nie przekracza 43 milionów EUR.

(podpis osoby upoważnionej
do reprezentowania
Wykonawcy/członka konsorcjum)

* - *skreślić niewłaściwe*

Załącznik Nr 2d

Oświadczenie dotyczące przedmiotu oferty

- 1) Wykonawca, a w przypadku oferty wspólnej Pełnomocnik:

(pełna nazwa i adres)

- 2) Nazwa wyrobu:

- 3) Producent wyrobu:

Nazwa producenta	Adres producenta	Nr pozycji formularza ofertowego

- 4) Posiadane dokumenty odniesienia:

(nr normy, dokumentacja techniczna, certyfikat wyrobu)

- 5) Parametry techniczno – użytkowe oferowanego przedmiotu zamówienia.
Oświadczam, że wymagania techniczno – użytkowe (wykonanie przedmiotu oferty wg normy, klasa własności, klasa dokładności) dla zadania są zgodne z opisem formularza ofertowego.

Oświadczam z pełną odpowiedzialnością, że wyrób spełnia wymagania prawa polskiego i Unii Europejskiej w zakresie wprowadzenia na rynek i do użytku w podziemnych wyrobiskach zakładów górniczych w warunkach istniejących zagrożeń.

(pieczęć i podpis/y osoby/osób upoważnionych
do reprezentowania Wykonawcy/Pełnomocnika Wykonawcy)

Załącznik Nr 3

Pozycja 1

A-A (1:2)

86
(80)

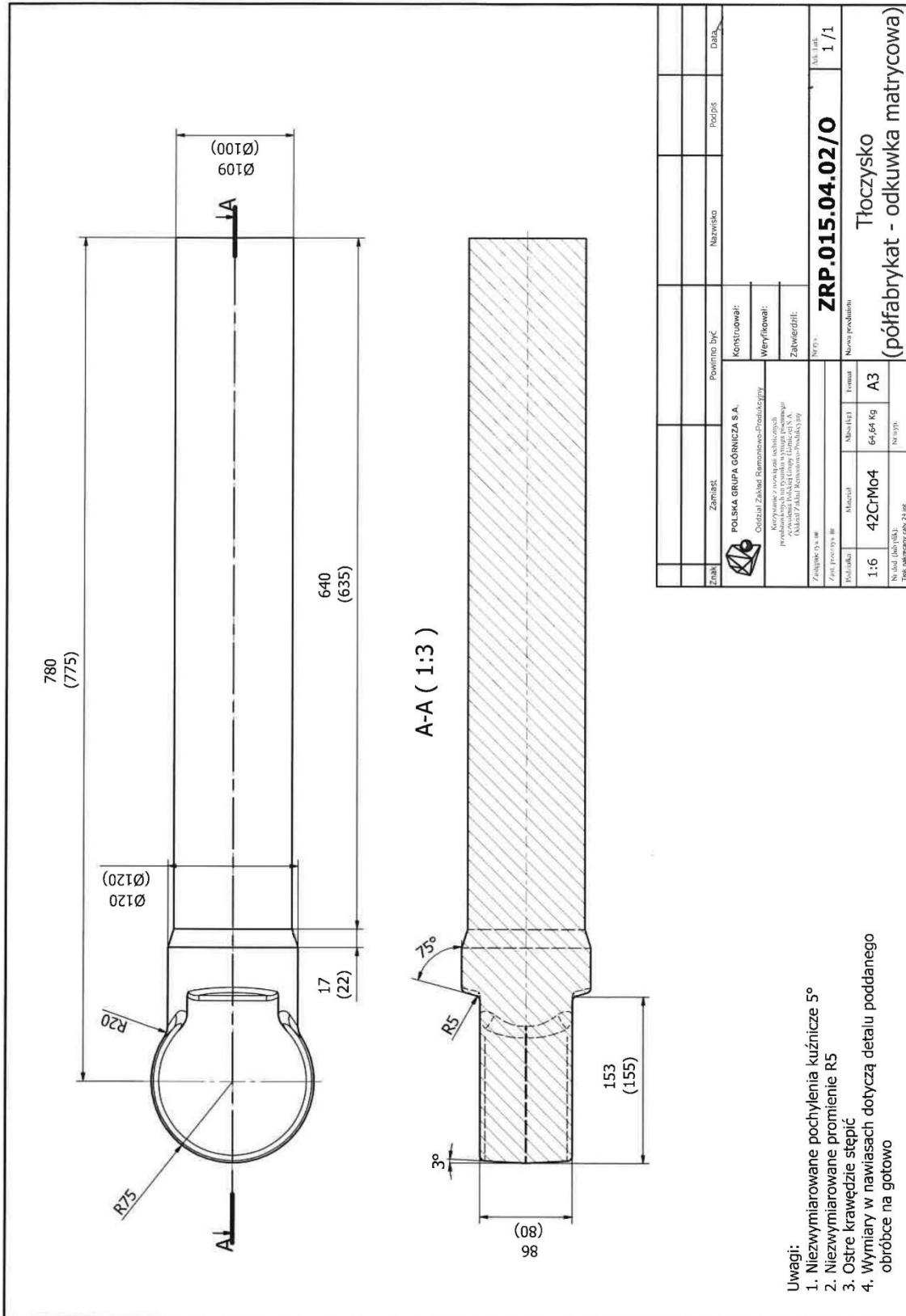
220,5 (218)

Znak	Zamiat	Powinno być	Nawisio	Podpis	Data
POLSKA GRUPA GÓRNICZA S.A. Oddział Zakład Remontowo-Produkcyjny Kierownik / Inżynier Techniczny Produkcji na Dywizji Wyższej Inżynierskiej (Miejsc / Zakład Remontowo-Produkcyjny)					
Weryfikowali: Zbawierdził:					
Skala: ZRP.015.04.01.02/O					
Nowy problem: Dno z uchem (półfabrykat - odkuwka matrycowa)					
Liczba: I / 1					
Zarys:					
Zarys przekroju:					
Materiał:					
Masa (kg):					
Wymiary:					
Waga:					
Uwagi:					

Uwagi:

1. Niezwymiarowane pochylenia kusznicze 5°
2. Niezwymiarowane promienie R5
3. Ostre krawędzie stępić
4. Wymiary w nawiasach dotyczą detalu poddanego obróbce na gotowo

Pozycja 2



Pozycja 3

