

## WYMAGANE PARAMETRY TECHNICZNO-UŻYTKOWE PRZEDMIOTU ZAMÓWIENIA ORAZ DOKUMENTY NIEZBĘDNE DO POTWIERDZENIA SPEŁNIENIA WYMAGAŃ

### A. Opis przedmiotu zamówienia:

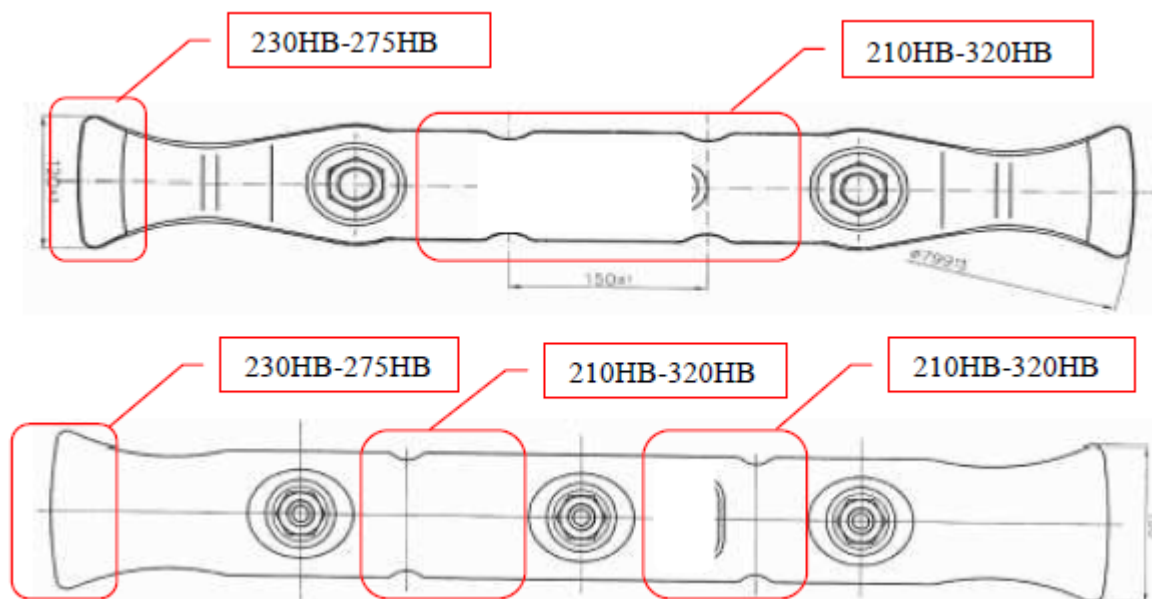
#### Dostawa zgrzebel do przenośników zgrzeblowych dla Polskiej Grupy Górniczej S.A. nr grupy 292-2.

1. ZGRZEBŁO KPL KUTE 2X Q 19X64,5-80 H-68,5 L-385 KOMBAJN CHODNIKOWY AM-50 (PODAWARKA KOMBAJNU CHODNIKOWEGO E180)
  - długość zgrzebla L – 385 mm,
  - wysokość zgrzebla H – 68,5 mm,
  - rozstaw pomiędzy nitkami łańcucha - 80mm,

### B. Wymagania prawne oraz wymagane parametry techniczno - użytkowe.

1. Przedmiot zamówienia musi spełniać przepisy prawne i wymogi dotyczące wprowadzenia do obrotu i wymagania bezpiecznego stosowania w podziemnych zakładach górniczych, w polach niemietanowych i metanowych, w wyrobiskach zaliczanych do stopnia „a”, „b” lub „c” niebezpieczeństwa wybuchu metanu oraz klasy A lub B zagrożenia wybuchem pyłu węglowego.
2. Przedmiot zamówienia winien spełniać wymagania norm:
  - a) PN-EN ISO 80079-36:2016-07 (pkt 6.4.4) Tytuł: Atmosfery wybuchowe -- Część 36: Urządzenia nieelektryczne do atmosfer wybuchowych -- Metodyka i wymagania lub równoważnej.
3. Przedmiot zamówienia winien spełniać postanowienia ustawy z dnia 9 czerwca 2011r. „Prawo geologiczne i górnicze” oraz wymaganiami zawartymi w aktach wykonawczych wydanych z delegacji tej ustawy, a w szczególności w Rozporządzeniu Ministra Energii z dnia 23 listopada 2016 w sprawie szczegółowych wymagań dotyczących prowadzenia ruchu podziemnych zakładów górniczych (Dz.U.2017 poz. 1118 z późniejszymi zmianami).
4. Zgrzebła zgodnie z opisem indeksu asortymentowego mogą być wykonane jako odlew, walcowane oraz kute. Obejmy zgodnie z indeksem materiałowym mogą być wykonane jako gięte oraz kute.
5. Zamki wykonane są jako odkuwki.
6. Obejmy i zamki muszą posiadać nabitą cechę identyfikacyjną producenta natomiast zgrzebła muszą posiadać nabitą cechę identyfikacyjną producenta oraz typ produktu.
7. Przez sformułowanie zgrzebło kompletne Zamawiający uznaje zgrzebło wraz z obejmą/listwą i nakrętkami (w razie występowania także z śrubami) w przypadku zgrzebel przeznaczonych do ciągnięcia z łańcuchem skrajnym wraz z kompletnym zamkiem.
8. Przez sformułowanie obejma kompletna Zamawiający uznaje obejmę/listwę wraz z nakrętkami (w razie występowania także z śrubami).
9. Przez sformułowanie zamek kompletny Zamawiający uznaje zamek wraz z śrubą i nakrętką
10. Nakrętki klasy min. 8.8 lub 10.9 (w zależności od wytrzymałości zastosowanego materiału na obejmę lub śruby definiującego wytrzymałość całego połączenia gwintowego), muszą być wyposażone we wkładki zabezpieczające przed samo odkręcaniem.
11. Twardość części zgrzebel współpracującego z profilem bocznym rynny powinna wynosić nie mniej niż 230HB wg PN-EN ISO 6506-1 Tytuł: Metale. Pomiar twardości sposobem Brinella. Część 1: Metoda badania. Twardość mierzona w wskazanym obszarze wg rys. nr 1.

rys. nr 1



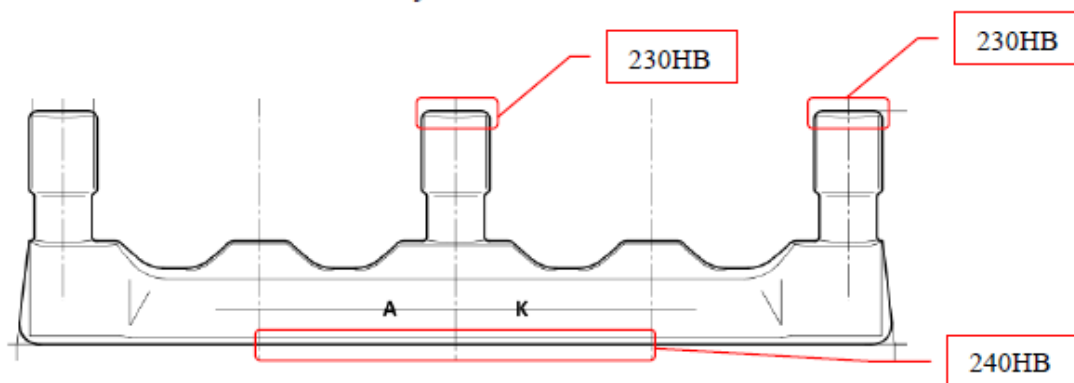
12. Twardość badana na korpusie zgrzebła nie powinna być niższa od 210HB wg PN-EN ISO 6506-1 Tytuł: Metale. Pomiar twardości sposobem Brinella. Część 1: Metoda badania. Twardość mierzona w wskazanym obszarze wg rys. nr 1.

13. Udarność zgrzebła KCV min. 35J/cm<sup>2</sup> w temp 20oC wg PN-EN ISO 148-1:2017-02 Tytuł: Metale -- Próba udarności sposobem Charpy'ego -- Część 1: Metoda badania.

14. Twardość korpusu obejmy/listwy powinna wynosić nie mniej niż 240HB wg PN-EN ISO 6506-1 Tytuł: Metale. Pomiar twardości sposobem Brinella. Część 1: Metoda badania. Twardość mierzona w wskazanym obszarze wg rys. nr 2.

15. Twardość szpilki z gwintem obejmy (jeżeli występuje) powinna wynosić nie mniej niż 230HB wg PN-EN ISO 6506-1 Tytuł: Metale. Pomiar twardości sposobem Brinella. Część 1: Metoda badania. Twardość mierzona w wskazanym obszarze wg rys. nr 2.

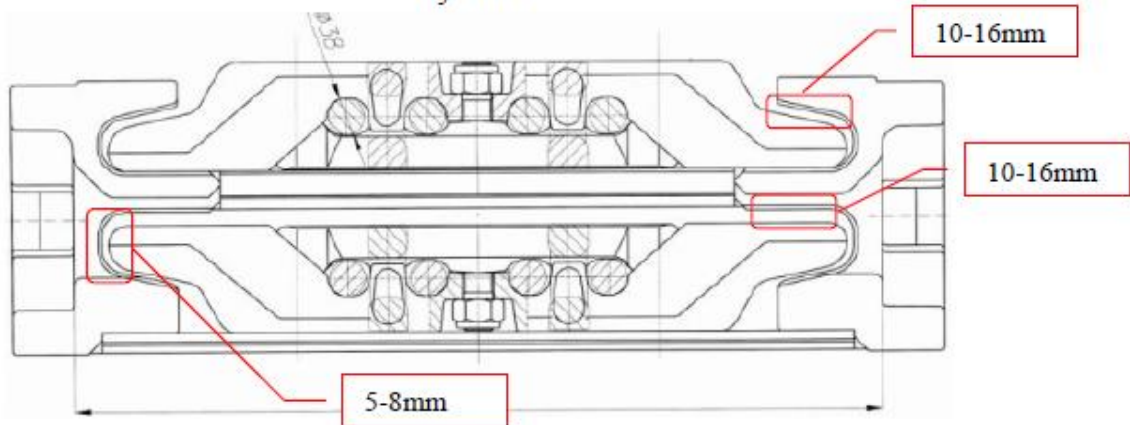
rys. nr 2



16. Udarność obejmy KCV min. 35J/cm<sup>2</sup> w temp 20oC wg PN-EN ISO 148-1:2017-02 Tytuł: Metale -- Próba udarności sposobem Charpy'ego -- Część 1: Metoda badania.

17. Dopuszczalne luzy w płaszczyźnie poziomej oraz pionowej powinny mieścić się w granicach 5-8mm na stronę czyli 10-16mm (rys. nr 3).

rys. nr 3



18. Liczba zębów gwiazdy napędowej zostanie wskazana przez Zamawiającego na etapie zamówienia.
19. Parametry punktów 11-17, 20, 21, 22 nie dotyczą zgrzebel przeznaczonych do ciągnięcia z łańcuchem skrajnym.
20. Montaż kompletnego zgrzebła do łańcucha musi gwarantować sztywne połączenie bez luzów gwarantujące wykluczenie zjawiska tzw. pracy uderowej zgrzebła z łańcuchem.
21. Montaż zgrzebel musi być możliwy przy zastosowaniu standardowych nasadek uderowych odpowiednich dla rozmiaru nakrętki.
22. Zastosowane do montażu nakrętki muszą całą wysokością obejmować gwint śruby/szpilki oraz nie mogą wystawać poza obrys zabudowanego zgrzebła.
23. Poglądowy rysunek kształtu profilu zgrzebła przedstawiono w „Załączniku Nr 1A”

### **C. Dokumenty wymagane w celu potwierdzenia spełnienia przez oferowane dostawy wymagań określonych przez Zamawiającego – do złożenia wraz z ofertą.**

1. Wykaz parametrów techniczno – użytkowych oferowanego przedmiotu zamówienia, spełnienia wymagań prawnych oraz wykaz załączonych dokumentów potwierdzających spełnianie przez oferowane dostawy wymagań określonych przez Zamawiającego – zgodnie z Załącznikiem Nr 2a
2. Oświadczenie dotyczące przedmiotu oferty, iż oferowany wyrób spełnia wymagania prawa polskiego i Unii Europejskiej w zakresie wprowadzenia na rynek i do użytku w podziemnych wyrobiskach zakładów górniczych w warunkach istniejących zagrożeń - np. wg wzoru określonego w Załączniku Nr 3
3. Oświadczenie Wykonawcy o zgodności wyrobu z wymaganiami Zamawiającego potwierdzające, że wyrób można bezpiecznie stosować w konkretnym typie przenośnika zgrzeblowego, w podziemnych wyrobiskach zakładów górniczych - złożone na druku załącznika 2a.
4. Oświadczenie Wykonawcy, że twardość zgrzebel w części roboczej współpracującej z profilem bocznym rynny nie jest mniejsza niż 230HB, a w wskazanej części korpusu zgrzebła nie mniejsza od 210HB - złożone na druku załącznika 2a.
5. Oświadczenie Wykonawcy, że twardość korpusu obejm./listwy nie jest mniejsza niż 240HB, a twardość dla szpilki gwintowanej (jeżeli występuje) jest nie mniejsza od 230HB - złożone na druku załącznika 2a.
6. Rysunek techniczny oferowanego przedmiotu zamówienia z informacją o numerze rysunku, wymiarami, gatunkiem stali.
7. Oświadczenie wykonawcy, że jest producentem przenośnika zgrzeblowego wyszczególnionego w specyfikacji –2a.

8. Oświadczenie o przynależności lub braku przynależności do tej samej grupy kapitałowej- złożone na druku załącznika 4

9. Oświadczenie o posiadaniu statusu mikroprzedsiębiorcy, małego przedsiębiorcy, średniego przedsiębiorcy, dużego przedsiębiorcy- złożone na druku załącznika 5

10. W przypadku wykonawcy, który nie jest producentem wyszczególnionego w specyfikacji przenośnika zgrzeblowego, w którym będą stosowane elementy przenośników zgrzeblowych stanowiące przedmiot zamówienia, wykonawca zobowiązany jest dołączyć:

1) Autoryzację producenta przenośnika zgrzeblowego lub jego pisemną zgodę na zastosowanie oferowanych zgrzebel w przenośniku.

lub

2) Certyfikat wydany przez jednostkę certyfikującą posiadającą uprawnienia w zakresie certyfikacji wyrobów będących przedmiotem zamówienia, potwierdzający zgodność wykonania przedmiotu zamówienia z dokumentacją techniczną bądź techniczno-ruchową oraz potwierdzający, że dany wyrób można bezpiecznie stosować w górniczych przenośnikach zgrzeblowych.

a) Certyfikaty / dopuszczenia / inne dokumenty potwierdzające spełnienie wymagań przedmiotowych przedstawione przez Wykonawcę w ofercie muszą być ważne w dniu składania ofert.

b) W przypadku braku ważności złożonego wraz z ofertą certyfikatu/dopuszczenia/ innego dokumentu potwierdzającego spełnienie wymagań przedmiotowych na cały okres realizacji zamówienia, Wykonawca zobowiązany jest dostarczyć do Polskiej Grupy Górniczej S.A. Biuro Logistyki Materiałowej Katowice ul. Powstańców 30 aktualny/e – obowiązujący/e certyfikat/dopuszczenie/ inny dokument potwierdzający spełnienie wymagań przedmiotowych. Dostarczony dokument musi dotyczyć wyrobu zaoferowanego przez Wykonawcę w ofercie przetargowej.

c) W przypadku wyboru oferty Wykonawcy, który przedstawił dokument, który stracił ważność po wyborze oferty, a przed zawarciem umowy i nie dostarczył certyfikatu/dopuszczenia/ innego dokumentu potwierdzającego spełnienie wymagań przedmiotowych zgodnie z pkt. b), zawarcie umowy będzie niemożliwe z przyczyn leżących po stronie Wykonawcy, a Zamawiający zatrzyma wadium wraz z odsetkami na podstawie art. 46 ust. 5 ustawy, według treści którego Zamawiający zatrzymuje wadium wraz z odsetkami, jeżeli zawarcie umowy w sprawie zamówienia publicznego stało się niemożliwe z przyczyn leżących po stronie Wykonawcy.

#### **D. Dokumenty i informacje wymagane przed zawarciem umowy:**

1. Umowa regulująca współpracę Wykonawców – w przypadku wyboru oferty wspólnej.

2. Dokumenty w formie elektronicznej:

a) dokumentacja techniczna,

b) instrukcja stosowania,

c) oświadczenie wykonawcy, że jest producentem przenośnika zgrzeblowego wyszczególnionego w specyfikacji.

d) w przypadku wykonawcy, który nie jest producentem wyszczególnionego w specyfikacji przenośnika zgrzeblowego, w którym będą stosowane elementy przenośników zgrzeblowych stanowiące przedmiot zamówienia, wykonawca zobowiązany jest dołączyć:

- Autoryzację producenta przenośnika zgrzeblowego lub jego pisemną zgodę na zastosowanie oferowanych zgrzebel w przenośniku

lub

- Certyfikat wydany przez jednostkę certyfikującą posiadającą uprawnienia w zakresie certyfikacji wyrobów będących przedmiotem zamówienia, potwierdzający zgodność wykonania przedmiotu zamówienia z dokumentacją techniczną bądź techniczno-ruchową oraz potwierdzający, że dany wyrób można bezpiecznie stosować w górniczych przenośnikach zgrzeblowych.

#### **E. Dokumenty wymagane przy dostawie:**

1. Dokumenty wymagane przy pierwszej dostawie do magazynów materiałowych każdego Oddziału Polskiej Grupy Górniczej S.A. objętego umową w formie papierowej:

- a) świadectwo kontroli jakości zawierające między innymi: nazwę wytwórcy wyrobu, nr partii, ilość sztuk, nazwę i adres odbiorcy (Zamawiającego), datę produkcji oraz znak kontroli technicznej,
- b) dokument gwarancyjny.

#### **F. Termin realizacji i gwarancja.**

Wymagany termin realizacji dostawy: do 28 dni od daty otrzymania zamówienia.

Wymagany okres gwarancji: co najmniej 12 miesięcy od daty odbioru przedmiotu zamówienia przez magazyn Zamawiającego.

**WYKAZ PARAMETRÓW TECHNICZNO – UŻYTKOWYCH OFEROWANEGO PRZEDMIOTU  
ZAMÓWIENIA, SPEŁNIENIA WYMAGAŃ PRAWNYCH, WYKAZ ZAŁĄCZONYCH  
DOKUMENTÓW POTWIERDZAJĄCYCH SPEŁNIANIE PRZEZ OFEROWANE DOSTAWY  
WYMAGAŃ OKREŚLONYCH PRZEZ ZAMAWIAJĄCEGO**

Nr części zamówienia .....

*(na którą złożono ofertę)*

**A. Parametry techniczno – użytkowe oferowanego przedmiotu zamówienia:**

1. Oferowany przedmiot zamówienia spełnia wymagania prawne i parametry techniczno-użytkowe określone w Załączniku 2.
2. Oferowany przedmiot zamówienia jest fabrycznie nowy.

**B. Załączone do oferty przedmiotowe środki dowodowe potwierdzające spełnianie przez oferowane dostawy wymagań określonych przez Zamawiającego**

1. Oświadczam, że jestem/nie jestem producentem przenośnika zgrzeblowego wyszczególnionego w specyfikacji –*dotyczy/nie dotyczy* *odpowiednio skreślić*

**W przypadku wykonawcy, który nie jest producentem** wyszczególnionego w specyfikacji przenośnika zgrzeblowego, w którym będą stosowane elementy przenośników zgrzeblowych stanowiące przedmiot zamówienia, wykonawca zobowiązany jest dołączyć:

- Autoryzację producenta przenośnika zgrzeblowego lub jego pisemną zgodę na zastosowanie oferowanych zgrzebel w przenośniku.

lub

- Certyfikat wydany przez jednostkę certyfikującą posiadającą uprawnienia w zakresie certyfikacji wyrobów będących przedmiotem zamówienia, potwierdzający zgodność wykonania przedmiotu zamówienia z dokumentacją techniczną bądź techniczno-ruchową oraz potwierdzający, że dany wyrób można bezpiecznie stosować w górniczych przenośnikach zgrzeblowych.

- Aktualny Certyfikat – wydany przez jednostkę upoważnioną do certyfikacji przedmiotu zamówienia, potwierdzający, że dokładnie oznaczone produkty będące przedmiotem zamówienia spełniają wymagania bezpieczeństwa uwzględniające postanowienia ustawy Prawo geologiczne i górnicze oraz wymagania zawarte w aktach wykonawczych wydanych z delegacji tej ustawy, obowiązującej w dniu wydania certyfikatu

nr certyfikatu .....

data wystawienia .....

data obowiązywania .....

1. **Oświadczam**, że twardość zgrzebel w części roboczej współpracującej z profilem bocznym ryny nie jest mniejsza niż 230HB, a w wskazanej części korpusu zgrzebla nie mniejsza od 210HB .
2. **Oświadczam**, że twardość korpusu obejm/listwy nie jest mniejsza niż 240HB, a twardość dla szpilki gwintowanej (jeżeli występuje) jest nie mniejsza od 230HB.
3. **Oświadczam**, że oferowany wyrób jest zgodny z wymaganiami Zamawiającego i można go bezpiecznie stosować w podziemnych wyrobiskach zakładów górniczych, w przenośniku zgrzeblowym typu

.....

*należy wypełnić dla oferowanego nr zadania (typ przenośnika oraz nr rysunku oferowanego wyrobu)*

## C. Oświadczenia.

### 1. Oświadczenie dotyczące przedmiotu oferty

Nr zadania	Wykonawca a w przypadku oferty wspólnej Pełnomocnik:	Nazwa oferowanego wyrobu	Nazwa Producenta	Adres Producenta
1				

- Oświadczam**, że oferowany towar spełnia wymagania prawa polskiego i Unii Europejskiej w zakresie wprowadzenia na rynek i do użytku w podziemnych wyrobiskach zakładów górniczych w warunkach istniejących zagrożeń.
- Oświadczam**, że oferowany towar jest fabrycznie nowy, wolny od wad prawnych i fizycznych i nie narusza praw majątkowych i niemajątkowych, znaków handlowych, patentów praw autorskich osób trzecich oraz jest zgodny ze złożoną ofertą przetargową. W przypadku wystąpienia przez osobę trzecią z jakimkolwiek roszczeniem przeciwko Zamawiającemu wynikającym z naruszenia praw autorskich, praw własności przemysłowej lub know-how przez przedmiot zamówienia zobowiązuję się przystąpić do sprawy niezwłocznie po zawiadomieniu przez Zamawiającego, a także ponieść wszystkie koszty z tym związane, wliczając w to koszty zapłacone przez Zamawiającego na rzecz osób trzecich, których prawa zostały naruszone.
- Oświadczam**, że przedmiot zamówienia dostarczony będzie w opakowaniu jednorazowym nie podlegającym zwrotowi. \*)  
lub

**oświadczam**, że przedmiot zamówienia dostarczony będzie w opakowaniu zwrotnym tj.:

.....  
(jeżeli dotyczy Wypełnia Wykonawca określając rodzaj opakowania)

\*)W przypadku braku informacji o rodzaju opakowania Zamawiający traktował będzie opakowanie jako opakowanie jednorazowe nie podlegające zwrotowi.

.....  
(pieczęć i podpis/y osoby/osób upoważnionych  
do reprezentowania Wykonawcy)

Oświadczenie dotyczące przedmiotu oferty

1) Wykonawca, a w przypadku oferty wspólnej Pełnomocnik:

\_\_\_\_\_

(pełna nazwa i adres)

\_\_\_\_\_

2) Nazwa oferowanego wyrobu oraz nr pozycji formularza ofertowego:

\_\_\_\_\_

\_\_\_\_\_

3) Producent wyrobu:

Nazwa producenta	Adres producenta	Nr pozycji formularza ofertowego

**Oświadczam z pełną odpowiedzialnością, że wyrób spełnia wymagania prawa polskiego i Unii Europejskiej w zakresie wprowadzenia na rynek i do użytku w podziemnych wyrobiskach zakładów górniczych w warunkach istniejących zagrożeń.**

**OŚWIADCZENIE  
O PRZYNALEŻNOŚCI LUB BRAKU PRZYNALEŻNOŚCI DO TEJ SAMEJ GRUPY  
KAPITAŁOWEJ**

Składając ofertę w niniejszym postępowaniu o udzielenie zamówienia w trybie aukcji spotowej o numerze ..... oświadczamy, że:

- Nie należymy do grupy kapitałowej, w rozumieniu ustawy z dnia 16.02.2007 r. o ochronie konkurencji i konsumentów (Dz. U. Nr 50 poz. 331 z późn. zm.)
- lub
- Należymy do grupy kapitałowej, w rozumieniu ustawy z dnia 16.02.2007 r. o ochronie konkurencji i konsumentów (Dz. U. Nr 50 poz. 331 z późn. zm.) i składamy w imieniu Wykonawcy:

.....

pełną listę podmiotów należących do tej samej grupy kapitałowej:

Nazwa grupy kapitałowej: ..... .....		
lp.	Nazwa członka grupy kapitałowej	Siedziba
1		
2		
3		
4		
5		

Zamawiający wykluczy wykonawców, którzy należąc do tej samej grupy kapitałowej złożyli odrębne oferty w przedmiotowym postępowaniu, chyba, że na wniosek Zamawiającego wykażą, że istniejące między nimi powiązania nie prowadzą do zachwiania uczciwej konkurencji pomiędzy wykonawcami

.....  
(pieczęć i podpisy osoby/osób upoważnionych  
do reprezentowania Wykonawcy)

Kod aukcji .....

Data .....

Nazwa Wykonawcy/członka konsorcjum:

---

---

---

**OŚWIADCZENIE**  
**O POSIADANIU STATUSU MIKROPRZEDSIĘBIORCY, MAŁEGO PRZEDSIĘBIORCY, ŚREDNIEGO**  
**PRZEDSIĘBIORCY, DUŻEGO PRZEDSIĘBIORCY**

Wykonawca oświadcza, że **spełnia warunki / nie spełnia warunków** \* do zakwalifikowania go do kategorii mikroprzedsiębiorstw oraz małych i średnich przedsiębiorstw określonych w Załączniku 1 do Rozporządzenia Komisji (UE) nr 651/2014 z dnia 17 czerwca 2014 roku uznającego niektóre rodzaje pomocy za zgodne z rynkiem wewnętrznym w zastosowaniu art. 107 i 108 Traktatu (Dz. Urz. UE L187 z 26.06.2014 r.). Wykonawca potwierdza, iż jest świadomym, że zgodnie z przywołaną w zdaniu poprzedzającym regulacją, do kategorii mikroprzedsiębiorstw oraz małych i średnich przedsiębiorstw należą przedsiębiorstwa, które zatrudniają mniej niż 250 pracowników i których roczny obrót nie przekracza 50 milionów EUR, lub roczna suma bilansowa nie przekracza 43 milionów EUR.

\_\_\_\_\_  
(podpis osoby upoważnionej  
do reprezentowania  
Wykonawcy/członka konsorcjum)

\* - *skreślić niewłaściwe*

Pozycja nr 1.

ZGRZEBŁO KPL KUTE 2X Q 19X64,5-80 H-68,5 L-385 618.500.12 KOMBAJN  
CHODNIKOWY AM-50 (PODAWARKA KOMBAJNU CHODNIKOWEGO E180)

