

**OPIS PRZEDMOTU ZAMÓWIENIA, WYMAGANIA PRAWNE I WYMAGANE
PARAMETRY TECHNICZNO – UŻYTKOWE, WYMAGANE DOKUMENTY
POTWIERDZAJĄCE SPEŁNIENIE PRZEZ OFEROWANE DOSTAWY WYMAGAŃ
OKREŚLONYCH PRZEZ ZAMAWIAJĄCEGO ORAZ DOKUMENTY WYMAGANE
PRZED ZAWarciEM UMOWY I PRZY DOSTAWIE**

A. Opis przedmiotu zamówienia

Przedmiotem zamówienia jest *dostawa uszczelnień gumowych dla KWK ROW Ruch Marcel*. Zakres przedmiotu zamówienia podzielono na 2 pozycje. Asortyment oraz szacunkowa ilość dostaw określona została w przedmiocie zamówienia.

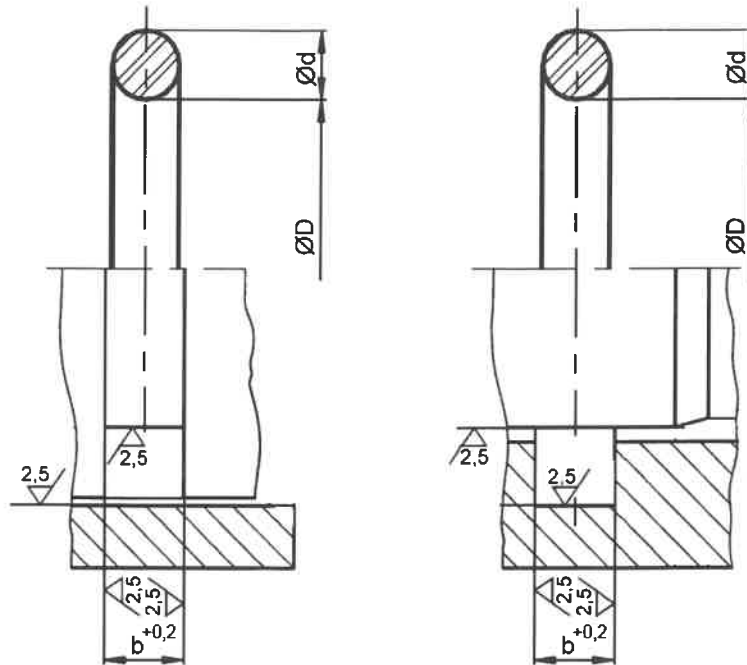
B. Wymagania prawne oraz wymagane parametry techniczno - użytkowe.

1. Uszczelnienia stanowiące przedmiot zamówienia muszą być fabrycznie nowe, wolne od wad.
2. **Przedmiot zamówienia musi być oznakowany w sposób trwały umożliwiający jego łatwą identyfikację. Jeżeli wymiary nie pozwalają nanieść oznakowania na produkt, to należy oznakować jego opakowanie.**
3. Oferowane wyroby muszą spełniać wymagania prawa polskiego i Unii Europejskiej w zakresie wprowadzenia na rynek i do użytku w podziemnych wyrobiskach zakładów górniczych w warunkach istniejących zagrożeń.
4. Oferowane wyroby muszą być wykonane wg norm EN, ISO, PN odnoszących się do przedmiotu zamówienia.
5. Pozostałe wymagane parametry techniczno-użytkowe:

Pozycje dotyczące pierścieni uszczelniających „O”:

1. Normy stosowane:
PN-90/M-73092 Pierścienie uszczelniające o przekroju kołowym. Wymagania i badania PN-90/M-73060, Pierścienie uszczelniające o przekroju kołowym w/g ISO – Wymiary i oznaczenia, PN-60/M-86961 Pierścienie uszczelniające o przekroju kołowym do połączeń ruchomych, PN-64/M-73093 Pierścienie uszczelniające o przekroju kołowym do połączeń spoczynkowych – Wymiary.
2. Ciecz robocza HFAE lub HFAS wg PN-EN ISO 12922:2003.
3. Pasowanie wężła uszczelnianego H8/f7.
4. Ciśnienie robocze min. 50 [MPa].
5. Ciecz robocza HFAE lub HFAS wg PN-EN ISO 12922:2003.
6. Materiał: NBR o twardości 90 °ShA (Tolerancja ±3°ShA),
Poliuretan o twardości 90 °ShA (Tolerancja ±3°ShA)

Wymiary zabudowy:



b – wymiar rowka zgodny z normą dla danej wielkości (d) uszczelnienia

Tolerancja wymiarów: zgodnie z rysunkiem (pasowanie wężła uszczelnianego H8/f7).

C. Dokumenty wymagane w celu potwierdzenia spełnienia przez oferowane dostawy wymagań określonych przez Zamawiającego – do złożenia wraz z ofertą.

1. Wykaz parametrów techniczno – użytkowych oferowanego przedmiotu zamówienia, spełnienia wymagań prawnych oraz wykaz załączonych dokumentów potwierdzających spełnianie przez oferowane dostawy wymagań określonych przez Zamawiającego – zgodnie z *Załącznikiem Nr 2a*
2. Oświadczenie dotyczące przedmiotu oferty, iż wyrób spełnia wymagania prawa polskiego i Unii Europejskiej w zakresie wprowadzenia na rynek i do użytku w podziemnych wyrobiskach zakładów górniczych w warunkach istniejących zagrożeń – zgodnie z *Załącznikiem Nr 1*
3. Karty katalogowe uszczelnień.
4. Oświadczenie Wykonawcy o przynależności, lub braku przynależności do tej samej grupy kapitałowej – zgodnie z załącznikiem nr 2,
5. Oświadczenie Wykonawcy o statusie Przesiębiorstwa – zgodnie z załącznikiem nr 3

D. Dokumenty wymagane przy dostawie:

1. Dokumenty wymagane przy pierwszej dostawie do magazynów materiałowych każdego Oddziału Polskiej Grupy Górniczej S.A. objętego umową w formie papierowej: Nie dotyczy
2. Dokumenty wymagane do każdej dostawy do magazynów materiałowych każdego Oddziału Polskiej Grupy Górniczej S.A. objętego umową w formie papierowej:
 - a) Dowód dostawy sporządzony w Portalu Dostawcy Polskiej Grupy Górniczej S.A.,
 - b) Dokument kontroli jakości potwierdzający zgodność wykonania z dokumentacją i zawierający co najmniej:
 - nazwę i adres wytwórni,
 - nazwę i oznaczenie wyrobu,
 - rok i miesiąc produkcji,

- datę, podpisy przedstawicieli i pieczęć wytwórni, lub widoczne oznaczenie działu kontroli jakości producenta na opakowaniu.

c) Karta gwarancyjna.

E. Inne:

- Wymagany termin dostawy: do 30 dni od daty przekazania zamówienia do Wykonawcy
- Płatność – przelewem 30 dni.

G. Nadzór wynikający z zarządzania środowiskowego:

- w żadnej postaci nie zachodzi negatywne oddziaływanie na środowisko
- w trakcie realizowania umowy powstają odpady u Zamawiającego, jednak nie powstają odpady, które zagospodarowuje Zamawiający
- w trakcie realizowania umowy powstają odpady u Zamawiającego, w tym powstają odpady, które zagospodarowuje Zamawiający, tj.:(wymienić np.: złom, odpady pogórnice, drewno, opakowania)

29.04.2026r.

.....
Data

Aleksander
Michalski
.....
Imię i nazwisko, podpis

Elektronicznie podpisany
przez Aleksander Michalski
Data: 2026.04.29 12:31:37
+02'00'

WYKAZ PARAMETRÓW TECHNICZNO – UŻYTKOWYCH OFEROWANEGO PRZEDMIOTU ZAMÓWIENIA, SPEŁNIENIA WYMAGAŃ PRAWNYCH, WYKAZ ZAŁĄCZONYCH DOKUMENTÓW POTWIERDZAJĄCYCH SPEŁNIANIE PRZEZ OFEROWANE DOSTAWY WYMAGAŃ OKREŚLONYCH PRZEZ ZAMAWIAJĄCEGO

DLA POZYCJI NR 1.2 DOTYCZĄCYCH PIERŚCIENI USZCZELNIAJĄCYCH

A. Parametry techniczno – użytkowe oferowanego przedmiotu zamówienia.

Oświadczam, że pierścień uszczelniający:

1. Normy stosowane:

PN-90/M-73092 Pierścienie uszczelniające o przekroju kołowym. Wymagania i badania PN-90/M-73060, Pierścienie uszczelniające o przekroju kołowym w/g ISO – Wymiary i oznaczenia, PN-60/M-86961 Pierścienie uszczelniające o przekroju kołowym do połączeń ruchomych, PN-64/M-73093 Pierścienie uszczelniające o przekroju kołowym do połączeń spoczynkowych – Wymiary.

2. Ciecz robocza HFAE lub HFAS wg PN-EN ISO 12922:2003.

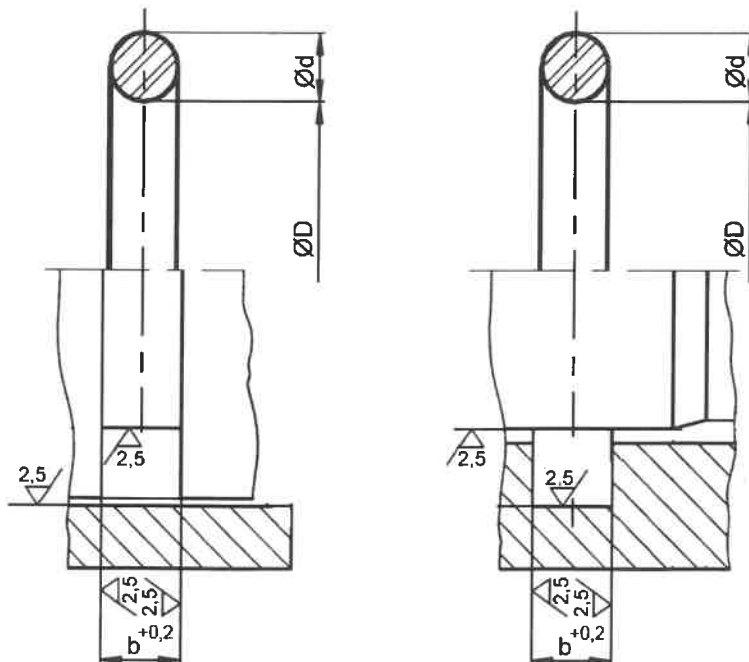
3. Pasowanie wężła uszczelnianego H8/f7.

4. Ciśnienie robocze min. 50 [MPa].

5. Ciecz robocza HFAE lub HFAS wg PN-EN ISO 12922:2003.

**6. Materiał: NBR o twardości 90 °ShA (Tolerancja $\pm 3^\circ\text{ShA}$),
Poliuretan o twardości 90 °ShA (Tolerancja $\pm 3^\circ\text{ShA}$).**

Wymiary zabudowy:



b – wymiar rowka zgodny z normą dla danej wielkości (d) uszczelnienia

Tolerancja wymiarów: zgodnie z rysunkiem (pasowanie wężła uszczelnianego H8/f7).

B. Przedmiot oferty spełnia następujące wymagania prawne i wymagania określone przez Zamawiającego

1. **Oświadczam** że oferowany towar jest fabrycznie nowy, wolny od wad prawnych i fizycznych i nie narusza praw majątkowych i niemajątkowych, znaków handlowych, patentów praw autorskich osób trzecich oraz jest zgodny ze złożoną ofertą przetargową.
1. W przypadku wystąpienia przez osobę trzecią z jakimkolwiek roszczeniem przeciwko Zamawiającemu wynikającym z naruszenia praw autorskich, praw własności przemysłowej lub know-how przez przedmiot zamówienia zobowiązuję się przystąpić do sprawy niezwłocznie po zawiadomieniu przez Zamawiającego, a także ponieść wszystkie koszty z tym związane, wliczając w to koszty zapłacone przez Zamawiającego na rzecz osób trzecich, których prawa zostały naruszone.
2. Przedmiot zamówienia jest oznakowany w sposób trwały umożliwiający jego łatwą identyfikację. Jeżeli wymiary nie pozwalają nanieść oznakowanie na produkt, to należy oznakować jego opakowanie.
3. Oferowane wyroby spełniają wymagania prawa polskiego i Unii Europejskiej w zakresie wprowadzenia na rynek i do użytku w podziemnych wyrobiskach zakładów górniczych w warunkach istniejących zagrożeń.
4. Oferowane wyroby są wykonane wg norm EN, ISO, PN odnoszących się do przedmiotu zamówienia tj.: **(należy wpisać jakich).**

C. Załączone do oferty oświadczenia potwierdzające spełnianie przez oferowane dostawy wymagań określonych przez Zamawiającego.

1. Oświadczenie dotyczące przedmiotu oferty, iż oferowany wyrób spełnia wymagania prawa polskiego i Unii Europejskiej w zakresie wprowadzenia na rynek i do użytku w podziemnych wyrobiskach zakładów górniczych w warunkach istniejących zagrożeń zgodnie z *Załącznikiem Nr 1*
2. Karta katalogowa

D. Oświadczenia:

1. **Oświadczam**, że przedmiot zamówienia dostarczony będzie w opakowaniu jednorazowym nie podlegającym zwrotowi.*)
lub
Oświadczam, że przedmiot zamówienia dostarczony będzie w opakowaniu zwrotnym tj.:
.....
(jeżeli dotyczy Wypełnia Wykonawca określając rodzaj opakowania)
- *)W przypadku braku informacji o rodzaju opakowania Zamawiający traktował będzie opakowanie jako opakowanie jednorazowe nie podlegające zwrotowi.
2. **Oświadczam**, że wyrób oferowany jako równoważny spełnia wymagania określone przez Zamawiającego w *Załączniku Nr 1* – dotyczy/ nie dotyczy (odpowiednie skreślić).

.....
(pieczęć i podpisy osoby/osób upoważnionych
do reprezentowania Wykonawcy)

CENTRUM LOGISTYKI MATERIAŁOWEJ

Załącznik nr 1

Oświadczenie dotyczące przedmiotu oferty

- 1) Wykonawca, a w przypadku oferty wspólnej Pełnomocnik:

(pełna nazwa i adres)

- 2) Nazwa wyrobu:

(nazwa, nazwa handlowa, typ, odmiana, gatunek, klasa, itp.)

- 3) Producent wyrobu:

- 4) Posiadane dokumenty, odniesienia:

Oświadczam z pełną odpowiedzialnością, że wyrób spełnia wymagania prawa polskiego i Unii Europejskiej w zakresie wprowadzenia na rynek i do użytku w podziemnych wyrobiskach zakładów górniczych w warunkach istniejących zagrożeń

Oświadczam, że przedmiot zamówienia dostarczony będzie w opakowaniu zwrotnym tj.:

.....
(jeżeli dotyczy Wypełnia Wykonawca określając rodzaj opakowania)

**)W przypadku braku informacji o rodzaju opakowania Zamawiający traktował będzie opakowanie jako opakowanie jednorazowe nie podlegające zwrotowi." - jeżeli dotyczy*

(pieczęć i podpis/y osoby/osób upoważnionych
do reprezentowania Wykonawcy/Pełnomocnika Wykonawcy)

**OŚWIADCZENIE
O PRZYNALEŻNOŚCI LUB BRAKU PRZYNALEŻNOŚCI DO TEJ SAMEJ GRUPY
KAPITAŁOWEJ**

Składając ofertę w niniejszym postępowaniu o udzielenie zamówienia w trybie aukcji spotowej o numerze oświadczamy, że:

- Nie należymy do grupy kapitałowej, w rozumieniu ustawy z dnia 16.02.2007 r. o ochronie konkurencji i konsumentów (Dz. U. Nr 50 poz. 331 z późn. zm.)
- lub
- Należymy do grupy kapitałowej, w rozumieniu ustawy z dnia 16.02.2007 r. o ochronie konkurencji i konsumentów (Dz. U. Nr 50 poz. 331 z późn. zm.) i składamy w imieniu Wykonawcy:

.....

pełną listę podmiotów należących do tej samej grupy kapitałowej:

Nazwa grupy kapitałowej:		
lp.	Nazwa członka grupy kapitałowej	Siedziba
1		
2		
3		
4		
5		

Zamawiający wykluczy wykonawców, którzy należąc do tej samej grupy kapitałowej złożyli odrębne oferty w przedmiotowym postępowaniu, chyba, że na wniosek Zamawiającego wykażą, że istniejące między nimi powiązania nie prowadzą do zachwiania uczciwej konkurencji pomiędzy wykonawcami

.....
(pieczęć i podpisy osoby/osób upoważnionych
do reprezentowania Wykonawcy)

Kod aukcji

Data.....

Nazwa Wykonawcy/członka konsorcjum:

**OŚWIADCZENIE
O POSIADANIU STATUSU MIKROPRZEDSIĘBIORCY, MAŁEGO PRZEDSIĘBIORCY,
ŚREDNIEGO PRZEDSIĘBIORCY, DUŻEGO PRZEDSIĘBIORCY**

Wykonawca oświadcza, że **spełnia warunki / nie spełnia warunków *** do zakwalifikowania go do kategorii mikroprzedsiębiorstw oraz małych i średnich przedsiębiorstw określonych w Załączniku 1 do Rozporządzenia Komisji (UE) nr 651/2014 z dnia 17 czerwca 2014 roku uznającego niektóre rodzaje pomocy za zgodne z rynkiem wewnętrznym w zastosowaniu art. 107 i 108 Traktatu (Dz. Urz. UE L187 z 26.06.2014 r.). Wykonawca potwierdza, iż jest świadomym, że zgodnie z przywołaną w zdaniu poprzedzającym regulacją, do kategorii mikroprzedsiębiorstw oraz małych i średnich przedsiębiorstw należą przedsiębiorstwa, które zatrudniają mniej niż 250 pracowników i których roczny obrót nie przekracza 50 milionów EUR, lub roczna suma bilansowa nie przekracza 43 milionów EUR.

(podpis osoby upoważnionej
do reprezentowania
Wykonawcy/członka konsorcjum)

* - *skreślić niewłaściwe*