

WYMAGANE PARAMETRY TECHNICZNO – UŻYTKOWE PRZEDMIOTU ZAMÓWIENIA ORAZ DOKUMENTY NIEZBĘDNE DO POTWIERDZENIA SPEŁNIENIA WYMAGAŃ

A. Opis przedmiotu zamówienia

Dostawa narzędzi zmechanizowanych ręcznych do kucia i ubijania z napędem pneumatycznym dla
PGG S.A. Oddział Zakład Górniczych Robót Inwestycyjnych- nr grupy 294-16-02

Lp.	Przedmiot zamówienia	Jednostka miary
1	MŁOT PNEUMATYCZNY Z ENERGIĄ UDARU CO NAJMNIEJ 32J	SZT.
2	MŁOT PNEUMATYCZNY Z ENERGIĄ UDARU CO NAJMNIEJ 80J	SZT.

Przedmiot zamówienia musi być fabrycznie nowy. Pod pojęciem fabrycznie nowy, Zamawiający żąda zaoferowania wyrobu stanowiącego przedmiot zamówienia, do skompletowania którego użyto wyłącznie materiałów nowych, czyli takich, które nie były remontowane, regenerowane i używane. Przedmiot zamówienia jest oznakowany zgodnie z obowiązującymi normami dla danego wyrobu.

Urządzenia muszą być wyposażone w transpondery pasywne, szczegółowo opisane w załączniku nr 6.

B. Wymagania prawne oraz wymagane parametry techniczno - użytkowe.

I. Przedmiot zamówienia powinien spełniać wymagania

1) Aktów prawnych wdrażających dyrektywy nowego podejścia UE do polskiego ustawodawstwa:

- a) Ustawy z dnia 30 sierpnia 2002 r. o systemie oceny zgodności (Dz. U. z 2019, poz. 155).
 - b) Ustawy z dnia 13 kwietnia 2016 r. o systemach oceny zgodności i nadzoru rynku (Dz. U. z 2019 poz. 544).
 - c) Rozporządzenia Ministra Rozwoju z dnia 6 czerwca 2016 r. w sprawie wymagań dla urządzeń systemów ochronnych przeznaczonych do użytku w atmosferze potencjalnie wybuchowej (Dz.U. 2016.817), (dyrektywa Parlamentu Europejskiego i Rady 2014/34/UE (Dz.U.UE.L.2014.96.309).
 - d) Rozporządzenia Ministra Gospodarki z dnia 21 października 2008 r. w sprawie zasadniczych wymagań dla maszyn (Dz. U. 2008.199.1228 z późn. zm.), (dyrektywa 2006/42 WE)
- 2) Ustawy z dnia 9 czerwca 2011r. – Prawo geologiczne i górnicze (Dz. U. z 2019, poz. 868 j.t.) i obowiązujących rozporządzeń:
- a) Rozporządzenia Ministra Energii z dnia 23 listopada 2016 r. w sprawie szczegółowych wymagań dotyczących prowadzenia ruchu podziemnych zakładów górniczych (DZ.U.2017 poz. 1118 j.t. z późn. zm.).
 - b) Rozporządzenie Ministra Środowiska z dnia 29 stycznia 2013r. w sprawie zagrożeń naturalnych w zakładach górniczych (Dz. U. 2015.1702 j.t. z późn. zm.).

Uwaga:

W przypadku zmian aktów prawnych, związanych z realizacją niniejszego postępowania, przedmiot dostawy musi spełniać uwarunkowania prawne, obowiązujące w dniu dostawy.

II. Wymagania dodatkowe:

W przypadku wymogu (zapisanego w dokumentacji techniczno-ruchowej / instrukcji wyrobu) stosowania w trakcie normalnej eksploatacji oferowanego urządzenia - smarownicy, filtrów o podwyższonej dokładności lub innych dodatkowych specjalnych urządzeń/zabezpieczeń, ich cena powinna być doliczona do ceny oferty i ujęte one winny być w **Załączniku Nr 4** do Wymaganych parametrów techniczno-użytkowych.

C. Wymagane dokumenty, które należy dołączyć do oferty.

- 1) Oświadczenie dotyczące przedmiotu oferty, iż oferowany wyrób spełnia wymagania prawa polskiego i Unii Europejskiej w zakresie wprowadzenia na rynek i do użytku w podziemnych wyrobiskach zakładów górniczych w warunkach istniejących zagrożeń – zgodnie z **załącznikiem nr 1**
- 2) Oświadczenie o przynależności lub braku przynależności do tej samej grupy kapitałowej – zgodnie z **załącznikiem nr 2**.
- 3) Oświadczenie o posiadaniu statusu mikro przedsiębiorcy, małego przedsiębiorcy, średniego przedsiębiorcy, dużego przedsiębiorcy – zgodnie z **załącznikiem nr 3**.
- 4) Wykaz parametrów techniczno-użytkowych oferowanego przedmiotu zamówienia – zgodnie z **załącznikiem nr 4**.
- 5) Oświadczenie potwierdzające, iż oferowany wyrób jest wyrobem profesjonalnym przeznaczonym do użytku w podziemnym zakładzie górniczym wydobywającym węgiel kamienny oraz spełnia wymagania Aktów prawnych –zgodnie z **załącznikiem nr 5**.
- 6) Dokumentacja techniczno-ruchowa (ewentualnie wybrane jej fragmenty) lub instrukcja (ewentualnie wybrane jej fragmenty) lub karta katalogowa - potwierdzająca parametry techniczne oferowanego przedmiotu zamówienia i informująca jednocześnie o wymaganiach niezbędnych dla ich uzyskania oraz o właściwej eksploatacji wyrobu.
- 7) Wzór deklaracji zgodności UE.

Wymagane dokumenty dla transponderów pasywnych –zgodnie z **załącznikiem nr 6**.

- 8) Certyfikat badania typu UE/WE (dla urządzeń budowy przeciwwybuchowej) wydany przez notyfikowaną jednostkę certyfikującą i potwierdzający, że urządzenie spełniają wymagania grupy I kategorii M1 zgodnie z Dyrektywą 2014/34/UE lub 94/9/WE.
- 9) Karta katalogowa lub DTR potwierdzającą spełnienie wymagań technicznych.

D. Dokumenty wymagane przy dostawie:

1. Dokumenty wymagane do każdej dostawy w formie papierowej:

- a) Dowód dostawy sporządzony w Portalu Dostawcy Polskiej Grupy Górniczej S.A.,
- b) Deklaracja zgodności UE wyrobu, stwierdzająca jego zgodność z zasadniczymi i szczegółowymi wymaganiami określonymi w odnośnych rozporządzeniach/ dyrektywach i normach
- c) Świadectwo jakości wyrobu.
- d) Karta gwarancyjna.
- e) Dokumentacja techniczno-ruchowa lub instrukcja (w rozumieniu dyrektyw 94/9/WE lub 2014/34/UE i 2006/42) z wykazem części zamiennych – 1 egz. do każdego wyrobu.

E. Wymagania dotyczące gwarancji:

Min. 12 miesięcy od dostawy do magazynu Zamawiającego

F. Inne:

- termin realizacji dostawy – **do 21 dni** od daty przekazania zamówienia Wykonawcy
- termin płatności – **przelew, 30 dni**.

Podpis osoby sporządzającej załącznik do wniosku:

Oddział Zakład Górniczych Robót Inwestycyjnych
Główny Inżynier Górniczy
Kierownik Działu Górniczego
Zdzisław Lupała

Oświadczenie dotyczące przedmiotu oferty

1) Wykonawca, a w przypadku oferty wspólnej Pełnomocnik:

(pełna nazwa i adres)

2) Nazwa wyrobu:

(nazwa, nazwa handlowa, typ, odmiana, gatunek, klasa, itp.)

3) Producent wyrobu

4) Posiadane dokumenty, odniesienia:

Oświadczam z pełną odpowiedzialnością, że wyrób spełnia wymagania prawa polskiego i Unii Europejskiej w zakresie wprowadzenia na rynek i do użytku w podziemnych wyrobiskach zakładów górniczych w warunkach istniejących zagrożeń.

Oświadczam, że przedmiot zamówienia dostarczony będzie w opakowaniu zwrotnym tj.:

.....
(Wypełnia Wykonawca określając rodzaj opakowania)

**) W przypadku braku informacji o rodzaju opakowania Zamawiający traktował będzie opakowanie jako opakowanie jednorazowe nie podlegające zwrotowi.*

.....
(pieczęć i podpis/y osoby/osób upoważnionych do reprezentowania
Wykonawcy/Pełnomocnika Wykonawcy)

**OŚWIADCZENIE
O PRZYNALEŻNOŚCI LUB BRAKU PRZYNALEŻNOŚCI DO TEJ SAMEJ
GRUPY KAPITAŁOWEJ**

Składając ofertę w niniejszym postępowaniu o udzielenie zamówienia w trybie aukcji spotowej o numerze oświadczamy, że:

- Nie należymy do grupy kapitałowej, w rozumieniu ustawy z dnia 16.02.2017 r. o ochronie konkurencji i konsumentów (Dz. U. nr 50 poz. 331 z późn. zm.)

lub

- Należymy do grupy kapitałowej, w rozumieniu ustawy z dnia 16.02.2017 r. o ochronie konkurencji i konsumentów (Dz. U. nr 50 poz. 331 z późn. zm.) i składamy w imieniu Wykonawcy:

Nazwa grupy kapitałowej:

.....
.....

L.p.	Nazwa członka grupy kapitałowej	Siedziba
1.		
2.		
3.		
4.		
5.		

Zamawiający wykluczy wykonawców, którzy należąc do tej samej grupy kapitałowej złożyli odrębne oferty w przedmiotowym postępowaniu, chyba, że na wniosek Zamawiającego wykażą, że istniejące między nimi powiązania nie prowadzą do zachwiania uczciwej konkurencji pomiędzy wykonawcami.

(pieczęć i podpis/y osoby/osób upoważnionych do reprezentowania
Wykonawcy/Pelnomocnika Wykonawcy)

Kod aukcji

Data

Nazwa Wykonawcy/członka konsorcjum:

OŚWIADCZENIE**O POSIADANIU STATUSU MIKROPRZEDSIĘBIORCY, MAŁEGO PRZEDSIĘBIORCY, ŚREDNIEGO PRZEDSIĘBIORCY, DUŻEGO PRZEDSIĘBIORCY**

Wykonawca oświadcza, że **spełnia warunki / nie spełnia warunków** * do zakwalifikowania go do kategorii mikroprzedsiębiorstw oraz małych i średnich przedsiębiorstw określonych w Załączniku 1 do Rozporządzenia Komisji (UE) nr 651/2014 z dnia 17 czerwca 2014 roku uznającego niektóre rodzaje pomocy za zgodne z rynkiem wewnętrznym w zastosowaniu art. 107 i 108 Traktatu (Dz. Urz. UE L187 z 26.06.2014 r.). Wykonawca potwierdza, iż jest świadomym, że zgodnie z przywołaną w zdaniu poprzedzającym regulacją, do kategorii mikroprzedsiębiorstw oraz małych i średnich przedsiębiorstw należą przedsiębiorstwa, które zatrudniają mniej niż 250 pracowników i których roczny obrót nie przekracza 50 milionów EUR, lub roczna suma bilansowa nie przekracza 43 milionów EUR.

(podpis osoby upoważnionej
do reprezentowania
Wykonawcy/członka konsorcjum)

* - skreślić niewłaściwe

WYKAZ PARAMETRÓW TECHNICZNO – UŻYTKOWYCH OFEROWANEGO PRZEDMIOTU ZAMÓWIENIA

Poz. 1. MŁOT PNEUMATYCZNY Z ENERGIA UDARU CO NAJMNIEJ 32 J

Nazwa handlowa oferowanego przedmiotu zamówienia:

.....
Producent:

Lp.	Opis	Parametry wymagane	Parametry oferowane*
1.	Przeznaczenie	Urabianie węgla i skał w wyrobiskach górniczych	
2.	Masa	max. 14 kg	
3.	Medium	Sprężone powietrze	
4.	Ciśnienie zasilania	0,4-0,6 MPa	
5.	Energia udaru	Co najmniej 32 J	
6.	Warunki eksploatacji	Zastosowanie w wyrobiskach w polach metanowych ze stopniem „b” i „c” niebezpieczeństwa wybuchu metanu oraz klasy „B” zagrożenia wybuchem pyłu węglowego	
7.		Obudowa młota wykonana z materiału nie stwarzającego niebezpieczeństwa wybuchu w trakcie eksploatacji w warunkach zagrożenia metanowego; wykluczone zastosowanie specjalnych osłon lub powłok w przypadku obudowy wykonanej z materiału stwarzającego niebezpieczeństwo zainicjowania wybuchu w warunkach zagrożenia metanowego. Dostawa młota wraz z grotom.	
Osprzet dodatkowy konieczny dla określonych warunków zasilania **			

* niepotrzebne skreślić,

** wypełnić lub wpisać „nie dotyczy”

- Oświadczam , że oferowany wyrób **spełnia wymagania polskich norm dotyczących przedmiotu zamówienia.**
- Oświadczam, że oferowany towar jest fabrycznie nowy i wolny od wad fabrycznych. Pod pojęciem fabrycznie nowy, Zamawiający żąda zaoferowania wyrobu stanowiącego przedmiot zamówienia, do skompletowania którego użyto wyłącznie materiałów nowych, czyli takich, które nie były remontowane, regenerowane i używane.
- Oświadczam, iż oferowany wyrób spełnia wymagania prawa polskiego i Unii Europejskiej w zakresie wprowadzenia na rynek i do użytku w wyrobiskach w polach metanowych w podziemnych zakładach górniczych wydobywających węgiel kamienny ze stopniem „b” i „c” niebezpieczeństwa wybuchu metanu oraz klasy „B” zagrożenia wybuchem pyłu węglowego.
- Przedmiot zamówienia jest oznakowany zgodnie z obowiązującymi normami dla danego wyrobu.
- Oświadczam że urządzenie będzie wyposażone w tranponder pasywny.

(pieczęć i podpisy osoby/osób upoważnionych do reprezentowania
Wykonawcy/Pelnomocnika Wykonawcy)

Poz. 2.
MŁOT PNEUMATYCZNY Z ENERGIĄ UDARU CO NAJMNIEJ 80 J

Nazwa handlowa oferowanego przedmiotu zamówienia:

Producent:

Lp.	Opis	Parametry wymagane	Parametry oferowane*
1.	Przeznaczenie	Urabianie węgla i skał w wyrobiskach górniczych	
2.	Masa	max. 16 kg	
3.	Medium	Sprężone powietrze	
4.	Ciśnienie zasilania	0,4-0,6 MPa	
5.	Energia udaru	Co najmniej 80 J	
6.	Warunki eksploatacji	Zastosowanie w wyrobiskach w polach metanowych ze stopniem „b” i „c” niebezpieczeństwa wybuchu metanu oraz klasy „B” zagrożenia wybuchem pyłu węglowego	
7.		Obudowa młota wykonana z materiału nie stwarzającego niebezpieczeństwa wybuchu w trakcie eksploatacji w warunkach zagrożenia metanowego; wykluczone zastosowanie specjalnych osłon lub powłok w przypadku obudowy wykonanej z materiału stwarzającego niebezpieczeństwo zainicjowania wybuchu w warunkach zagrożenia metanowego. Dostawa młota wraz z grotem.	
Osprzęt dodatkowy konieczny dla określonych warunków zasilania **			

* niepotrzebne skreślić,

** wypełnić lub wpisać „nie dotyczy”

6. Oświadczam , że oferowany wyrób **spełnia wymagania polskich norm dotyczących przedmiotu zamówienia.**
7. Oświadczam, że oferowany towar jest fabrycznie nowy i wolny od wad fabrycznych. Pod pojęciem fabrycznie nowy, Zamawiający żąda zaoferowania wyrobu stanowiącego przedmiot zamówienia, do skompletowania którego użyto wyłącznie materiałów nowych, czyli takich, które nie były remontowane, regenerowane i używane.
8. Oświadczam, iż oferowany wyrób spełnia wymagania prawa polskiego i Unii Europejskiej w zakresie wprowadzenia na rynek i do użytku w wyrobiskach w polach metanowych w podziemnych zakładach górniczych wydobywających węgiel kamienny ze stopniem „b” i „c” niebezpieczeństwa wybuchu metanu oraz klasy „B” zagrożenia wybuchem pyłu węglowego.
9. Przedmiot zamówienia jest oznakowany zgodnie z obowiązującymi normami dla danego wyrobu.
10. Oświadczam że urządzenie będzie wyposażone w tranponder pasywny.

(pieczęć i podpis/ly osoby/osób upoważnionych do reprezentowania
Wykonawcy/Pelnomocnika Wykonawcy)

Nazwa Wykonawcy/członka konsorcjum:

.....

OŚWIADCZENIE

Niniejszym potwierdzam, że oferowany wyrób
jest wyrobem profesjonalnym przeznaczonym do użytku w podziemnym zakładzie górniczym wydobywającym węgiel kamienny oraz spełnia wymagania:

1. Ustawy z dnia 9 czerwca 2011r. – Prawo geologiczne i górnicze (Dz. U. z 2023, poz. 633 z późn. zm.)
2. Rozporządzenia Ministra Energii z dnia 23 listopada 2016 r. w sprawie szczegółowych wymagań dotyczących prowadzenia ruchu podziemnych zakładów górniczych (DZ.U.2017 poz. 1118 2017.07.01).
3. Rozporządzenie Ministra Środowiska z dnia 29 stycznia 2013r. w sprawie zagrożeń naturalnych w zakładach górniczych (Dz. U. z 2015 poz. 1702 wraz z późn. zm.)
4. Aktów prawnych wdrażających dyrektywy nowego podejścia UE do polskiego ustawodawstwa:
 - a) Ustawy z dnia 30 sierpnia 2002 r. o systemie oceny zgodności (Dz. U. z 2017, poz. 1226 z późn. zm.);
 - b) Ustawy z dnia 13 kwietnia 2016 r. o systemach oceny zgodności i nadzoru rynku (Dz. U. 2017 poz. 1390)
 - c) Rozporządzenia Ministra Rozwoju z dnia 6 czerwca 2016 r. w sprawie wymagań dla urządzeń systemów ochronnych przeznaczonych do użytku w atmosferze potencjalnie wybuchowej (Dz. U. 2016 poz. 817) - Dyrektywa 2014/34/UE (ATEX).
 - d) Rozporządzenia Ministra Gospodarki z dnia 21 października 2008 r. w sprawie zasadniczych wymagań dla maszyn (dyrektywa 2006/42 WE), Dz. U. Nr 199, poz. 1228 z późn. zm.

.....
pieczęć i podpisy osoby / osób upoważnionych do reprezentowania Wykonawcy

**Wymagania prawno-techniczne
przy zakupie nowych środków trwałych, dla których wymagane jest wyposażenie w elementy (transpondery pasywne)
do elektronicznej identyfikacji.**

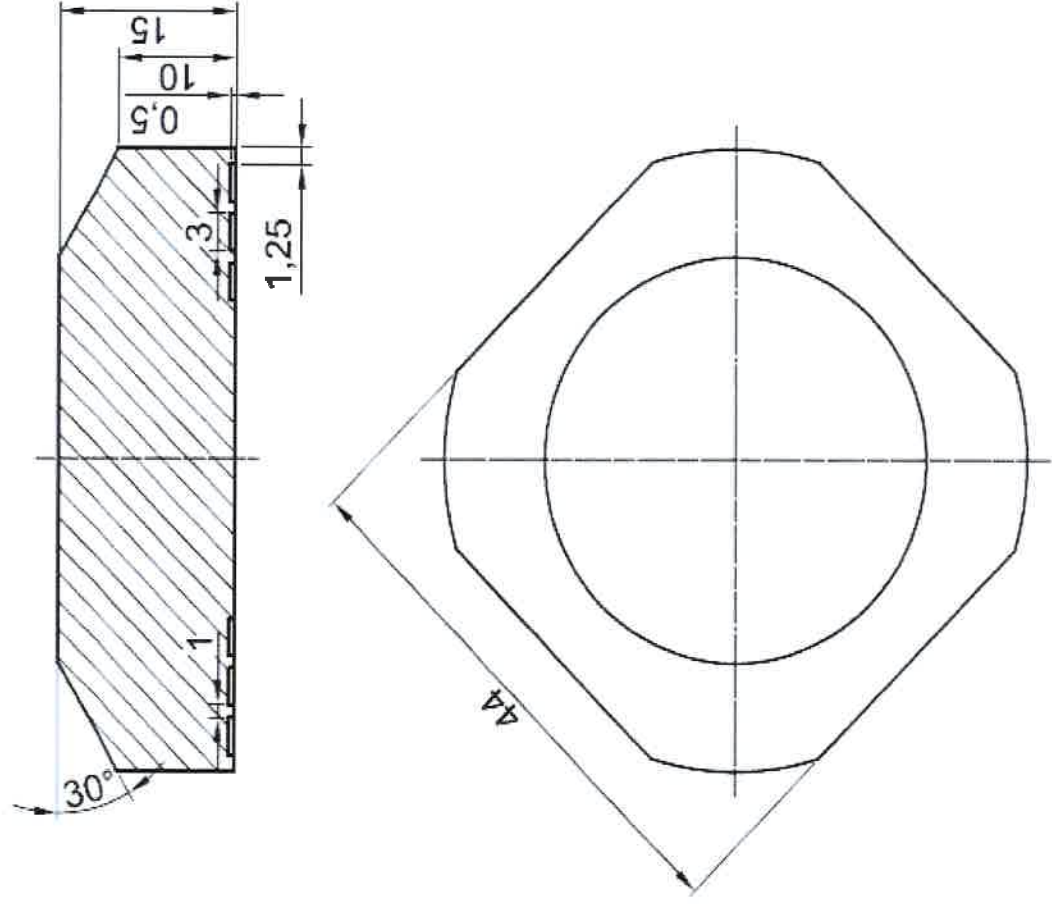
1. Zabudowany transponder pasywny powinien spełniać poniższe parametry:
 - budowa przeciwwybuchowa,
 - grupa, kategoria I M1,
 - częstotliwość pracy 13,56 MHz,
 - numer identyfikacyjny powinien być zapisany w ogólnie przyjętym standardzie (Mifare, ISO 14443 typ A/B, ISO 15693, I-CODE) tj. odczytywanym przez terminal mobilny dostosowany do wymaganej częstotliwości,
 - temperatura robocza pracy od -10°C do +40 °C,
 - umieszczony w trwałej obudowie (np. zalewie z tworzywa) umożliwiającej bezpośredni montaż na środkach trwałych za pomocą techniki klejenia, spawania lub opaskami stalowymi.
2. Wymagania prawne oraz wymagane parametry techniczno-użytkowe.
 - Transponder pasywny powinien posiadać:
 - a) Certyfikat badania typu UE/WE (dla urządzeń budowy przeciwwybuchowej) wydany przez notyfikowaną jednostkę certyfikującą i potwierdzający, że urządzenie spełnia wymagania grupy I kategorii M1 zgodnie z Dyrektywą 2014/34/UE lub 94/9/WE.
 - b) Deklarację zgodności zgodną z Rozporządzeniem Ministra Rozwoju z 6 czerwca 2016r. „W sprawie wymagań dla urządzeń i systemów ochronnych przeznaczonych do użytku w atmosferze potencjalnie wybuchowej” (Dz.U. 2016 poz. 817).
Deklaracja powinna również potwierdzać spełnienie wymagań wynikających z ustawy z 9 czerwca 2011r. „Prawo geologiczne i górnicze” wraz z Rozporządzeniami z niej wynikającymi (Dz.U. 2020 poz. 1064 – tekst jednolity).
W przypadku urządzeń generujących fale elektromagnetyczne wymaga się również potwierdzenia spełnienia wymagań ustawy z 13 kwietnia 2007r. „O kompatybilności elektromagnetycznej” (Dz. U. 2019 poz. 2388 – tekst jednolity).
 - c) Instrukcję użytkownika lub DTR potwierdzającą spełnienie wymagań technicznych.
 - d) Zamawiający wymaga, aby transponder pasywny był fabrycznie nowy z pełnowartościowych elementów, bez śladów użytkowania i uszkodzenia, wolny od wad technicznych i prawnych, dopuszczony do obrotu.
 - e) Zamawiający nie dopuszcza dostawy podzespołów poddanych procesowi odnowienia (ang. refurbished).
 - f) Transponder pasywny powinien być zamocowany w miejscu ustalonym z Zamawiającym*)
 - g) Zabudowa transpondera pasywnego nie może powodować powstania nowego urządzenia.

Poniżej (informacyjnie) dostępne typy transponderów pasywnych (producent ELSTA – Wieliczka).

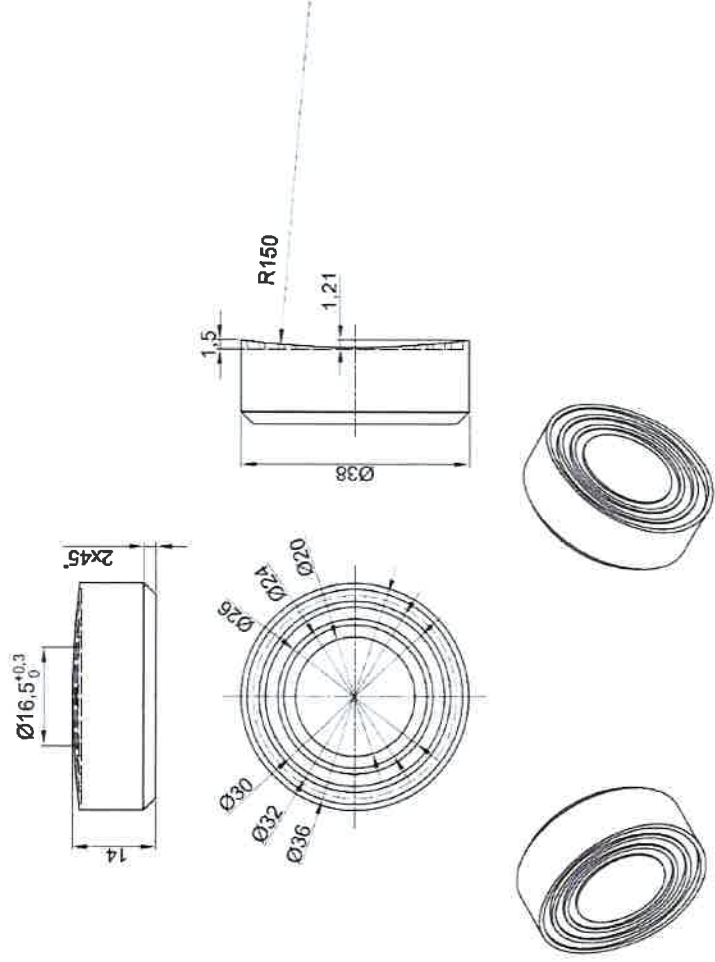
Transpondery pasywne pracujące w paśmie częstotliwości 13,56 MHz w obudowach przeznaczonych do montażu na środkach trwałych w warunkach dołowych w wersjach mocowanych za pomocą techniki klejenia, spawania lub opaskami:

- TRID-02/A - klejony
- TRID-02/B - klejony
- TRID-02/C - klejony
- TRID-02/D - klejony
- TRID-02/F - klejony
- TRID-02/H - spawany
- TRID-02/K - opaskowy
- TRID-02/L - opaskowy
- TRID-02/L1 - opaskowy
- TRID-02/M - klejony

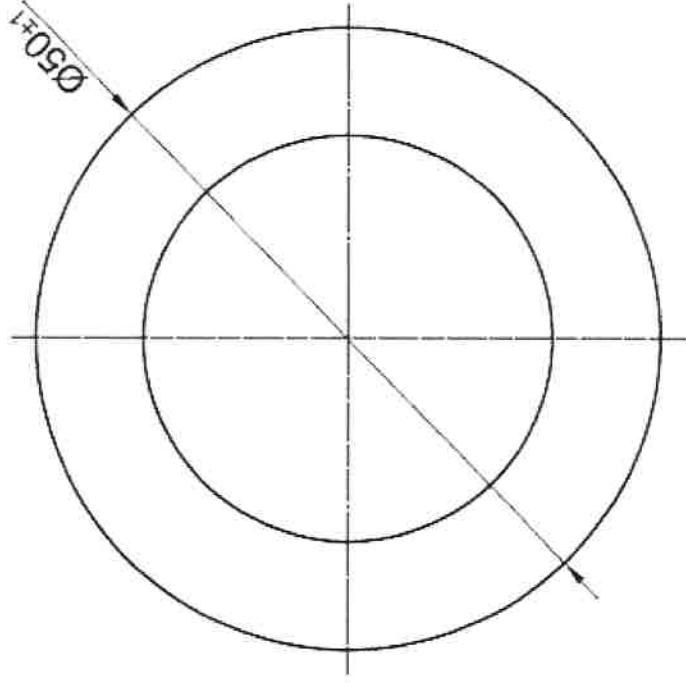
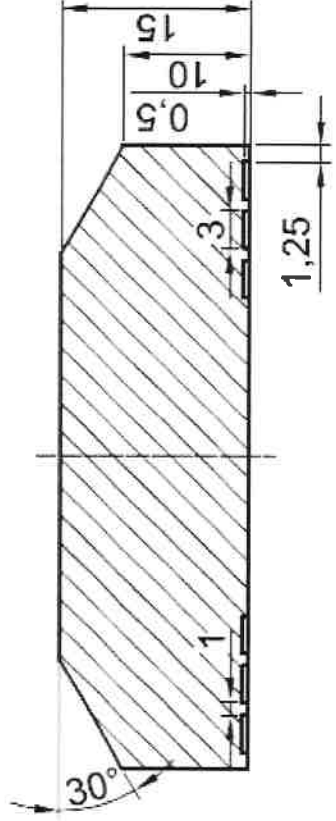
Dopuszcza się zastosowanie innych typów transponderów pasywnych niż wyżej wymienione, po uzgodnieniu z Zamawiającym.



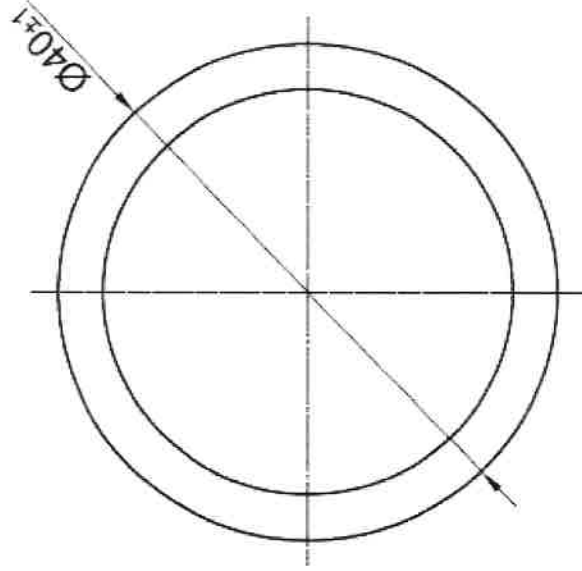
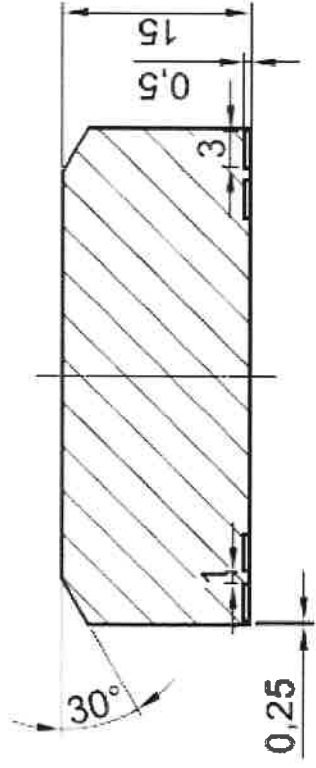
Wzór A
(TRID-02/A)



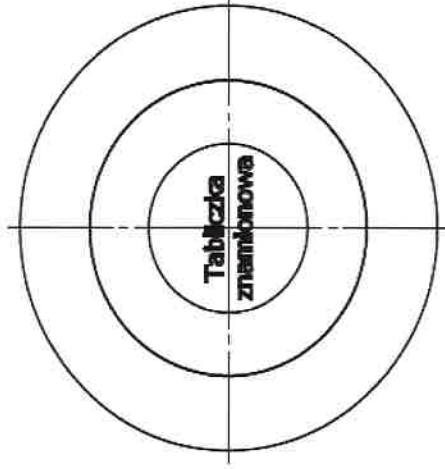
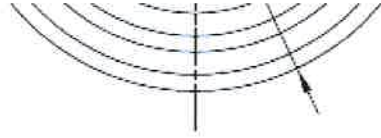
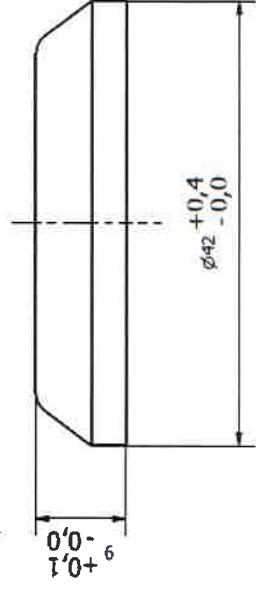
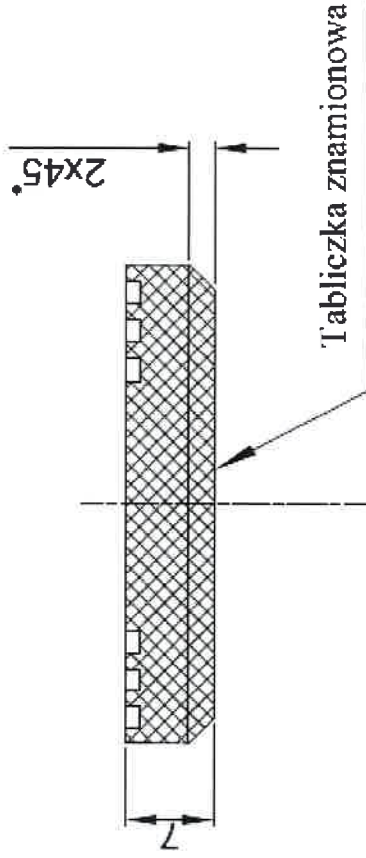
Wzór B
(TRID-02/B)



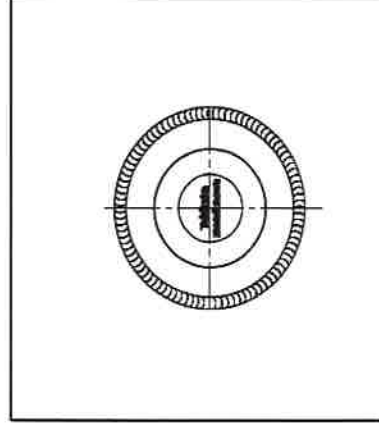
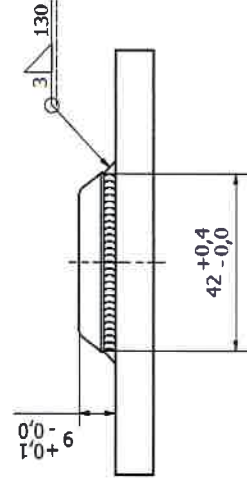
Wzór C
(TRID-02/C)



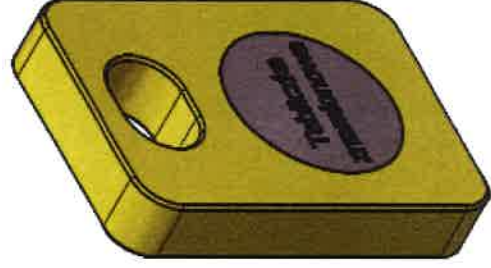
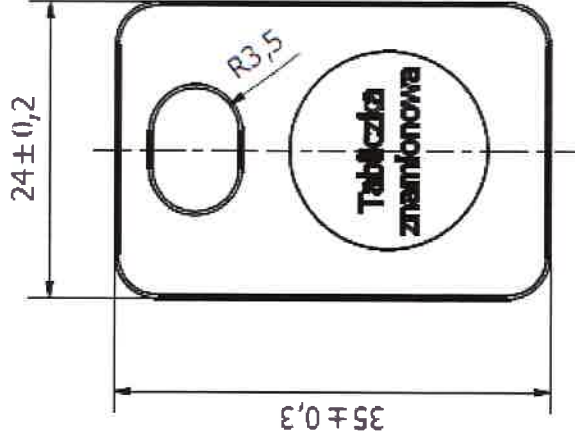
Wzór D
(TRID-02/D)



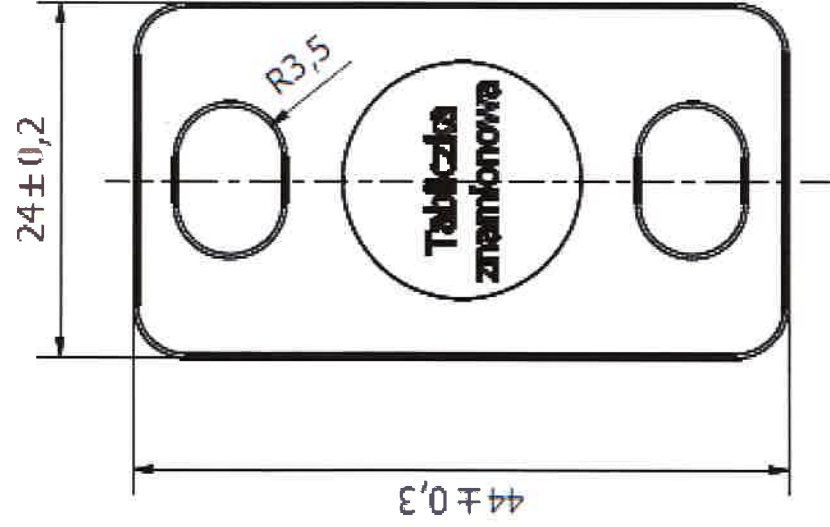
Wzór F
(TRID-02/F)



Wzór H
(TRID-02/H)



Wzór K
(TRID-02/K)



Wzór L
(TRID-02/L)

Wzór L1
(TRID-02/L1)