

**WYMAGANE PARAMETRY TECHNICZNO-UŻYTKOWE PRZEDMIOTU
ZAMÓWIENIA ORAZ DOKUMENTY NIEZBĘDNE DO POTWIERDZENIA
SPEŁNIENIA WYMAGAŃ¹**

**Dostawa podciągników zębatkowych dla Oddziału KWK RUDA Ruch Halemba.
Nr grupy 292-20-06**

1. Wymagania prawne i wymagane parametry techniczno-użytkowe (jeżeli dotyczy):

1) Przedmiot zamówienia winien spełniać wymagania prawne:

- a) Ustawy z dnia 13 kwietnia 2016 r. o systemach oceny zgodności i nadzoru rynku (j.t. Dz.U. z 2019 r. poz. 544) i wynikających z niej rozporządzeń;
- b) Rozporządzenie Ministra Rozwoju z dnia 6 czerwca 2016 r. w sprawie wymagań dla urządzeń i systemów ochronnych przeznaczonych do użytku w atmosferze potencjalnie wybuchowej (Dz.U. z 2016 r. poz. 817).
- c) Rozporządzenie Ministra Gospodarki z dnia 21 października 2008 r. w sprawie zasadniczych wymagań dla maszyn (Dz.U. z 2008 r. Nr 199 poz. 1228 z późn. zm.).
- d) Dostarczane wyroby muszą być oznakowane w sposób czytelny i trwały zgodnie z wymaganiami ww. aktów prawnych, w tym znakiem zgodności CE.
- e) Ustawy z dnia 9 czerwca 2011 r. Prawo geologiczne i górnicze (j. t. Dz. U. z 2019 r. poz. 868) i wynikających z niej rozporządzeń;
- f) Rozporządzenie Ministra Energii z dnia 23 listopada 2016 r. w sprawie szczegółowych wymagań dotyczących prowadzenia ruchu podziemnych zakładów górniczych (Dz. U. z 2017 r. poz.1118);
- g) Podciągniki, muszą być przystosowane do pracy w warunkach zagrożeń występujących w Oddziałach Polskiej Grupy Górniczej S.A. - muszą spełniać wymagania dla urządzeń przeznaczonych do użytku w wyrobiskach górniczych, w pomieszczeniach zaliczonych do stopnia „a”, „b” i „c” niebezpieczeństwa wybuchu metanu, oraz klasie „A” i „B” niebezpieczeństwa wybuchu pyłu węglowego.
- h) Przedmiot dostawy musi być fabrycznie nowy, czyli nie remontowany, nie regenerowany i nie używany.
- i) Wszystkie elementy konstrukcji muszą być zabezpieczone antykorozyjnie wg warunków technicznych producenta.
- j) Wykonawca musi zapewnić bezpłatne i natychmiastowe usunięcie wszelkich wad, które ujawnią się w okresie gwarancji tj. zgłoszenie się serwisu gwarancyjnego w rejonie dostaw celem przejęcia urządzenia do wykonania jego naprawy, w czasie możliwie najkrótszym jednak nie dłuższym niż 4 dni robocze od chwili zgłoszenia uszkodzenia i realizacja naprawy w możliwie najkrótszym czasie lecz nie dłuższym niż 10 dni roboczych.
- k) Wymienione w ramach gwarancji elementy i podzespoły muszą być objęte nową gwarancją na takich samych zasadach jak przedmiot umowy.
- l) Wykonawca musi wydłużyć okres gwarancji o czas wykonywania napraw gwarancyjnych.
- m) **Urządzenia muszą być wyposażone w transpondery pasywne, szczegółowo opisane w załączniku nr 5.**

¹Wnioskodawca może odstąpić od opisu wymagań prawnych i wymaganych parametrów techniczno-użytkowych a także wymaganych dokumentów w przypadku, gdy przedmiotem wniosku są dostawy materiałów, wyrobów lub części zamiennych do maszyn i urządzeń o ustalonych standardach jakościowych, których zakup dokonywano w tym samym zakresie w procedurze centralnej, a wymagania dotyczące przedmiotu zamówienia są tożsame z wymaganiami określonymi w toku procedury realizowanej centralnie, wpisując w ust. 1 „ZGODNIE Z POSTĘPOWANIEM CENTRALNYM”.

2) **Przedmiot zamówienia winien spełniać wymagane parametry:**

Oferowany przedmiot zamówienia musi być fabrycznie nowy i wolny od wad.

Zad. 1 - PODCIĄGNIK ZĘBATKOWY RĘCZNY o parametrach:	
1	Siła rozparcia – min. 40 kN,
2	Skok zębataki – min. 200 mm,
3	Obejma – typu V29,
4	Masa – maks. 16 kg,
5	Mechanizm napędu – ręczny dźwigniowy.
6	Obudowa podciągnika wykonana z materiału niestwarzającego niebezpieczeństwa wybuchu w trakcie eksploatacji w warunkach zagrożenia metanowego; wykluczone zastosowanie specjalnych osłon lub powłok w przypadku obudowy wykonanej z materiału stwarzającego niebezpieczeństwo zainicjowania wybuchu w warunkach zagrożenia metanowego.
7	Zastosowanie w wyrobiskach w polach metanowych ze stopniem „b” i „c” niebezpieczeństwa wybuchu metanu oraz klasy „A” i „B” zagrożenia wybuchem pyłu węglowego

Zad. 2 - PODCIĄGNIK ZĘBATKOWY RĘCZNY o parametrach:	
1	Siła rozparcia – min. 40 kN,
2	Skok zębataki – min. 200 mm,
3	Obejma – typu VALENT,
4	Masa – maks. 16 kg,
5	Mechanizm napędu – ręczny dźwigniowy.
6	Obudowa podciągnika wykonana z materiału niestwarzającego niebezpieczeństwa wybuchu w trakcie eksploatacji w warunkach zagrożenia metanowego; wykluczone zastosowanie specjalnych osłon lub powłok w przypadku obudowy wykonanej z materiału stwarzającego niebezpieczeństwo zainicjowania wybuchu w warunkach zagrożenia metanowego.
7	Zastosowanie w wyrobiskach w polach metanowych ze stopniem „b” i „c” niebezpieczeństwa wybuchu metanu oraz klasy „A” i „B” zagrożenia wybuchem pyłu węglowego

2. **Wymagane dokumenty, które należy załączyć do oferty:**

- 1) Wykaz parametrów techniczno – użytkowych oferowanego przedmiotu zamówienia, spełnienia wymagań prawnych oraz wykaz załączonych dokumentów potwierdzających spełnienie przez oferowane dostawy wymagań określonych przez Zamawiającego zgodnie z Załącznikiem Nr 2a – należy wypełnić oddzielnie dla każdego zadania, na które Wykonawca składa ofertę.
- 2) Oświadczenie dotyczące przedmiotu oferty, iż oferowany przedmiot zamówienia spełnia wymagania prawa polskiego i UE w zakresie wprowadzenia na rynek i do użytku w podziemnych wyrobiskach zakładów górniczych w warunkach istniejących zagrożeń.
- 3) Instrukcja (DTR) w rozumieniu przepisów określających zasadnicze wymagania dla wyrobów podlegających ocenie zgodności lub wyciąg z instrukcji wraz z rysunkami.
- 4) Deklaracja zgodności UE-wzór lub dokument przedstawiający treść Deklaracji Zgodności UE.
- 5) Oświadczenie o przynależności lub braku przynależności do grupy kapitałowej.

Dokumenty dot. transponderów pasywnych:

- 6) Certyfikat badania typu UE/WE (dla urządzeń budowy przeciwwybuchowej) wydany przez notyfikowaną jednostkę certyfikującą i potwierdzający, że urządzenia spełniają wymagania grupy I kategorii M1 zgodnie z Dyrektywą 2014/34/UE lub 94/9/WE.
- 7) Karta katalogowa lub DTR potwierdzającą spełnienie wymagań technicznych.

Dodatkowe uwagi dotyczące wymaganych dokumentów, które należy przedłożyć do oferty:

- 1) Certyfikaty/dopuszczenia/inne dokumenty potwierdzające spełnienie wymagań przedmiotowych przedstawione przez Wykonawcę w ofercie muszą być ważne w dniu składania ofert.

- 2) W przypadku braku ważności złożonego wraz z ofertą certyfikatu/dopuszczenia/ innego dokumentu potwierdzającego spełnienie wymagań przedmiotowych na cały okres realizacji zamówienia, Wykonawca zobowiązany jest dostarczyć do Polskiej Grupy Górniczej S.A. Centrum Logistyki Materiałowej 43-155 Bieruń ul. Granitowa 13 aktualny/e – obowiązujący/e certyfikat/dopuszczenie/ inny dokument potwierdzający spełnienie wymagań przedmiotowych. Dostarczony dokument musi dotyczyć wyrobu zaferowanego przez Wykonawcę w ofercie przetargowej.
- 3) W przypadku wyboru oferty Wykonawcy, który przedstawił dokument, który stracił ważność po wyborze oferty, a przed zawarciem umowy i nie dostarczył certyfikatu/dopuszczenia/ innego dokumentu potwierdzającego spełnienie wymagań przedmiotowych zgodnie z pkt. b), zawarcie umowy będzie niemożliwe z przyczyn leżących po stronie Wykonawcy, a Zamawiający zatrzyma wadium wraz z odsetkami na podstawie art. 46 ust. 5 ustawy, według treści którego Zamawiający zatrzymuje wadium wraz z odsetkami, jeżeli zawarcie umowy w sprawie zamówienia publicznego stało się niemożliwe z przyczyn leżących po stronie Wykonawcy

3. Wymagane dokumenty, które należy dostarczyć wraz z przedmiotem zamówienia (jeżeli dotyczy).

Przy każdej dostawie:

- 1) Dowód dostawy sporządzony w Portalu Dostawcy Polskiej Grupy Górniczej S.A.
- 2) Karta gwarancyjna wyrobu dla każdej dostarczonej partii wyrobu,
- 3) Deklaracja zgodności UE (zgodnie z przepisami określającymi zasadnicze wymagania dla wyrobów podlegających ocenie zgodności).
- 4) Instrukcja (DTR) w rozumieniu przepisów określających zasadnicze wymagania dla wyrobów podlegających ocenie zgodności wraz z wykazem części zamiennych – 1 egzemplarz do każdego wyrobu.

4. Wymagania dotyczące gwarancji (jeżeli dotyczy):

Min. 12 miesięcy od daty dostawy do magazynu Zamawiającego

5. Propozycja innych niż cena kryteriów oceny ofert z określeniem ich wagi oraz algorytmów punktacji:

Nie dotyczy.

6. Dokument(y) wymagany(e) w celu potwierdzenia posiadania uprawnień do wykonywania określonej działalności lub czynności jeżeli przepisy prawa nakładają obowiązek ich posiadania:

Nie dotyczy.

7. Inne:

Termin realizacji dostawy do 14 dni od daty dostarczenia zamówienia do Wykonawcy.

Nadzór wynikający z zarządzania środowiskowego:

- w żadnej postaci nie zachodzi negatywne oddziaływanie na środowisko
- w trakcie realizowania umowy powstają odpady u Zamawiającego, jednak nie powstają odpady, które zagospodarowuje Zamawiający
- w trakcie realizowania umowy powstają odpady u Zamawiającego, w tym powstają odpady, które zagospodarowuje Zamawiający, tj.: (wymienić np.: złom, odpady pogórnice, drewno, opakowania itp.)

Podpis kierownika komórki organizacyjnej sporządzającej wnioski

.....
10.01.2016
Data

KIEROWNIK ROBÓT GÓRNICZYCH
ds. Robót Przygotowawczych
i Transportu Dolewego
Ruch Halemba
.....
Paweł Gumułka
Imię i nazwisko, podpis

**WYKAZ PARAMETRÓW TECHNICZNO – UŻYTKOWYCH OFEROWANEGO
PRZEDMIOTU ZAMÓWIENIA, SPEŁNIENIA WYMAGAŃ PRAWNYCH, WYKAZ
ZAŁĄCZONYCH DOKUMENTÓW POTWIERDZAJĄCYCH SPEŁNIANIE PRZEZ
OFEROWANE DOSTAWY WYMAGAŃ OKREŚLONYCH PRZEZ ZAMAWIAJĄCEGO.**

A. Parametry techniczno – użytkowe oferowanego przedmiotu zamówienia:

1. **PODCIĄGNIK ZĘBĄTKOWY RĘCZNY Z OBEJMĄ VALENT TYPU FEROWANEGO
URZĄDZENIA:**

.....

PRODUCENT:

Lp.	Opis wymagań Zamawiającego	Wymagane przez Zamawiającego	Oferowane, wpisać odpowiednio: TAK/NIE lub wartość parametru
1	Siła rozparcia	Min 40 kN	
2	Skok zębátky	Min. 200 mm	
3	Obejma typu	VALENT	
4	Masa własna	Max 16 kg	
7	Mechanizm napędu	Ręczny dźwigniowy	
8	Obudowa podciągніка wykonana z materiału niestwarzającego niebezpieczeństwa wybuchu w trakcie eksploatacji w warunkach zagrożenia metanowego; wykluczone zastosowanie specjalnych osłon lub powłok w przypadku obudowy wykonanej z materiału stwarzającego niebezpieczeństwo zainicjowania wybuchu w warunkach zagrożenia metanowego.		
9	Środowisko pracy	Zastosowanie w wyrobiskach w polach metanowych ze stopniem „b” i „c” niebezpieczeństwa wybuchu metanu oraz klasy „A” i „B” zagrożenia wybuchem pyłu węglowego	

.....

Data

.....

Podpis

2. PODCIĄGNIK ZĘBĄTKOWY RĘCZNY Z OBEJMĄ V-29 TYPU FEROWANEGO
URZĄDZENIA:

.....

PRODUCENT:

Lp.	Opis wymagań Zamawiającego	Wymagane przez Zamawiającego	Oferowane, wpisać odpowiednio: TAK/NIE lub wartość parametru
1	Siła rozparcia	Min 40 kN	
2	Skok zębątki	Min. 200 mm	
3	Obejma typu	V-29	
4	Masa własna	Max 16 kg	
7	Mechanizm napędu	Ręczny dźwigniowy	
8	Obudowa podciągnika wykonana z materiału niestwarzającego niebezpieczeństwa wybuchu w trakcie eksploatacji w warunkach zagrożenia metanowego; wykluczone zastosowanie specjalnych osłon lub powłok w przypadku obudowy wykonanej z materiału stwarzającego niebezpieczeństwo zainicjowania wybuchu w warunkach zagrożenia metanowego.		
9	Środowisko pracy	Zastosowanie w wyrobiskach w polach metanowych ze stopniem „b” i „c” niebezpieczeństwa wybuchu metanu oraz klasy „A” i „B” zagrożenia wybuchem pyłu węglowego	

.....

Data

.....

Podpis

B. Przedmiot oferty spełnia następujące wymagania prawne:

- Oświadczam że oferowany towar jest fabrycznie nowy, wolny od wad prawnych i fizycznych i nie narusza praw majątkowych i niemajątkowych, znaków handlowych, patentów praw autorskich osób trzecich oraz jest zgodny ze złożoną ofertą przetargową.
- W przypadku wystąpienia przez osobę trzecią z jakimkolwiek roszczeniem przeciwko Zamawiającemu wynikającym z naruszenia praw autorskich, praw własności przemysłowej lub know-how przez przedmiot zamówienia zobowiązuję się przystąpić do sprawy niezwłocznie po zawiadomieniu przez Zamawiającego, a także ponieść wszystkie koszty z tym związane, wliczając w to koszty zapłacone przez Zamawiającego na rzecz osób trzecich, których prawa zostały naruszone.

C. Oświadczenia:

Oświadczam, że przedmiot zamówienia dostarczony będzie w opakowaniu jednorazowym nie podlegającym zwrotowi.*)

lub

Oświadczam, że przedmiot zamówienia dostarczony będzie w opakowaniu zwrotnym tj.:

.....
(jeżeli dotyczy Wypełnia Wykonawca określając rodzaj opakowania)

*) W przypadku braku informacji o rodzaju opakowania Zamawiający traktował będzie opakowanie jako opakowanie jednorazowe nie podlegające zwrotowi.

.....
Data

.....
Podpis

Wymagania prawno-techniczne przy zakupie nowych środków trwałych, dla których wymagane jest wyposażenie w elementy (transpondery pasywne) do elektronicznej identyfikacji.

1. Zabudowany transponder pasywny powinien spełniać poniższe parametry:

- a) budowa przeciwwybuchowa,
- b) grupa, kategoria I M1,
- c) częstotliwość pracy 13,56 MHz,
- d) numer identyfikacyjny powinien być zapisany w ogólnie przyjętym standardzie (Mifare, ISO 14443 typ A/B, ISO 15693, I-CODE) tj. odczytywanym przez terminal mobilny dostosowany do wymaganej częstotliwości,
- e) temperatura robocza pracy od -10°C do +40 °C,
- f) umieszczony w trwałej obudowie (np. zalewie z tworzywa) umożliwiającej bezpośredni montaż na środkach trwałych za pomocą techniki klejenia, spawania lub opaskami stalowymi.

2. Wymagania prawne oraz wymagane parametry techniczno-użytkowe.

Transponder pasywny powinien posiadać:

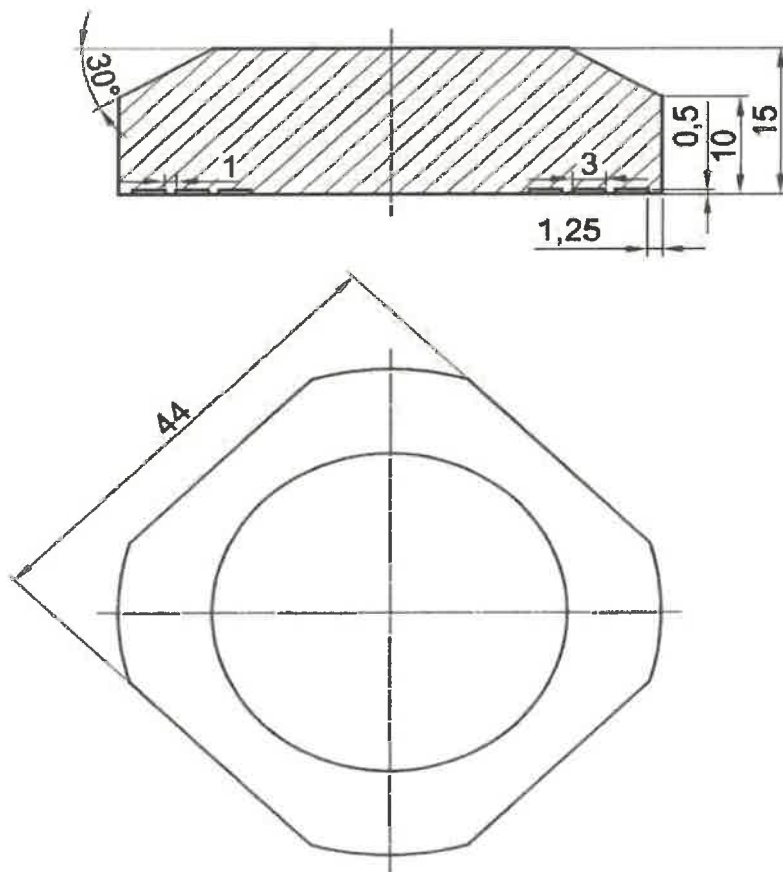
- a) Certyfikat badania typu UE/WE (dla urządzeń budowy przeciwwybuchowej) wydany przez notyfikowaną jednostkę certyfikującą i potwierdzający, że urządzenia spełniają wymagania grupy I kategorii M1 zgodnie z Dyrektywą 2014/34/UE lub 94/9/WE.
- b) Deklarację zgodności zgodną z Rozporządzeniem Ministra Rozwoju z 6 czerwca 2016r. „W sprawie wymagań dla urządzeń i systemów ochronnych przeznaczonych do użytku w atmosferze potencjalnie wybuchowej” (Dz.U. 2016 poz. 817). Deklaracja powinna również potwierdzać spełnienie wymagań wynikających z ustawy z 9 czerwca 2011r. „Prawo geologiczne i górnicze” wraz z Rozporządzeniami z niej wynikającymi (Dz.U. 2020 poz. 1064 – tekst jednolity).
- c) W przypadku urządzeń generujących fale elektromagnetyczne wymaga się również potwierdzenia spełnienia wymagań ustawy z 13 kwietnia 2007r.
- d) „O kompatybilności elektromagnetycznej” (Dz. U. 2019 poz. 2388 – tekst jednolity).
- e) Kartę katalogową lub DTR potwierdzającą spełnienie wymagań technicznych.
- f) Zamawiający wymaga, aby transponder pasywny był fabrycznie nowy. Pod pojęciem „fabrycznie nowy” rozumie się produkt wykonany z pełnowartościowych elementów, bez śladów użytkowania i uszkodzenia, wolny od wad technicznych i prawnych, dopuszczony do obrotu.
- g) Zamawiający nie dopuszcza dostawy podzespołów poddanych procesowi odnowienia (ang. refurbished).
- h) Transponder pasywny powinien być zamocowany w miejscu ustalonym z Zamawiającym*)
- i) Zabudowa transpondera pasywnego nie może powodować powstania nowego urządzenia.

3. Poniżej (informacyjnie) dostępne typy transponderów pasywnych (producent ELSTAWieliczka).

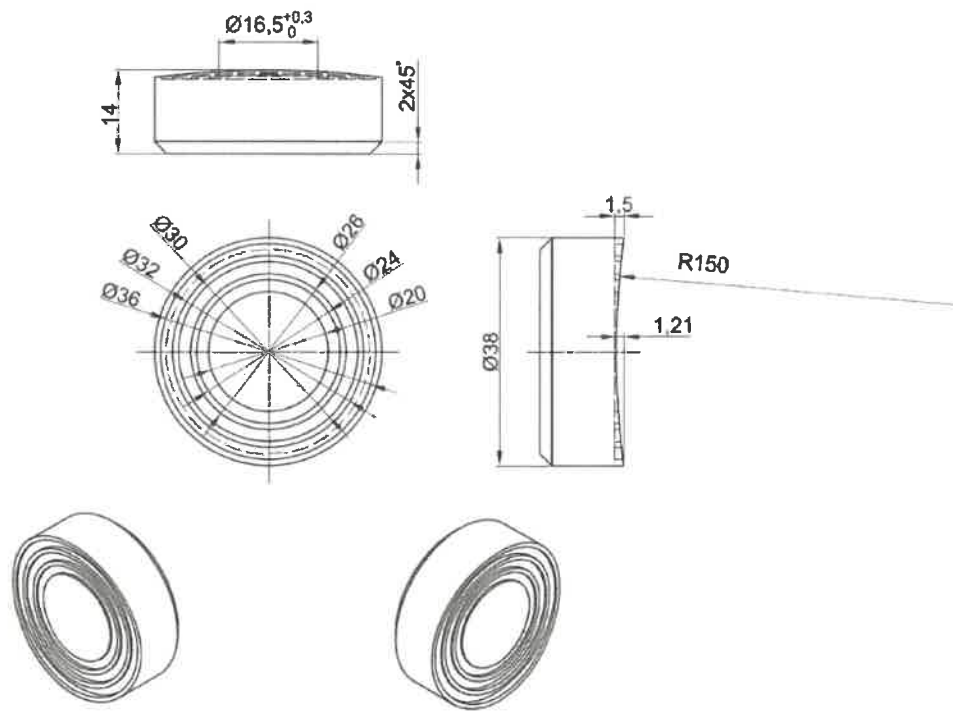
Transpondery pasywne pracujące w paśmie częstotliwości 13,56 MHz w obudowach przeznaczonych do montażu na środnkach trwałych w warunkach dołowych w wersjach mocowanych za pomocą techniki klejenia, spawania lub opaskami:

- TRID-02/A - klejony
- TRID-02/B - klejony
- TRID-02/C - klejony
- TRID-02/D - klejony
- TRID-02/F - klejony
- TRID-02/H - spawany
- TRID-02/K - opaskowy
- TRID-02/L - opaskowy
- TRID-02/L1 - opaskowy
- TRID-02/M - klejony

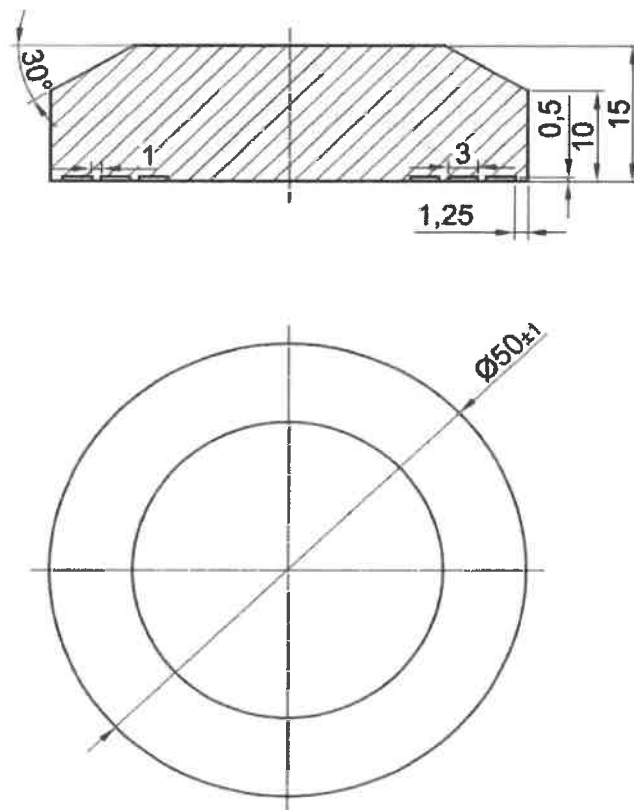
Dopuszcza się zastosowanie innych typów transponderów pasywnych niż wyżej wymienione, po uzgodnieniu z Zamawiającym



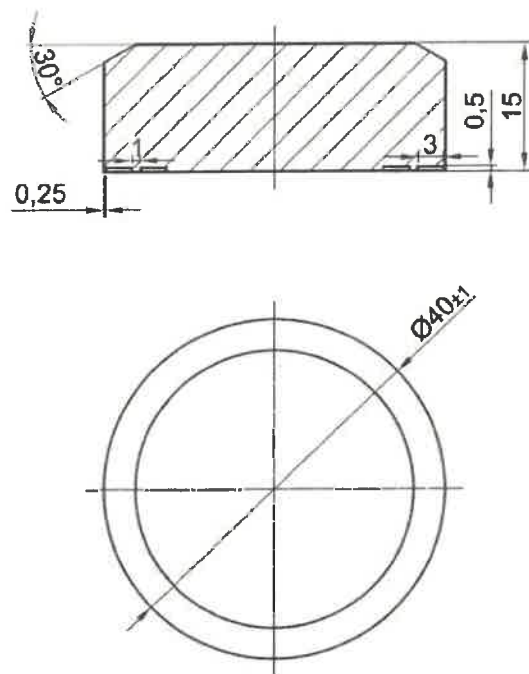
Wzór A - (TRID-02/A)



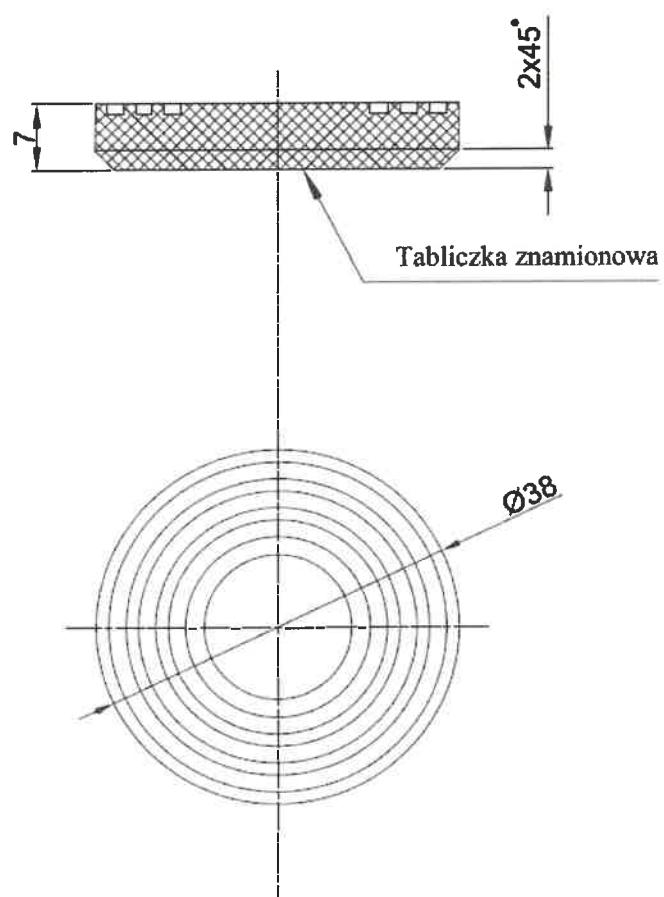
Wzór B - (TRID-02/B)



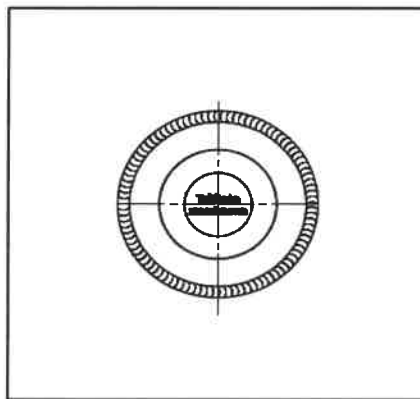
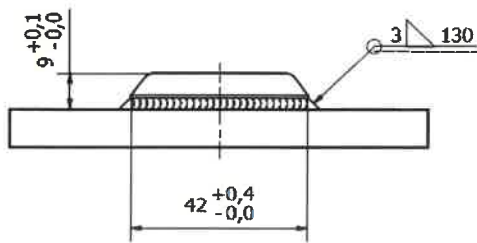
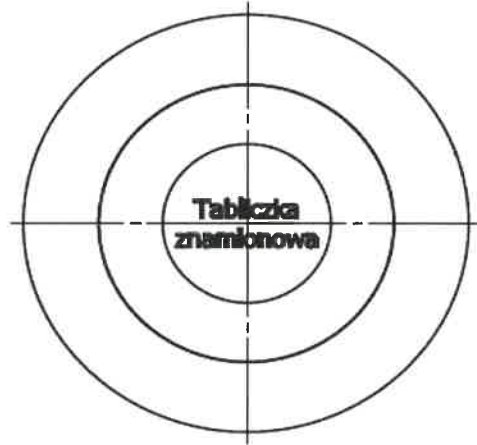
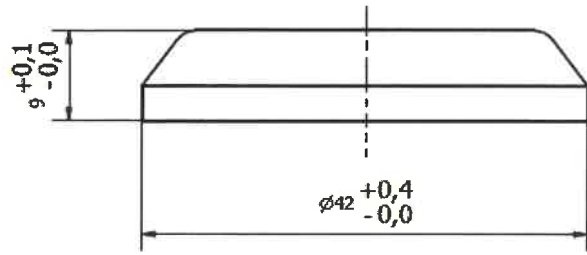
Wzór C - (TRID-02/C)



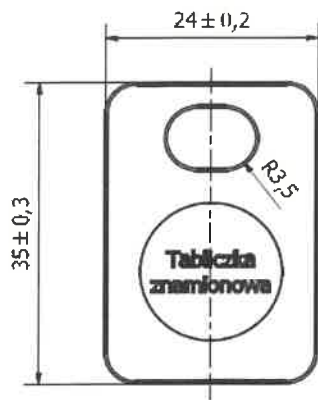
Wzór D - (TRID-02/D)



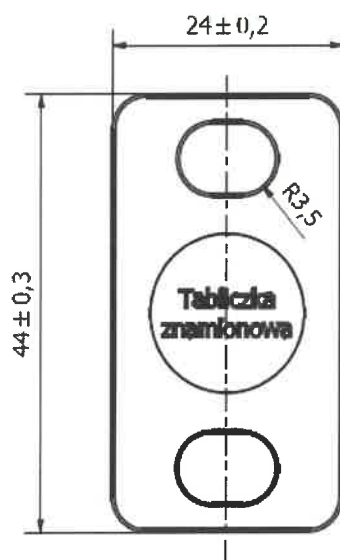
Wzór F - (TRID-02/F)



Wzór H - (TRID-02/H)



Wzór K - (TRID-02/K)



Wzór L - (TRID-02/L) / (TRID-02/L1)