

## WYMAGANIA PRAWNE I WYMAGANE PARAMETRY TECHNICZNO-UŻYTKOWE PRZEDMIOTU ZAMÓWIENIA

### I. REJON DOSTAW:

WRP 1	ul. Granitowa 16	43-155 Bieruń
-------	------------------	---------------

### II. PRZEDMIOT ZAMÓWIENIA:

Lp.	Symbol	Nazwa	Ilość
1.	3846479510	ZAWÓR DENNY STOJAKA DWUTELESKOPOWEGO VOS 36X1,5 6840E VOS 1006/2/10-12281 OBUDOWA ŚCIANOWA BW 16/37-POZ	84 szt.

#### A. WYMAGANE CECHY I PARAMETRY TECHNICZNO-UŻYTKOWE:

1. Oferowany wyrób musi być fabrycznie nowy i wolny od wad. Pod pojęciem nowy, zamawiający żąda zaoferowania przedmiotu zamówienia do skompletowania, którego użyto wyłącznie materiałów nowych, czyli takich, które nie były remontowane, regenerowane i używane.
2. Elementy będące przedmiotem zamówienia będą oznakowane w sposób umożliwiający ich identyfikację.
3. Zamawiający dopuszcza możliwość składania ofert równoważnych. Równoważność części dotyczy zarówno funkcji, właściwości jak i sposobu montażu (gabaryty, rozmieszczenie otworów mocujących, przyłączy, itp.) tzn. podłączenie części zamiennej równoważnej nie może wymagać zastosowania dodatkowych adapterów lub ingerowania w konstrukcję maszyny/urządzenia.

#### B. TERMIN REALIZACJI ZAMÓWIENIA I DOSTAWY:

1. Umowa obowiązywać będzie **3 miesiące** od dnia zawarcia.
2. Wymagany termin realizacji dostawy **do 28 dni** od daty otrzymania zamówienia.

### III. DOKUMENTY WYMAGANE W CELU POTWIERDZENIA SPEŁNIENIA PRZEZ OFEROWANE DOSTAWY WYMAGAŃ OKREŚLONYCH PRZEZ ZAMAWIAJĄCEGO:

1. **W przypadku oferowania oryginalnych części zamiennych Producenta maszyny / urządzenia, której / którego przedmiot zamówienia dotyczy:**
  - oświadczenie Wykonawcy, że oferowane części zamienne są nowymi, oryginalnymi częściami zamiennymi Producenta maszyny / urządzenia, której / którego przedmiot zamówienia dotyczy - zgodnie ze wzorem załącznika nr 1a;
2. **W przypadku oferowania oryginalnych części zamiennych produkowanych przez Właściciela dokumentacji, zgodnie z którą wykonano maszynę / urządzenie, której / którego przedmiot zamówienia dotyczy lub podmiot posiadający upoważnienie do ich produkcji na podstawie w/w dokumentacji:**
  - oświadczenie Wykonawcy, że oferowane części zamienne są nowymi, oryginalnymi częściami zamiennymi produkowanymi przez Właściciela dokumentacji, zgodnie z którą została wykonana maszyna / urządzenie, której / którego przedmiot zamówienia dotyczy lub podmiot posiadający upoważnienie do ich produkcji na podstawie w/w dokumentacji - zgodnie ze wzorem załącznika nr 1b;
  - oświadczenie producenta oferowanych części zamiennych potwierdzające prawo do produkcji oryginalnych części zamiennych na podstawie dokumentacji, zgodnie z którą wykonano maszynę / urządzenie, której / którego przedmiot zamówienia dotyczy - zgodnie ze wzorem załącznika nr 1c.

3. **W przypadku oferowania katalogowych części zamiennych zabudowanych w maszynie / urządzeniu i ujętych przez Producenta maszyny / urządzenia w DTR / instrukcji użytkownika:**
- oświadczenie Wykonawcy, że oferowane części zamienne są nowymi, katalogowymi częściami zamiennymi zabudowanymi w maszynie / urządzeniu, której / którego przedmiot zamówienia dotyczy i ujętymi w DTR / instrukcji użytkownika - zgodnie ze wzorem załącznika nr 1d;
4. **W przypadku oferowania zamienników oryginalnych części zamiennych:**
- oświadczenie Wykonawcy, że oferowane części zamienne są nowymi, zamiennikami oryginalnych lub katalogowych części zamiennych maszyny / urządzenia, której / którego przedmiot zamówienia dotyczy - zgodnie ze wzorem załącznika nr 1e i/lub 1f;
  - oświadczenie Producenta zamienników oryginalnych lub katalogowych części zamiennych potwierdzające równoważność produkowanych części zamiennych z oryginalnymi lub katalogowymi częściami zamiennymi maszyny / urządzenia, której / którego przedmiot zamówienia dotyczy, wskazujące zakres ich zastosowania w ściśle określonym rodzaju maszyny / urządzenia tj. w obudowach zmechanizowanych określonego producenta stosowanych w podziemnych zakładach górniczych - zgodnie ze wzorem załącznika nr 1g i/lub 1h;
  - DTR / Instrukcja użytkownika (stosowania) oferowanych części zamiennych zawierająca m.in. opis oraz rysunki umożliwiające identyfikację przedmiotu zamówienia i potwierdzające możliwość zastosowania oferowanej części zamiennej w maszynie/urządzeniu bez konieczności zastosowania dodatkowych adapterów lub ingerowania w konstrukcję maszyny/urządzenia.
5. W każdym przypadku, gdy ofertę składa Wykonawca **nie będący** producentem:
- oświadczenie Producenta oferowanych części zamiennych o zapewnieniu dostaw oferowanych części zamiennych w okresie nie krótszym niż okres trwania umowy - zgodnie ze wzorem załącznika nr 1i.
6. W każdym przypadku Wykonawca musi dostarczyć:
- oświadczenie dotyczące przedmiotu oferty – **załącznik nr 2**,
  - oświadczenie o przynależności lub braku przynależności do tej samej grupy kapitałowej – **załącznik nr 3**,
  - deklaracja zgodności – **załącznik nr 4**,
  - oświadczenie o statusie przedsiębiorcy – **załącznik nr 5**.
  - rysunek złożeniowy zaworu dennego, który potwierdzi równoważność z zaworem oryginalnym stanowiącym przedmiot zamówienia – **załącznik nr 6**

#### **IV. DOKUMENTY WYMAGANE PRZY DOSTAWIE:**

1. **Dokumenty wymagane przy pierwszej dostawie do magazynu materiałowego Oddziału Polskiej Grupy Górniczej S.A. objętego umową w formie papierowej: *nie dotyczy***
2. **Dokumenty wymagane do każdej dostawy do magazynu materiałowego Oddziału Polskiej Grupy Górniczej S.A. objętego umową w formie papierowej:**
  - a) karta gwarancyjna,
  - b) świadectwo jakości,
  - c) dowód wydania materiału (WZ).

#### **V. Wymagania dotyczące gwarancji (jeżeli dotyczy):**

co najmniej **24 miesięcy** od daty odbioru przedmiotu zamówienia przez magazyn Zamawiającego

#### **VI. Inne**

*Dostawa na koszt Wykonawcy do magazynu Zamawiającego.*

**Nadzór wynikający z zarządzania środowiskowego:**

- w żadnej postaci nie zachodzi negatywne oddziaływanie na środowisko
- w trakcie realizowania umowy powstają odpady u Zamawiającego, jednak nie powstają odpady, które zagospodarowuje Zamawiający
- w trakcie realizowania umowy powstają odpady u Zamawiającego, w tym powstają odpady, które zagospodarowuje Zamawiający, tj.: .....(wymienić np.: złom, odpady pogórnice, drewno, opakowania itp.)

.....  
*Data*

.....  
*Imię i nazwisko, podpis*

Miejscowość: \_\_\_\_\_, dnia \_\_\_\_\_

Nazwa Wykonawcy składającego oświadczenie: \_\_\_\_\_

Adres siedziby: \_\_\_\_\_

\_\_\_\_\_

**OŚWIADCZENIE WYKONAWCY OFERUJĄCEGO  
ORYGINALNE CZĘŚCI ZAMIENNE \* PRODUCENTA MASZYNY  
/ URZĄDZENIA, KTÓREJ / KTÓREGO PRZEDMIOT  
ZAMÓWIENIA DOTYCZY**

dotyczy: \_\_\_\_\_

\_\_\_\_\_ podać tytuł postępowania

\_\_\_\_\_ nr sprawy: \_\_\_\_\_

Uprawniony do reprezentowania Wykonawcy oświadczam, że części zamienne oferowane w zadaniach / pozycjach nr ..... formularza ofertowego są nowymi, oryginalnymi częściami zamiennymi produkowanymi przez:

\_\_\_\_\_

\_\_\_\_\_ ,  
wpisać nazwę producenta części zamiennych oraz adres siedziby

ujętymi w DTR / instrukcji użytkowania maszyny / urządzenia, której / którego przedmiot zamówienia dotyczy.

\_\_\_\_\_ pieczęć i podpisy osoby / osób upoważnionych do reprezentowania Wykonawcy

\*<sup>3</sup>) Oryginalne części zamienne – podzespoły i części zamienne wykonane wg rysunku oraz dokumentacji, zgodnie z którą Producent maszyny / urządzenia wykonał maszynę / urządzenie i ujęte w wykazie części zamiennych będącym integralnym składnikiem DTR / instrukcji użytkowania.

Miejscowość: \_\_\_\_\_, dnia \_\_\_\_\_

Nazwa Wykonawcy składającego oświadczenie: \_\_\_\_\_

Adres siedziby: \_\_\_\_\_

**OŚWIADCZENIE WYKONAWCY OFERUJĄCEGO  
ORYGINALNE CZĘŚCI ZAMIENNE \* PRODUKOWANE PRZEZ  
WŁAŚCICIELA DOKUMENTACJI, ZGODNIE Z KTÓRĄ  
WYKONANO MASZYNĘ / URZĄDZENIE, KTÓREJ / KTÓREGO  
PRZEDMIOT ZAMÓWIENIA DOTYCZY LUB PODMIOT  
POSIADAJĄCY UPOWAŻNIENIE DO ICH PRODUKCJI NA  
PODSTAWIE W/W DOKUMENTACJI**

dotyczy: \_\_\_\_\_  
podać tytuł postępowania

\_\_\_\_\_ nr sprawy: \_\_\_\_\_

Uprawniony do reprezentowania Wykonawcy oświadczam, że części zamienne oferowane w zadaniach / pozycjach nr ..... formularza ofertowego są nowymi, oryginalnymi częściami zamiennymi produkowanymi przez Właściciela dokumentacji, zgodnie z którą została wykonana maszyna / urządzenie, której / którego przedmiot zamówienia dotyczy lub podmiot posiadający upoważnienie do ich produkcji na podstawie w/w dokumentacji, tj.:

\_\_\_\_\_  
\_\_\_\_\_  
wpisać nazwę producenta części zamiennych oraz adres siedziby

\_\_\_\_\_  
pieczęć i podpisy osoby / osób upoważnionych do reprezentowania Wykonawcy

\*) Oryginalne części zamienne – podzespoły i części zamienne wykonane wg rysunku oraz dokumentacji, zgodnie z którą Producent maszyny / urządzenia wykonał maszynę / urządzenie i ujęte w wykazie części zamiennych będącym integralnym składnikiem DTR / instrukcji użytkownika.

Miejscowość: \_\_\_\_\_, dnia \_\_\_\_\_

Nazwa Producenta składającego oświadczenie: \_\_\_\_\_

Adres siedziby: \_\_\_\_\_

**OŚWIADCZENIE PRODUCENTA CZĘŚCI ZAMIENNYCH  
POTWIERDZAJĄCE PRAWO DO PRODUKCJI  
ORYGINALNYCH CZĘŚCI ZAMIENNYCH\* NA PODSTAWIE  
DOKUMENTACJI, ZGODNIE Z KTÓRĄ WYKONANO MASZYNĘ  
/ URZĄDZENIE, KTÓREJ / KTÓREGO PRZEDMIOT  
ZAMÓWIENIA DOTYCZY**

dotyczy: \_\_\_\_\_

podać tytuł postępowania

nr sprawy: \_\_\_\_\_

Uprawniony do reprezentowania Producenta oferowanych części zamiennych oświadczam, że:

- oferowane w niniejszym postępowaniu części zamienne są oryginalnymi częściami zamiennymi produkowanymi na podstawie dokumentacji, której jestem Właścicielem, \*\*)
- oferowane w niniejszym postępowaniu części zamienne są oryginalnymi częściami zamiennymi produkowanymi na podstawie upoważnienia. \*\*)

\_\_\_\_\_  
pieczęć i podpisy osoby / osób upoważnionych do reprezentowania  
podmiotu składającego oświadczenie

**\*\* zaznaczyć właściwe**

\* Oryginalne części zamienne – podzespoły i części zamienne wykonane wg rysunku oraz dokumentacji, zgodnie z którą Producent maszyny / urządzenia wykonał maszynę / urządzenie i ujęte w wykazie części zamiennych będącym integralnym składnikiem DTR / instrukcji użytkownika.

Miejscowość: \_\_\_\_\_, dnia \_\_\_\_\_

Nazwa Wykonawcy składającego oświadczenie: \_\_\_\_\_

Adres siedziby: \_\_\_\_\_  
\_\_\_\_\_

## OŚWIADCZENIE WYKONAWCY OFERUJĄCEGO KATALOGOWE CZĘŚCI ZAMIENNE \*

dotyczy: \_\_\_\_\_  
podać tytuł postępowania

\_\_\_\_\_ nr sprawy: \_\_\_\_\_

Uprawniony do reprezentowania Wykonawcy oświadczam, że części zamienne oferowane w zadaniach / pozycjach nr ..... formularza ofertowego są nowymi, katalogowymi częściami zamiennymi, produkowanymi przez:

\_\_\_\_\_

\_\_\_\_\_ ,  
wpisać nazwę producenta części zamiennych oraz adres siedziby

zabudowanymi w maszynie / urządzeniu, której / którego przedmiot zamówienia dotyczy i ujętymi w DTR / instrukcji użytkowania.

\_\_\_\_\_ ,  
pieczęć i podpisy osoby / osób upoważnionych do reprezentowania Wykonawcy

\*) Katalogowe części zamienne – podzespoły i części zamienne wykonane wg rysunku oraz dokumentacji innego podmiotu (producenta podzespołu / części zamiennej) niż Producent maszyny / urządzenia, zastosowane w maszynie / urządzeniu oraz ujęte przez Producenta maszyny / urządzenia w wykazie części zamiennych będącym integralnym składnikiem DTR / instrukcji użytkowania, ze wskazaniem katalogu wyrobów producenta przedmiotowej części zamiennej np. *Zawór zwrotny naboju UZZD 06-11/15 katalog PONAR-WADOWICE S.A.*

Miejscowość: \_\_\_\_\_, dnia \_\_\_\_\_

Nazwa Wykonawcy składającego oświadczenie: \_\_\_\_\_

Adres siedziby: \_\_\_\_\_  
\_\_\_\_\_

## **OŚWIADCZENIE WYKONAWCY OFERUJĄCEGO ZAMIENNIKI ORYGINALNYCH CZĘŚCI ZAMIENNYCH \***

dotyczy: \_\_\_\_\_  
podać tytuł postępowania

\_\_\_\_\_ nr sprawy: \_\_\_\_\_

Uprawniony do reprezentowania Wykonawcy oświadczam, że części zamienne oferowane w zadaniach / pozycjach nr ..... formularza ofertowego są nowymi, zamiennikami oryginalnych części zamiennych maszyny / urządzenia, której / którego przedmiot zamówienia dotyczy, produkowanymi przez:

\_\_\_\_\_

\_\_\_\_\_

wpisać nazwę producenta części zamiennych oraz adres siedziby

\_\_\_\_\_

pieczęć i podpisy osoby / osób upoważnionych do reprezentowania Wykonawcy



Miejscowość: \_\_\_\_\_, dnia \_\_\_\_\_

Nazwa Wykonawcy składającego oświadczenie: \_\_\_\_\_

Adres siedziby: \_\_\_\_\_  
\_\_\_\_\_

## **OŚWIADCZENIE WYKONAWCY OFERUJĄCEGO ZAMIENNIKI KATALOGOWYCH CZĘŚCI ZAMIENNYCH \***

dotyczy: \_\_\_\_\_  
podać tytuł postępowania

\_\_\_\_\_ nr sprawy: \_\_\_\_\_

Uprawniony do reprezentowania Wykonawcy oświadczam, że części zamiennie oferowane w zadaniach / pozycjach nr ..... formularza ofertowego są nowymi, zamiennikami katalogowych części zamiennych maszyny / urządzenia, której / którego przedmiot zamówienia dotyczy, produkowanymi przez:

\_\_\_\_\_

\_\_\_\_\_

wpisać nazwę producenta części zamiennych oraz adres siedziby

\_\_\_\_\_  
pieczęć i podpisy osoby / osób upoważnionych do reprezentowania Wykonawcy

Miejscowość: \_\_\_\_\_, dnia \_\_\_\_\_

Nazwa podmiotu składającego oświadczenie (Producenta części zamiennych):

Adres siedziby: \_\_\_\_\_

## OŚWIADCZENIE PRODUCENTA ZAMIENNIKÓW ORYGINALNYCH CZĘŚCI ZAMIENNYCH\*

dotyczy: \_\_\_\_\_

\_\_\_\_\_ podać tytuł postępowania

\_\_\_\_\_ nr sprawy: \_\_\_\_\_

Uprawniony do reprezentowania Producenta części zamiennych oświadczam, że:

1. Przedmiotem oferty są produkowane przez podmiot, który reprezentuję, fabrycznie nowe, zamienniki oryginalnych części zamiennych ujętych w DTR / instrukcji użytkowania maszyny / urządzenia, której / którego przedmiot zamówienia dotyczy, które mogą być stosowane w:

\_\_\_\_\_ należy wpisać rodzaj urządzeń - np. w przenośnikach zgrzeblowych stosowanych w podziemnych zakładach górniczych

produkcji \_\_\_\_\_

\_\_\_\_\_ należy wpisać producenta maszyny / urządzenia

2. Zgodność oferowanych części z odpowiednimi normami bądź dyrektywami.
3. Równoważność (zamiennność) oferowanych części z oryginalnymi częściami zamiennymi ujętymi w DTR / instrukcji użytkowania maszyny / urządzenia, której / którego przedmiot zamówienia dotyczy, zgodnie z załącznikiem będącym integralną częścią niniejszego oświadczenia, została potwierdzona przez nas stosownymi obliczeniami oraz badaniami.
4. Stosowanie oferowanych części zgodnie z ich przeznaczeniem (zakres zamienności, o którym mowa w ust. 3 niniejszego oświadczenia) nie spowoduje obniżenia poziomu bezpieczeństwa maszyny / urządzenia, w której / którym będą zastosowane, jak również nie spowoduje wytworzenia nowej maszyny lub urządzenia.
5. Oferowane części zamienne mogą być stosowane w podziemnych wyrobiskach górniczych w przestrzeniach zagrożonych wybuchem.

\_\_\_\_\_ pieczęć i podpisy osoby / osób upoważnionych do reprezentowania Producenta części zamiennych

**Integralna część załącznika nr 1g**

**Potwierdzenie równoważności (zamienności) oferowanych części z oryginalnymi częściami  
zamiennymi ujętymi w DTR / instrukcji użytkowania maszyny / urządzenia, której / którego  
przedmiot zamówienia dotyczy**

dotyczy: \_\_\_\_\_  
podać tytuł postępowania

nr sprawy: \_\_\_\_\_

L.p.	Nazwa części zamiennej według formularza ofertowego	Nr rysunku producenta części zamiennej oryginalnej	Nr rysunku równoważnej części zamiennej
1.			
2.			
3.			
...			

\_\_\_\_\_  
pieczęć i podpisy osoby / osób upoważnionych do reprezentowania Producenta części zamiennych

Miejscowość: \_\_\_\_\_, dnia \_\_\_\_\_

Nazwa podmiotu składającego oświadczenie (Producenta części zamiennych):

Adres siedziby: \_\_\_\_\_

## **OŚWIADCZENIE PRODUCENTA ZAMIENNIKÓW KATALOGOWYCH CZĘŚCI ZAMIENNYCH \***

dotyczy: \_\_\_\_\_

\_\_\_\_\_ podać tytuł postępowania

\_\_\_\_\_ nr sprawy: \_\_\_\_\_

Uprawniony do reprezentowania Producenta części zamiennych oświadczam, że:

1. Przedmiotem oferty są produkowane przez podmiot, który reprezentuję, fabrycznie nowe, zamienniki katalogowych części zamiennych ujętych w DTR / instrukcji użytkowania maszyny / urządzenia, której / którego przedmiot zamówienia dotyczy, które mogą być stosowane w:

\_\_\_\_\_ należy wpisać rodzaj urządzeń - np. w przenośnikach zgrzeblowych stosowanych w podziemnych zakładach górniczych

produkcji \_\_\_\_\_  
\_\_\_\_\_ należy wpisać producenta maszyny / urządzenia

2. Zgodność oferowanych części z odpowiednimi normami bądź dyrektywami.
3. Równoważność (zamiennność) oferowanych części z katalogowymi częściami zamiennymi ujętymi w DTR / instrukcji użytkowania maszyny / urządzenia, której / którego przedmiot zamówienia dotyczy, zgodnie z załącznikiem będącym integralną częścią niniejszego oświadczenia, została potwierdzona przez nas stosownymi obliczeniami oraz badaniami.
4. Stosowanie oferowanych części zgodnie z ich przeznaczeniem (zakres zamienności, o którym mowa w ust. 3 niniejszego oświadczenia) nie spowoduje obniżenia poziomu bezpieczeństwa maszyny / urządzenia, w której / którym będą zastosowane, jak również nie spowoduje wytworzenia nowej maszyny lub urządzenia.
5. Oferowane części zamienne mogą być stosowane w podziemnych wyrobiskach górniczych w przestrzeniach zagrożonych wybuchem.

\_\_\_\_\_ pieczęć i podpisy osoby / osób upoważnionych do reprezentowania Producenta części zamiennych



Miejscowość: \_\_\_\_\_, dnia \_\_\_\_\_

Nazwa podmiotu składającego oświadczenie: \_\_\_\_\_

Adres siedziby: \_\_\_\_\_

## OŚWIADCZENIE

- Producenta oryginalnych części zamiennych** będącego producentem maszyny / urządzenia, której / którego przedmiot zamówienia dotyczy lub jego upoważnionego Przedstawiciela <sup>\*)\*\*)</sup>
- Producenta oryginalnych części zamiennych** będącego Właścicielem dokumentacji, zgodnie z którą wykonano maszynę / urządzenie, której / którego przedmiot zamówienia dotyczy lub posiadającego upoważnienie do ich produkcji na podstawie w/w dokumentacji, <sup>\*)</sup>
- Producenta katalogowych części zamiennych,** <sup>\*)</sup>
- Producenta zamienników oryginalnych części zamiennych,** <sup>\*)</sup>
- Producenta zamienników katalogowych części zamiennych.** <sup>\*)</sup>

dotyczy: \_\_\_\_\_

\_\_\_\_\_ podać tytuł postępowania

\_\_\_\_\_ nr sprawy: \_\_\_\_\_

Uprawniony do reprezentowania Producenta oferowanych części zamiennych oświadczam, że zapewniam Wykonawcy:

\_\_\_\_\_ wpisać nazwę Wykonawcy składającego ofertę oraz adres siedziby

- realizację dostaw oryginalnych części zamiennych ujętych w DTR / instrukcji użytkowania maszyny / urządzenia której / którego przedmiot zamówienia dotyczy, w okresie nie krótszym niż okres trwania umowy, <sup>\*)</sup>
- realizację dostaw katalogowych części zamiennych zabudowanych w maszynie / urządzeniu i ujętych w DTR / instrukcji użytkowania maszyny / urządzenia, której / którego przedmiot zamówienia dotyczy, w okresie nie krótszym niż okres trwania umowy, <sup>\*)</sup>
- realizację dostaw zamienników oryginalnych części zamiennych ujętych w DTR / instrukcji użytkowania maszyny / urządzenia, której / którego przedmiot zamówienia dotyczy, w okresie nie krótszym niż okres trwania umowy. <sup>\*)</sup>
- realizację dostaw zamienników katalogowych części zamiennych ujętych w DTR / instrukcji użytkowania maszyny / urządzenia, której / którego przedmiot zamówienia dotyczy, w okresie nie krótszym niż okres trwania umowy. <sup>\*)</sup>

\_\_\_\_\_ pieczęć i podpisy osoby / osób upoważnionych do reprezentowania  
podmiotu składającego oświadczenie

### UWAGA!

- Wykonawca oferujący oryginalne części zamienne maszyny / urządzenia, której / którego przedmiot zamówienia dotyczy, będący zarazem producentem tej maszyny lub urządzenia, w przypadku, gdy do produkcji maszyny lub urządzenia stosuje katalogowe części zamienne, zwolniony jest ze składania oświadczenia producenta katalogowych części zamiennych o zapewnieniu dostaw.
- Złożenie oświadczenia przez upoważnionego Przedstawiciela Producenta musi być poparte pisemnym upoważnieniem Producenta do działania w jego imieniu.

### \*) zaznaczyć właściwe

\*\*) Upoważniony przedstawiciel (definicja) - należy przez to rozumieć osobę fizyczną lub prawną albo jednostkę organizacyjną nieposiadającą osobowości prawnej, mającą siedzibę na terytorium państwa członkowskiego Unii Europejskiej lub państwa członkowskiego Europejskiego Porozumienia o Wolnym Handlu (EFTA) - strony umowy o Europejskim Obszarze Gospodarczym upoważnioną przez producenta na piśmie do działania w jego imieniu (definicja zgodna z ustawą z dnia 30 sierpnia 2002 roku o systemie oceny zgodności – j.t. Dz.U.2010.138.935 z późn. zm.).

**Oświadczenie dotyczące przedmiotu oferty**

- 1) **Wykonawca, a w przypadku oferty wspólnej Pełnomocnik:**

---

(pełna nazwa i adres)

---

- 2) Nazwa wyrobu oraz nr pozycji z formularza ofertowego:

---

(nazwa, nazwa handlowa, typ, odmiana, gatunek, klasa, itp.)

---

- 3) Producent wyrobu:

---

(pełna nazwa i adres)

- 4) Posiadane dokumenty, odniesienia:

---

---

Oświadczam z pełną odpowiedzialnością, że wyrób spełnia wymagania prawa polskiego i Unii Europejskiej w zakresie wprowadzenia na rynek i do użytku w podziemnych wyrobiskach zakładów górniczych w warunkach istniejących zagrożeń.

.....  
(pieczęć i podpis/y osoby/osób upoważnionych  
do reprezentowania **Wykonawcy/Pełnomocnika Wykonawcy**)

**OŚWIADCZENIE  
O PRZYNALEŻNOŚCI LUB BRAKU PRZYNALEŻNOŚCI DO TEJ SAMEJ GRUPY  
KAPITAŁOWEJ**

Nazwa Wykonawcy: .....

Adres Wykonawcy: .....

Składając ofertę w postępowaniu o udzielenie zamówienia publicznego pt.: .....  
....., nr postępowania ....., oświadczamy, że w zakresie  
art. 108 ust. 1 pkt 5) ustawy Pzp:

- nie należymy do grupy kapitałowej, w rozumieniu ustawy z dnia 16 lutego 2007 r. o ochronie konkurencji i konsumentów (Dz. U. z 2020 r. poz. 1076 i 1086), z innym wykonawcą, który złożył odrębną ofertę

lub

- należymy do tej samej grupy kapitałowej wraz z Wykonawcą/Wykonawcami wskazanymi w poniższej tabeli. W załączeniu przedstawiamy dokumenty lub/i informacje potwierdzające przygotowanie oferty, oferty częściowej niezależnie od innego wykonawcy należącego do tej samej grupy kapitałowej \*)

Lp.	Nazwa podmiotu, adres

\*) – zaznaczyć odpowiednio

*Uwaga:*

*W przypadku ofert Wykonawców wspólnie ubiegających się o udzielenie zamówienia niniejsze oświadczenie składane jest przez każdego z Wykonawców.*

.....  
(pieczęć i podpisy osoby/osób upoważnionych  
do reprezentowania Wykonawcy)



# DEKLARACJA ZGODNOŚCI

Producent wyrobu lub jego upoważniony przedstawiciel:

---

*(pełna nazwa i adres producenta lub jego upoważnionego przedstawiciela)*

---

Nazwa wyrobu:

---

*(nazwa, nazwa handlowa, typ, odmiana, gatunek, klasa, itp.)*

Dotyczy: Dostawa części zamiennych do obudów ścianowych – Becker Warkop - dla Polskiej Grupy Górniczej S.A. Oddział Zakład Remontowo - Produkcyjny nr grupy 295-27-09

**Deklaruję z pełną odpowiedzialnością, że przedmiot zamówienia został zbadany na zgodność z normą PN-EN 1804-2 w stojaku:**

---

*(typ stojaka i nr rysunku złożeniowego)*

**Pozytywny wynik ujmuje sprawozdanie z badań wskazanego powyżej stojaka:**

---

*(nr sprawozdania, z dnia)*

---

*(pieczęć i podpis/y osoby/osób upoważnionych do reprezentowania Wykonawcy/Pełnomocnika Wykonawcy)*

Kod aukcji .....

Data .....

Nazwa Wykonawcy/członka konsorcjum:

---

---

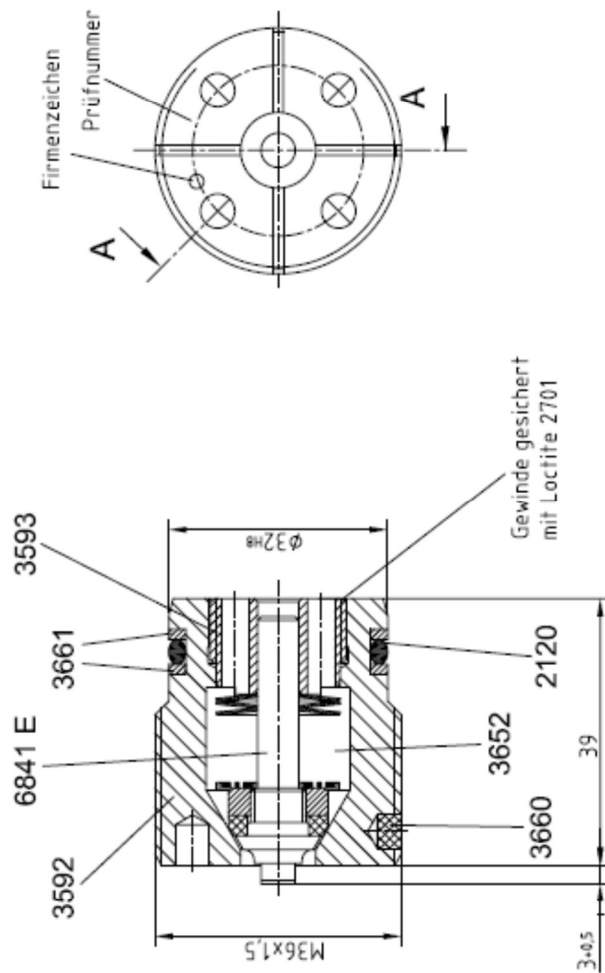
---

**OŚWIADCZENIE  
O POSIADANIU STATUSU MIKROPRZEDSIĘBIORCY, MAŁEGO PRZEDSIĘBIORCY,  
ŚREDNIEGO PRZEDSIĘBIORCY, DUŻEGO PRZEDSIĘBIORCY**

Wykonawca oświadcza, że **spełnia warunki / nie spełnia warunków \*** do zakwalifikowania go do kategorii mikroprzedsiębiorstw oraz małych i średnich przedsiębiorstw określonych w Załączniku 1 do Rozporządzenia Komisji (UE) nr 651/2014 z dnia 17 czerwca 2014 roku uznającego niektóre rodzaje pomocy za zgodne z rynkiem wewnętrznym w zastosowaniu art. 107 i 108 Traktatu (Dz. Urz. UE L187 z 26.06.2014 r.). Wykonawca potwierdza, iż jest świadomym, że zgodnie z przywołaną w zdaniu poprzedzającym regulacją, do kategorii mikroprzedsiębiorstw oraz małych i średnich przedsiębiorstw należą przedsiębiorstwa, które zatrudniają mniej niż 250 pracowników i których roczny obrót nie przekracza 50 milionów EUR, lub roczna suma bilansowa nie przekracza 43 milionów EUR.

\_\_\_\_\_  
(podpis osoby upoważnionej  
do reprezentowania  
Wykonawcy/członka konsorcjum)

\* - *skreślić niewłaściwe*



Montagevorschrift: VD 02.474.01  
 Prüfvorschrift: VD 02.45076.1

<b>Voss GmbH</b> Technische Dienstleistungen	Altbossel 20 D-45549 Sprockhövel Tel.: +49(0)2324 - 9704-0 Fax: +49(0)2324 - 7570	<b>Bodenventil 60 bar</b> ( Öffnungsdruck 40-60 bar )				<b>6840 E</b>					
		Änderungen vorbehalten      Urheberrechtsschutz nach DIN 34				bearbeitet: 28.11.06 geprüft:	CAD: W.D.	Datum:	Name:	Zust.:	Änderung: