

WYMAGANE PARAMETRY TECHNICZNO-UŻYTKOWE PRZEDMIOTU ZAMÓWIENIA ORAZ DOKUMENTY NIEZBĘDNE DO POTWIERDZENIA SPEŁNIENIA WYMAGAŃ

I. Wymagania prawne i wymagane parametry techniczno-użytkowe *(jeżeli dotyczy):*

- 1) Oferowany materiał musi być fabrycznie nowy i wolny od wad. Pod pojęciem nowy, zamawiający żąda zaofiarowania przedmiotu zamówienia do skompletowania którego użyto wyłącznie materiałów nowych, czyli takich, które nie były remontowane, regenerowane i używane.
- 2) Oferowane uszczelnienia i ich zabudowa muszą posiadać wymiary zgodne z wymaganiami dla danego typu uszczelnienia podane wg **załączników załączonych do postępowania**.
- 3) Oferowane uszczelnienia muszą być przebadane wg PN-EN 1804-2+A1:2012 punkt 5.12.4. lub PN-EN 1804-2:2021-05 pkt 4.13.4.
- 4) Współczynnik przeciążalności uszczelnień odpowiedzialnych za utrzymanie ciśnienie - min. x2 ciśnienia roboczego/nominalnego.
- 5) Każde uszczelnienie powinno być trwale oznakowane w następujący sposób (nie dotyczy uszczelnień statycznych typu O-ring):
 - nazwa producenta
- 6) Każde opakowanie powinno być trwale oznakowane w następujący sposób (nie dotyczy uszczelnień statycznych typu O-ring):
 - nazwa producenta
 - typ
 - rozmiar

II. Wymagane dokumenty, które należy dołączyć do oferty *(jeżeli dotyczy).*

- 1) Oświadczenie dotyczące przedmiotu oferty uszczelnień wykonanych zgodnie z parametrami techniczno-użytkowymi przedmiotu zamówienia – **załącznik nr 2a** dla wszystkich pozycji.
- 2) Oświadczenie o przynależności lub braku przynależności do tej samej grupy kapitałowej - **załącznik nr 2b**
- 3) Oświadczenie dotyczące przedmiotu oferty, iż oferowany wyrób spełnia wymagania prawa polskiego i Unii Europejskiej w zakresie wprowadzenia na rynek i do użytku w podziemnych wyrobiskach zakładów górniczych w warunkach istniejących zagrożeń oraz oświadczenie, że wraz z dostawą przedmiotu zamówienia do magazynu Zamawiającego, zostanie dostarczony WYKAZ ZNAKOWANIA PRZEDMIOTU ZAMÓWIENIA wypełniony i podpisany przez osoby/osobę upoważnioną do reprezentowania Wykonawcy/Pełnomocnika Wykonawcy lub w przypadku znaku graficznego - wzór znaku **Załącznik nr 3**
- 4) Karty katalogowe oferowanego wyrobu dla wszystkich pozycji, zawierającymi informacje o parametrach wymaganych przez zamawiającego
- 5) Oświadczenie o statucie przedsiębiorcy **Załącznik nr 5**
- 6) **Wszystkie strony oferty muszą być zawarte w jednym pliku pdf.**

III. Wymagane dokumenty, które należy dostarczyć wraz z przedmiotem zamówienia

Przy każdej dostawie:

- 1) Dokument wydania WZ - zawierający numer zamówienia,
- 2) Świadectwo jakości.
- 3) Karta gwarancyjna.
- 4) wykaz znakowania przedmiotu zamówienia **lub** w przypadku znaku graficznego wzór znaku (**zał. Nr 4**)

IV. Wymagania dotyczące gwarancji (jeżeli dotyczy):

Min. **24** miesięcy od dostawy do magazynu Zamawiającego lub:

V. Nadzór wynikający z zarządzania środowiskowego:

- w żadnej postaci nie zachodzi negatywne oddziaływanie na środowisko
- w trakcie realizowania umowy powstają odpady u Zamawiającego, jednak nie powstają odpady, które zagospodarowuje Zamawiający
- w trakcie realizowania umowy powstają odpady u Zamawiającego, w tym powstają odpady, które zagospodarowuje Zamawiający, tj.:(wymienić np.: złom, odpady pogórnice, drewno, opakowania itp.)

OŚWIADCZENIE DOTYCZĄCE USZCZELNIEŃ RÓWNOWAŻNYCH

1) Dotyczy:

.....
(podać tytuł postępowania)

2) Nr Sprawy:

3) Wykonawca, a w przypadku oferty wspólnej Pełnomocnik:

.....
(pełna nazwa i adres)

4) Oferowane uszczelnienia są nowymi, równoważnymi zamiennikami uszczelnień stanowiących przedmiot zamówienia.

5) Integralną częścią oświadczenia jest tabela nr 2a oferowanych uszczelnień

6) Oferowane uszczelnienia posiadają parametry użytkowe lepsze bądź równe od parametrów wymaganych przez zamawiającego.

7) Uprawniony do reprezentowania Producenta uszczelnień, wykonanych zgodnie z ujętymi w wymaganych parametrach techniczno-użytkowych przedmiotu zamówienia, oświadczam, że:

a) oferowany materiał jest fabrycznie nowy i wolny od wad. Pod pojęciem nowy, zamawiający żąda zaoferowania przedmiotu zamówienia do skompletowania którego użyto wyłącznie materiałów nowych, czyli takich, które nie były remontowane, regenerowane i używane.

b) parametry oferowanych uszczelnień zostały potwierdzone przez nas stosownymi obliczeniami oraz badaniami

c) oferowane uszczelnienia mogą być stosowane w podziemnych wyrobiskach górniczych w przestrzeniach zagrożonych wybuchem,

d) oświadczam z pełną odpowiedzialnością, że wyrób spełnia wymagania prawa polskiego i Unii Europejskiej w zakresie wprowadzenia na rynek.

e) oświadczam, że oferowane uszczelnienia były przebadane wg normy PN-EN 1804-2+A1 punkt 5.12.4 z wymaganymi parametrami technicznymi

.....
(pieczęć i podpis osoby/osób upoważnionych
do reprezentowania producenta/upoważnionego przedstawiciela)

Tabela 2a

ZESTAWIENIE PARAMETRÓW TECHNICZNYCH OFEROWANYCH USZCZELNIEŃ RÓWNOWAŻNYCH

Pozycja formularza ofertowego	Typ uszczelnienia	Nazwa oferowanego uszczelnienia	Producent	Ciśnienie robocze/wielkość szczeliny [MPa]/[mm]	Temperatura pracy [°C]	Prędkość ciągła ruchu [m/s]	Wytrzymałość na ściskanie [MPa]	Twardość [°ShA] [°ShD]
1	PIERŚCIEŃ USZCZELNIAJĄCY"O"	54,00X3,00 NBR 85-90 SHORE'A						
2	PIERŚCIEŃ USZCZELNIAJĄCY"O"	88,00X6,00 NBR 85-90 SHORE'A						
3	PIERŚCIEŃ USZCZELNIAJĄCY"O"	89,20X5,70 NBR 85-90 SHORE'A						
4	PIERŚCIEŃ USZCZELNIAJĄCY"O"	109,20X5,70 NBR 85-90 SHORE'A						
5	PIERŚCIEŃ USZCZELNIAJĄCY"O"	124,20X5,70 NBR 85-90 SHORE'A						
6	PIERŚCIEŃ USZCZELNIAJĄCY"O"	140,00X5,00 NBR 85-90 SHORE'A						

.....
(pieczęć i podpis osoby/osób upoważnionych
do reprezentowania producenta/upoważnionego przedstawiciela)

**OŚWIADCZENIE
O PRZYNALEŻNOŚCI LUB BRAKU PRZYNALEŻNOŚCI DO TEJ SAMEJ GRUPY
KAPITAŁOWEJ**

Składając ofertę w niniejszym postępowaniu o udzielenie zamówienia w trybie aukcji spotowej o numerze oświadczamy, że:

- Nie należymy do grupy kapitałowej, w rozumieniu ustawy z dnia 16.02.2007 r. o ochronie konkurencji i konsumentów (Dz. U. Nr 50 poz. 331 z późn. zm.)
- lub
- Należymy do grupy kapitałowej, w rozumieniu ustawy z dnia 16.02.2007 r. o ochronie konkurencji i konsumentów (Dz. U. Nr 50 poz. 331 z późn. zm.) i składamy w imieniu Wykonawcy:

.....

pełną listę podmiotów należących do tej samej grupy kapitałowej:

Nazwa grupy kapitałowej:		
.....		
.....		
lp.	Nazwa członka grupy kapitałowej	Siedziba
1		
2		
3		
4		
5		

Zamawiający wykluczy wykonawców, którzy należąc do tej samej grupy kapitałowej złożyli odrębne oferty w przedmiotowym postępowaniu, chyba, że na wniosek Zamawiającego wykażą, że istniejące między nimi powiązania nie prowadzą do zachwiania uczciwej konkurencji pomiędzy wykonawcami

.....
(pieczęć i podpisy osoby/osób upoważnionych
do reprezentowania Wykonawcy)

OŚWIADCZENIE DOTYCZĄCE PRZEDMIOTU OFERTY

- 1) Wykonawca, a w przypadku oferty wspólnej Pełnomocnik:

(pełna nazwa i adres)

- 2) Nazwa wyrobu oraz nr pozycji z formularza ofertowego:

(nazwa, nazwa handlowa, typ, odmiana, gatunek, klasa, itp.)

- 3) Producent wyrobu:

(pełna nazwa i adres)

- 4) Posiadane dokumenty, odniesienia:
-

Oświadczam z pełną odpowiedzialnością, że wyrób spełnia wymagania prawa polskiego i Unii Europejskiej w zakresie wprowadzenia na rynek i do użytku w podziemnych wyrobiskach zakładów górniczych w warunkach istniejących zagrożeń -jeżeli dotyczy

Oświadczam, że przedmiot zamówienia dostarczony będzie w opakowaniu zwrotnym tj.:

.....
(jeżeli dotyczy Wypełnia Wykonawca określając rodzaj opakowania)

**)W przypadku braku informacji o rodzaju opakowania Zamawiający traktował będzie opakowanie jako opakowanie jednorazowe nie podlegające zwrotowi."*

Oświadczam, że wraz z dostawą przedmiotu zamówienia do magazynu Zamawiającego, zostanie dostarczony WYKAZ ZNAKOWANIA PRZEDMIOTU ZAMÓWIENIA wypełniony i podpisany przez osoby/osobę upoważnioną do reprezentowania Wykonawcę/Pełnomocnika Wykonawcy lub w przypadku znaku graficznego - wzór znaku

(pieczęć i podpis/y osoby/osób upoważnionych
do reprezentowania Wykonawcy/Pełnomocnika Wykonawcy

WYKAZ ZNAKOWANIA PRZEDMIOTU ZAMÓWIENIA

Lp	Nazwa oferowanego przedmiotu	Znakowanie	Nr zamówienia
1			
2			
3			
4			
5			
6			
7			
8			
9			
10			
11			
12			
13			
14			
15			
16			
17			
18			
19			
20			
21			
22			
23			
24			

(pieczęć i podpis/y osoby/osób upoważnionych

do reprezentowania Wykonawcy/Pełnomocnika Wykonawcy)

WZÓR ZNAKU GRAFICZNEGO

.....

(pieczęć i podpisy osoby/osób upoważnionych
do reprezentowania Wykonawcy)

kod aukcji

Data

Nazwa Wykonawcy/członka konsorcjum:

**OŚWIADCZENIE
O POSIADANIU STATUSU MIKROPRZEDSIĘBIORCY, MAŁEGO PRZEDSIĘBIORCY, ŚREDNIEGO
PRZEDSIĘBIORCY, DUŻEGO PRZEDSIĘBIORCY**

Wykonawca oświadcza, że **spełnia warunki / nie spełnia warunków** * do zakwalifikowania go do kategorii mikroprzedsiębiorstw oraz małych i średnich przedsiębiorstw określonych w Załączniku 1 do Rozporządzenia Komisji (UE) nr 651/2014 z dnia 17 czerwca 2014 roku uznającego niektóre rodzaje pomocy za zgodne z rynkiem wewnętrznym w zastosowaniu art. 107 i 108 Traktatu (Dz. Urz. UE L187 z 26.06.2014 r.). Wykonawca potwierdza, iż jest świadomym, że zgodnie z przywołaną w zdaniu poprzedzającym regulacją, do kategorii mikroprzedsiębiorstw oraz małych i średnich przedsiębiorstw należą przedsiębiorstwa, które zatrudniają mniej niż 250 pracowników i których roczny obrót nie przekracza 50 milionów EUR, lub roczna suma bilansowa nie przekracza 43 milionów EUR.

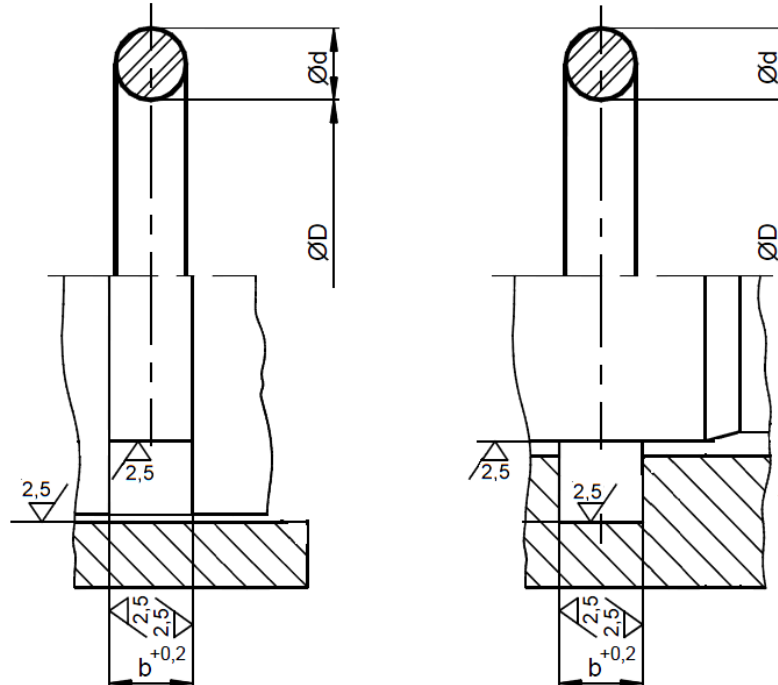
(podpis osoby upoważnionej
do reprezentowania
Wykonawcy/członka konsorcjum)

* - *skreślić niewłaściwe*

Załącznik do o-ringów „O”

Wymiary i warunki zabudowy dla substytutu pierścieni uszczelniających typu „O”

Wymiary zabudowy:



b – wymiar rowka zgodny z normą dla danej wielkości (d) uszczelnienia

Tolerancja wymiarów: zgodnie z rysunkiem (pasowanie wężła uszczelnianego H8/f7).

Parametry techniczne:

1. Normy stosowane:

PN-90/M-73092 Pierścienie uszczelniające o przekroju kołowym. Wymagania i badania

PN-90/M-73060, Pierścienie uszczelniające o przekroju kołowym w/g ISO – Wymiary i oznaczenia,

PN-60/M-86961 Pierścienie uszczelniające o przekroju kołowym do połączeń ruchomych,

PN-64/M-73093 Pierścienie uszczelniające o przekroju kołowym do połączeń spoczynkowych – Wymiary.

2. Dla materiałów NBR i Poliuretan odporność na ciecz hydrauliczna HFAE lub HFAS

wg PN-EN ISO12922:2003, oleje i smary mineralne.

3. Dla materiałów MVQ odporność na oleje i smary mineralne.

4. Pasowanie wężła uszczelnianego H8/f7 dla NBR i Poliuretan

5. Ciśnienie robocze min. 50 [MPa] dla NBR i Poliuretan

6. Materiał: NBR o twardości 90 °ShA (Tolerancja $\pm 3^{\circ}\text{ShA}$),

Poliuretan o twardości 90 °ShA (Tolerancja $\pm 3^{\circ}\text{ShA}$),

MVQ o twardości 70 °ShA (Tolerancja $\pm 3^{\circ}\text{ShA}$).