

WYMAGANE PARAMETRY TECHNICZNO-UŻYTKOWE PRZEDMIOTU ZAMÓWIENIA ORAZ DOKUMENTY NIEZBĘDNE DO POTWIERDZENIA SPEŁNIENIA WYMAGAŃ

I. Wymagania prawne i wymagane parametry techniczno-użytkowe (jeżeli dotyczy):

- 1) Oferowany materiał musi być fabrycznie nowy i wolny od wad. Pod pojęciem nowy, zamawiający żąda zaoferowania przedmiotu zamówienia do skompletowania którego użyto wyłącznie materiałów nowych, czyli takich, które nie były remontowane, regenerowane i używane.
- 2) Oferowane uszczelnienia i ich zabudowa muszą posiadać wymiary zgodne z wymaganiami dla danego typu uszczelnienia podane wg **załączników załączonych do postępowania**.
- 3) Oferowane uszczelnienia muszą być przebadane wg PN-EN 1804-2+A1:2012 punkt 5.12.4. lub PN-EN 1804-2:2021-05 pkt 4.13.4.
- 4) Współczynnik przeciążalności uszczelnień odpowiedzialnych za utrzymanie ciśnienie - min. x2 ciśnienia roboczego/nominalnego.
- 5) Każde uszczelnienie powinno być trwale oznakowane w następujący sposób (nie dotyczy uszczelnień statycznych typu O-ring):
 - nazwa producenta
- 6) Każde opakowanie powinno być trwale oznakowane w następujący sposób (nie dotyczy uszczelnień statycznych typu O-ring):
 - nazwa producenta
 - typ
 - rozmiar

II. Wymagane dokumenty, które należy dołączyć do oferty (jeżeli dotyczy).

- 1) Oświadczenie dotyczące przedmiotu oferty uszczelnień wykonanych zgodnie z parametrami techniczno-użytkowymi przedmiotu zamówienia – **załącznik nr 2a** dla wszystkich pozycji.
- 2) Oświadczenie o przynależności lub braku przynależności do tej samej grupy kapitałowej – **załącznik nr 2b**
- 3) Oświadczenie dotyczące przedmiotu oferty, iż oferowany wyrób spełnia wymagania prawa polskiego i Unii Europejskiej w zakresie wprowadzenia na rynek i do użytku w podziemnych wyrobiskach zakładów górniczych w warunkach istniejących zagrożeń oraz oświadczenie, że wraz z dostawą przedmiotu zamówienia do magazynu Zamawiającego, zostanie dostarczony WYKAZ ZNAKOWANIA PRZEDMIOTU ZAMÓWIENIA wypełniony i podpisany przez osoby/osobę upoważnioną do reprezentowania Wykonawcy/Pełnomocnika Wykonawcy lub w przypadku znaku graficznego - wzór znaku – **załącznik nr 3**
- 4) Karty katalogowe oferowanego wyrobu dla wszystkich pozycji, zawierającymi informacje o parametrach wymaganych przez zamawiającego
- 5) Oświadczenie o statusie przedsiębiorcy – **załącznik nr 5**
- 6) **Wszystkie strony oferty muszą być zawarte w jednym pliku pdf.**

do pozycji 4, 9.

- 7) Certyfikat zgodności oferowanych uszczelnień z PN-EN 1804-2+A1:2012 punkt 5.12.4. lub PN-EN 1804-2:2021-05 pkt 4.13.4., zawierający informacje o ciśnieniu nominalnym uszczelnień wydany na podstawie badań stojaka lub podpory;
lub
- 8) Sprawozdanie z badań stojaka lub podpory hydraulicznej wg normy PN-EN 1804-2+A1: 2012 lub PN-EN 1804-2:2021-05 pkt 4.13.4. zawierające uszczelnienia z typoszeregu oferowane przez zamawiającego. Ciśnienie robocze badań stojaka lub podpory min. 43 MPa.

III. Wymagane dokumenty, które należy dostarczyć wraz z przedmiotem zamówienia

Przy każdej dostawie:

- 1) Dokument wydania WZ - zawierający numer zamówienia,
- 2) Świadectwo jakości.
- 3) Karta gwarancyjna.
- 4) Wykaz znakowania przedmiotu zamówienia **lub** w przypadku znaku graficznego wzór znaku – **załącznik nr 4**

IV. Wymagania dotyczące gwarancji (jeżeli dotyczy):

Min. **24** miesięcy od dostawy do magazynu Zamawiającego lub:

V. Nadzór wynikający z zarządzania środowiskowego:

- w żadnej postaci nie zachodzi negatywne oddziaływanie na środowisko
- w trakcie realizowania umowy powstają odpady u Zamawiającego, jednak nie powstają odpady, które zagospodarowuje Zamawiający
- w trakcie realizowania umowy powstają odpady u Zamawiającego, w tym powstają odpady, które zagospodarowuje Zamawiający, tj.:(*wymienić np.: złom, odpady pogórnictwa, drewno, opakowania itp.*)

OŚWIADCZENIE DOTYCZĄCE USZCZELNIEŃ RÓWNOWAŻNYCH

1) Dotyczy:

.....
(podać tytuł postępowania)

2) Nr Sprawy:

3) Wykonawca, a w przypadku oferty wspólnej Pełnomocnik:

.....
(pełna nazwa i adres)

4) Oferowane uszczelnienia są nowymi, równoważnymi zamiennikami uszczelnień stanowiących przedmiot zamówienia.

5) Integralną częścią oświadczenia jest tabela nr 2a oferowanych uszczelnień

6) Oferowane uszczelnienia posiadają parametry użytkowe lepsze bądź równe od parametrów wymaganych przez zamawiającego.

7) Uprawniony do reprezentowania Producenta uszczelnień, wykonanych zgodnie z ujętymi w wymaganych parametrach techniczno-użytkowych przedmiotu zamówienia, oświadczam, że:

a) oferowany materiał jest fabrycznie nowy i wolny od wad. Pod pojęciem nowy, zamawiający żąda zaoferowania przedmiotu zamówienia do skompletowania którego użyto wyłącznie materiałów nowych, czyli takich, które nie były remontowane, regenerowane i używane.

b) parametry oferowanych uszczelnień zostały potwierdzone przez nas stosownymi obliczeniami oraz badaniami

c) oferowane uszczelnienia mogą być stosowane w podziemnych wyrobiskach górniczych w przestrzeniach zagrożonych wybuchem,

d) oświadczam z pełną odpowiedzialnością, że wyrób spełnia wymagania prawa polskiego i Unii Europejskiej w zakresie wprowadzenia na rynek.

e) oświadczam, że oferowane uszczelnienia były przebadane wg normy PN-EN 1804-2+A1 punkt 5.12.4 z wymaganymi parametrami technicznymi

.....
(pieczęć i podpis osoby/osób upoważnionych
do reprezentowania producenta/upoważnionego przedstawiciela)

Tabela 2a

ZESTAWIENIE PARAMETRÓW TECHNICZNYCH OFEROWANYCH USZCZELNIENÍ

Pozycja formularza ofertowego	Typ uszczelnienia	Nazwa oferowanego uszczelnienia	Producent	Ciśnienie robocze/wielkość szczeliny [MPa]/[mm]	Temperatura pracy [°C]	Prędkość ciągła ruchu [m/s]	Wytrzymałość na ściskanie [MPa]	Twardość [°ShA] [°ShD]
1	USZCZELKA JEDNOSTRONNA JS 40,0X55,0X11,0 PN-EN 1804-2 PUNKT 5.12.4 SIŁOWNIKI I STOJAKI OBUDÓW ZMECHANIZOWANYCH 50MPA/0,5MM CIECZ HYDRAULICZNA TYPU HFAE HFAS							
2	USZCZELKA JEDNOSTRONNA JS 63,0X78,0X11,0 PN-EN 1804-2 PUNKT 5.12.4 SIŁOWNIKI I STOJAKI OBUDÓW ZMECHANIZOWANYCH 50MPA/0,5MM CIECZ HYDRAULICZNA TYPU HFAE HFAS							
3	USZCZELKA JEDNOSTRONNA JS 80,0X100,0X14,0 PN-EN 1804-2 PUNKT 5.12.4 SIŁOWNIKI I STOJAKI OBUDÓW ZMECHANIZOWANYCH 50MPA/0,5MM CIECZ HYDRAULICZNA TYPU HFAE HFAS							
4	USZCZELKA JEDNOSTRONNA JS 100,0X115,0X11,0 PN-EN 1804-2 PUNKT 5.12.4 SIŁOWNIKI I STOJAKI OBUDÓW ZMECHANIZOWANYCH 50MPA/0,5MM CIECZ HYDRAULICZNA TYPU HFAE HFAS							
5	USZCZELKA DWUSTRONNA DS. 75,0X55,0X25,0 PN-EN 1804-2 PUNKT 5.12.4 SIŁOWNIKI I STOJAKI OBUDÓW ZMECHANIZOWANYCH 50MPA/0,5MM CIECZ HYDRAULICZNA TYPU HFAE HFAS							

6	USZCZELKA DWUSTRONNA DS. 90,0X70,0X25,0 PN-EN 1804-2 PUNKT 5.12.4 SIŁOWNIKI I STOJAKI OBUDÓW ZMECHANIZOWANYCH 50MPA/0,5MM CIECZ HYDRAULICZNA TYPU HFAE HFAS							
7	USZCZELKA DWUSTRONNA DS. 120,0X100,0X25,0 PN-EN 1804-2 PUNKT 5.12.4 SIŁOWNIKI I STOJAKI OBUDÓW ZMECHANIZOWANYCH 50MPA/0,5MM CIECZ HYDRAULICZNA TYPU HFAE HFAS							
8	USZCZELKA DWUSTRONNA DS. 135,0X110,0X32,0 PN-EN 1804-2 PUNKT 5.12.4 SIŁOWNIKI I STOJAKI OBUDÓW ZMECHANIZOWANYCH 50MPA/0,5MM CIECZ HYDRAULICZNA TYPU HFAE HFAS							
9	PIERŚCIEŃ USZCZELNIAJĄCY DZ 160,0X145,0X15,0 PN-EN 1804-2 PUNKT 5.12.4 SIŁOWNIKI I STOJAKI OBUDÓW ZMECHANIZOWANYCH 50MPA/0,5MM CIECZ HYDRAULICZNA TYPU HFAE HFAS							
10	PIERŚCIEŃ OPOROWY PO-ZS 60,0X2,3X1,5 PN-EN 1804-2 PUNKT 5.12.4 SIŁOWNIKI I STOJAKI OBUDÓW ZMECHANIZOWANYCH CIECZ HYDRAULICZNA TYPU HFAE HFAS							
11	PIERŚCIEŃ ŚLIZGOWY PP 40,0X45,0X10,0 PN- EN 1804-2 PUNKT 5.12.4 SIŁOWNIKI I STOJAKI OBUDÓW ZMECHANIZOWANYCH 50MPA CIECZ HYDRAULICZNA TYPU HFAE							

12	PIERŚCIEŃ USZCZELNIAJĄCY STATYCZNY VK(155) 82,0X90,0X8,2 PN-EN 1804-2 PUNKT 5.12.4 SIŁOWNIKI I STOJAKI OBUDÓW ZMECHANIZOWANYCH 50MPA/0,4MM CIECZ HYDRAULICZNA TYPU HFAE HFAS							
----	--	--	--	--	--	--	--	--

.....
(pieczęć i podpis osoby/osób upoważnionych
do reprezentowania producenta/upoważnionego przedstawiciela)

**OŚWIADCZENIE
O PRZYNALEŻNOŚCI LUB BRAKU PRZYNALEŻNOŚCI DO TEJ SAMEJ GRUPY
KAPITAŁOWEJ**

Składając ofertę w niniejszym postępowaniu o udzielenie zamówienia w trybie aukcji spotowej o numerze oświadczamy, że:

- Nie należymy do grupy kapitałowej, w rozumieniu ustawy z dnia 16.02.2007 r. o ochronie konkurencji i konsumentów (Dz. U. Nr 50 poz. 331 z późn. zm.)
- lub
- Należymy do grupy kapitałowej, w rozumieniu ustawy z dnia 16.02.2007 r. o ochronie konkurencji i konsumentów (Dz. U. Nr 50 poz. 331 z późn. zm.) i składamy w imieniu Wykonawcy:

.....

pełną listę podmiotów należących do tej samej grupy kapitałowej:

Nazwa grupy kapitałowej:		
.....		
.....		
lp.	Nazwa członka grupy kapitałowej	Siedziba
1		
2		
3		
4		
5		

Zamawiający wykluczy wykonawców, którzy należąc do tej samej grupy kapitałowej złożyli odrębne oferty w przedmiotowym postępowaniu, chyba, że na wniosek Zamawiającego wykażą, że istniejące między nimi powiązania nie prowadzą do zachwiania uczciwej konkurencji pomiędzy wykonawcami

.....
(pieczęć i podpisy osoby/osób upoważnionych
do reprezentowania Wykonawcy)

OŚWIADCZENIE DOTYCZĄCE PRZEDMIOTU OFERTY

- 1) Wykonawca, a w przypadku oferty wspólnej Pełnomocnik:

(pełna nazwa i adres)

- 2) Nazwa wyrobu oraz nr pozycji z formularza ofertowego:

(nazwa, nazwa handlowa, typ, odmiana, gatunek, klasa, itp.)

- 3) Producent wyrobu:

(pełna nazwa i adres)

- 4) Posiadane dokumenty, odniesienia:
-

Oświadczam z pełną odpowiedzialnością, że wyrób spełnia wymagania prawa polskiego i Unii Europejskiej w zakresie wprowadzenia na rynek i do użytku w podziemnych wyrobiskach zakładów górniczych w warunkach istniejących zagrożeń -jeżeli dotyczy

Oświadczam, że przedmiot zamówienia dostarczony będzie w opakowaniu zwrotnym tj.:

.....
(jeżeli dotyczy Wypełnia Wykonawca określając rodzaj opakowania)

**)W przypadku braku informacji o rodzaju opakowania Zamawiający traktował będzie opakowanie jako opakowanie jednorazowe nie podlegające zwrotowi."*

Oświadczam, że wraz z dostawą przedmiotu zamówienia do magazynu Zamawiającego, zostanie dostarczony WYKAZ ZNAKOWANIA PRZEDMIOTU ZAMÓWIENIA wypełniony i podpisany przez osoby/osobę upoważnioną do reprezentowania Wykonawcę/Pełnomocnika Wykonawcy lub w przypadku znaku graficznego - wzór znaku

(pieczęć i podpis/y osoby/osób upoważnionych
do reprezentowania Wykonawcy/Pełnomocnika Wykonawcy

WYKAZ ZNAKOWANIA PRZEDMIOTU ZAMÓWIENIA

Lp	Nazwa oferowanego przedmiotu	Znakowanie	Nr zamówienia
1			
2			
3			
4			
5			
6			
7			
8			
9			
10			
11			
12			
13			
14			
15			
16			
17			
18			
19			
20			
21			
22			
23			
24			

(pieczęć i podpis/y osoby/osób upoważnionych

do reprezentowania Wykonawcy/Pełnomocnika Wykonawcy)

WZÓR ZNAKU GRAFICZNEGO

.....

(pieczęć i podpisy osoby/osób upoważnionych
do reprezentowania Wykonawcy)

kod aukcji

Data

Nazwa Wykonawcy/członka konsorcjum:

**OŚWIADCZENIE
O POSIADANIU STATUSU MIKROPRZEDSIĘBIORCY, MAŁEGO PRZEDSIĘBIORCY, ŚREDNIEGO
PRZEDSIĘBIORCY, DUŻEGO PRZEDSIĘBIORCY**

Wykonawca oświadcza, że **spełnia warunki / nie spełnia warunków** * do zakwalifikowania go do kategorii mikroprzedsiębiorstw oraz małych i średnich przedsiębiorstw określonych w Załączniku 1 do Rozporządzenia Komisji (UE) nr 651/2014 z dnia 17 czerwca 2014 roku uznającego niektóre rodzaje pomocy za zgodne z rynkiem wewnętrznym w zastosowaniu art. 107 i 108 Traktatu (Dz. Urz. UE L187 z 26.06.2014 r.). Wykonawca potwierdza, iż jest świadomym, że zgodnie z przywołaną w zdaniu poprzedzającym regulacją, do kategorii mikroprzedsiębiorstw oraz małych i średnich przedsiębiorstw należą przedsiębiorstwa, które zatrudniają mniej niż 250 pracowników i których roczny obrót nie przekracza 50 milionów EUR, lub roczna suma bilansowa nie przekracza 43 milionów EUR.

(podpis osoby upoważnionej
do reprezentowania
Wykonawcy/członka konsorcjum)

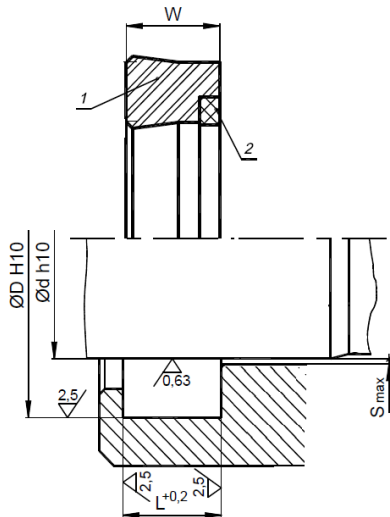
* - *skreślić niewłaściwe*

Załącznik typ JS, JZ, DJS

Wymiary i warunki zabudowy dla substytutu pierścienia uszczelniającego dławicy typu JS, JZ, DJS

Wymiary zabudowy:

1. Pierścień uszczelniający
2. Pierścień przeciwwyciskowy



Parametry techniczne:

1. Ciśnienie robocze nie mniejsze niż 50 [MPa] przy szczelinie nie mniejszej niż 0,5 [mm]
2. Temperatura robocza nie mniejsza niż 50[°C]
3. Materiał

Pierścień uszczelniający - poliuretan o twardości od 90 do 95 °ShA

Pierścień przeciwwyciskowy - poliacetal

Wymiary uszczelnienia:

Przyjmuje się następujące oznaczenie: typ DJS lub JS lub JZ d x D x W
gdzie:

DJS, JS, JZ - pierścień uszczelniający

d - średnica wewnętrzna

D - średnica zewnętrzna

W - szerokość uszczelnienia

Warunki montażu:

Uszczelnienie posiada możliwość elastycznego założenia na dławice o średnicy wewnętrznej d.

Uwagi:

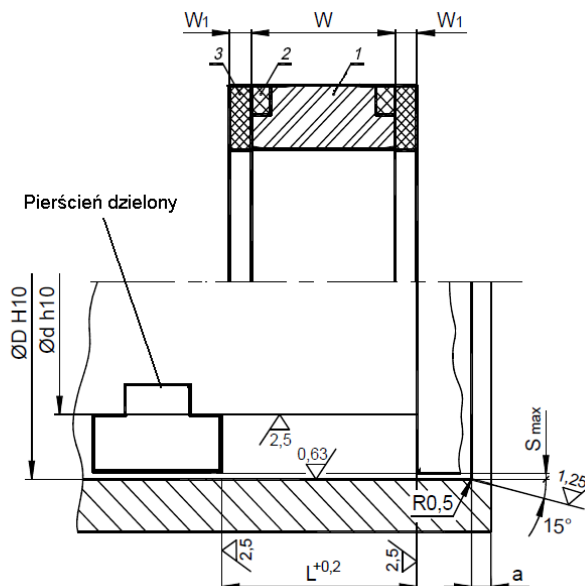
- Wszystkie wymiary w [mm],
- Ciecz robocza HFAE lub HFAS wg PN-EN ISO 12922:2003.

Załącznik typ DS

Wymiary i warunki zabudowy dla substytutu uszczelnienia dwustronnego działania typu DS

Wymiary zabudowy:

1. Pierścień uszczelniający – szt. 1
2. Pierścień przeciwwyciskowy – szt. 2
3. Pierścień oporowy – szt. 2



Tolerancja wymiarów: zgodnie z rysunkiem.

Parametry techniczne:

1. Ciśnienie robocze nie mniejsze niż 50 [MPa] przy szczelinie nie mniejszej niż 0,5 [mm]
2. Temperatura robocza nie mniejsza niż 50[°C]
3. Prędkość ciągła ruchu: nie mniejsza niż 0,2 [m/s].
4. Materiał:
Pierścień uszczelniający - poliuretan o twardości 90 - 95 °ShA,
Pierścień przeciwwyciskowy – poliacetal,
Pierścień oporowy – poliacetal.

Wymiary uszczelnienia:

Przyjmuje się następujące oznaczenie: DS d x D x W
gdzie:

DS - pierścień uszczelniający tłokowy

d - średnica wewnętrzna

D - średnica zewnętrzna

W - szerokość

W1 - szerokość pierścienia oporowego (5mm)

$L = W + 2 \times W1 + 1 \text{ mm}$

Warunki montażu:

Uszczelnienie montowane na tłok i zabezpieczone pierścieniem dzielonym. W skład uszczelnienia typu DS wchodzi: 1 szt. pierścienia uszczelniającego, 2 szt. pierścienia przeciwwyciskowego i 2 szt. pierścienia oporowego.

Uwagi:

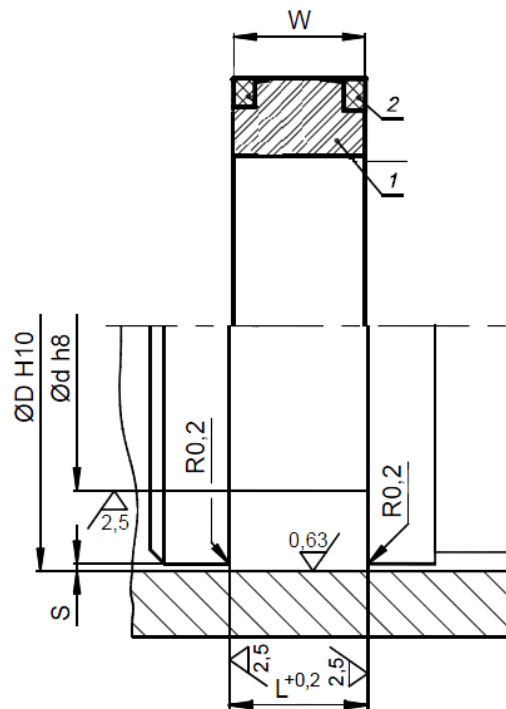
- Wszystkie wymiary w [mm],
- Ciecz robocza HFAE lub HFAS wg PN-EN ISO 12922:2003.

Załącznik typ DZ

Wymiary i warunki zabudowy dla substytutu uszczelnienia dwustronnego działania typu DZ

Wymiary zabudowy:

1. Pierścień uszczelniający – 1 szt.
2. Pierścień przeciwwyciskowy – 2 szt.



Tolerancja wymiarów: zgodnie z rysunkiem.

Parametry techniczne:

1. Ciśnienie robocze nie mniejsze niż 50 [MPa] przy szczelinie nie mniejszej niż 0,5 [mm]
2. Temperatura robocza nie mniejsza niż 60[°C]
3. Prędkość ciągła ruchu: nie mniejsza niż 0,2 [m/s].

Wymiary uszczelnienia:

Przyjmuje się następujące oznaczenie: DZ D x d x W
gdzie:

- DZ - pierścień uszczelniający tłokowy
- d - średnica wewnętrzna
- D - średnica zewnętrzna
- W - szerokość pierścienia

Warunki montażu:

Uszczelnienie posiada możliwość elastycznego rozciągnięcia na tłok niedzielony o średnicy D. W skład uszczelnienia typu DZ wchodzi 1 szt. pierścienia uszczelniającego oraz 2 szt. pierścienia przeciwwyciskowego.

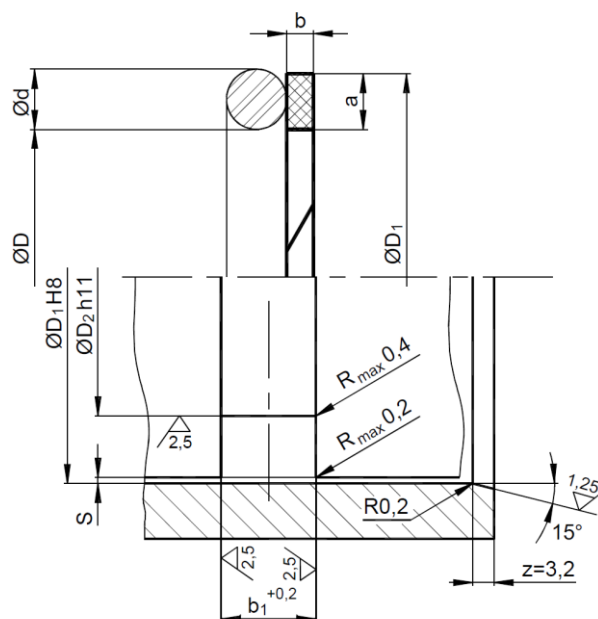
Uwagi:

- Wszystkie wymiary w [mm],
- Ciecz robocza HFAE lub HFAS wg PN-EN ISO 12922:2003.

Załącznik typ PO-ZS

Wymiary i warunki zabudowy dla substytutu pierścienia oporowego typu PO-ZS

Wymiary zabudowy:



Tolerancja wymiarów: zgodnie z rysunkiem.

Parametry techniczne:

1. Temperatura pracy nie mniejsza niż 50 [°C].
2. Prędkość ciągła ruchu nie mniejsza niż 0,2 [m/s].
3. Ciśnienie robocze węzła z uszczelnieniem typu O-ring NBR 90 nie mniejsze niż 50 [MPa].
4. Materiał: poliacetal

Wymiary uszczelnienia:

Przyjmuje się następujące oznaczenie: PO-ZS D x a x b
gdzie:

- PO-ZS - pierścień oporowy
a - wysokość pierścienia
b - szerokość pierścienia
D - średnica zewnętrzna

D1	D < 30	30 ≤ D < 100	100 ≤ D < 150	150 ≤ D < 200	200 ≤ D < 450
b	1	1,5	2	2,5	3
a	4 lub 4,6				

(w przypadku podania w indeksie szerokości pierścienia dane tabeli nie obowiązują)

Warunki montażu:

Zadaniem pierścieni oporowych jest zmniejszenie szczeliny między dławicą, a cylindrem (S). Pierścień musi być wykonany w wersji dzielonej.

Uwagi:

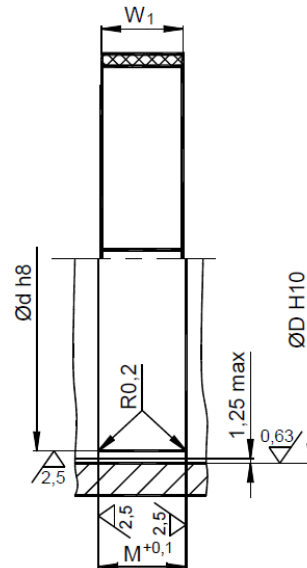
- Wszystkie wymiary w [mm],
- Ciecz robocza HFAE lub HFAS wg PN-EN ISO 12922:2003, olej hydrauliczny

Załącznik typ PP

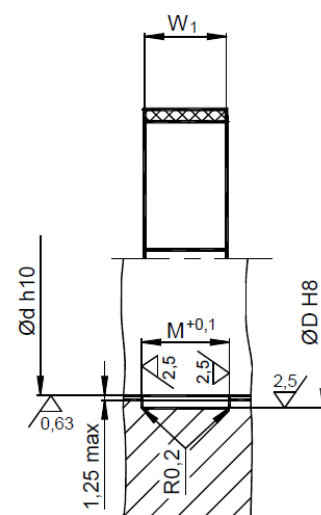
Wymiary i warunki zabudowy dla substytutu pierścienia prowadzącego typu PP

Wymiary zabudowy:

Zabudowa na tłoku



Zabudowa w tulei



Tolerancje wymiarów: zgodnie z rysunkiem.

Parametry techniczne:

1. Wytrzymałość na ściskanie: nie mniejsza niż 50 [MPa] wg PN-EN ISO 604.
2. Temperatura robocza nie mniejsza niż 50 [°C].
3. Prędkość ciągła ruchu nie mniejsza niż 0,2 [m/s].
4. Materiał: Poliacetal POM.

Wymiary uszczelnienia:

Przyjmuje się następujące oznaczenie: PP d x D x W1
gdzie:

- PP - pierścień prowadzący
- d - średnica wewnętrzna
- D - średnica zewnętrzna
- W1 - szerokość pierścienia

Warunki montażu:

- a) Wymiar $M = W1 + 0,7$,
- b) Możliwość zabudowy na tłoczysku niedzielonym i dławicy.

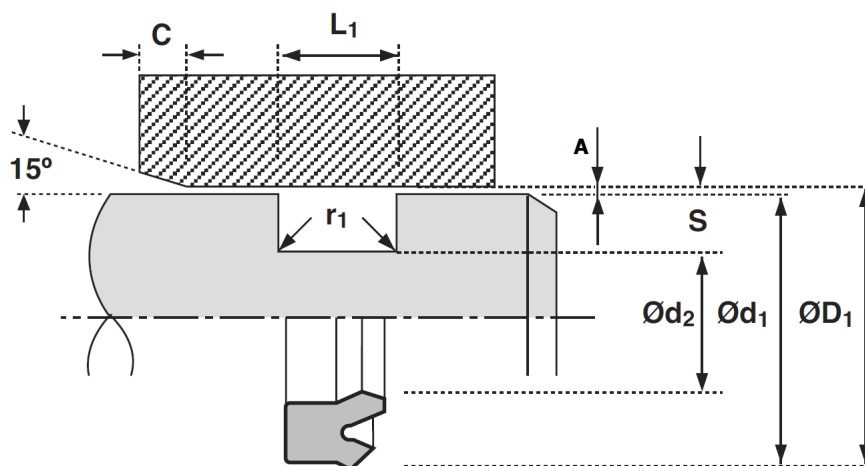
Uwagi:

- Wszystkie wymiary w [mm],
- Ciecz robocza HFAE lub HFAS wg PN-EN ISO 12922:2003.

Załącznik typ VK lub typ 155

Wymiary i warunki zabudowy dla substytutu pierścienia uszczelniającego statycznego typu VK lub typ 155

Wymiary zabudowy:



Tolerancja wymiarów:

Ød1 tolerancja f7

Ød2 tolerancja h9

ØD1 tolerancja H8

L1 tolerancja 0mm ÷ +0,25mm

S	<=4	<=5,6	<=6,75
Promień r1 (mm)	0,2	0,4	0,8

Parametry techniczne:

1. Ciśnienie robocze nie mniejsze niż 50 [MPa] przy szczelinie 0,4 [mm].
2. Temperatura pracy nie mniejsza niż 50 [°C].
3. Materiał: Pierścień uszczelniający - poliuretan o twardości 90 °ShA (Tolerancja ±3°ShA).

Wymiary uszczelnienia:

Przyjmuję się następujące oznaczenia: VK D1 x L1 x S
typ 155 D1 x L1 x S

gdzie:

VK lub 155 – pierścień uszczelniający statyczny

D1 – średnica zewnętrzna

L1 – szerokość rowka

S – wysokość rowka

Warunki montażu:

Uszczelnienie posiada możliwość elastycznego zamocowania na dławicy podzielonej o średnicy D1.

Uwagi:

- Wszystkie wymiary w [mm],
- Ciecz robocza HFAE lub HFAS wg PN-EN ISO 12922:2003.