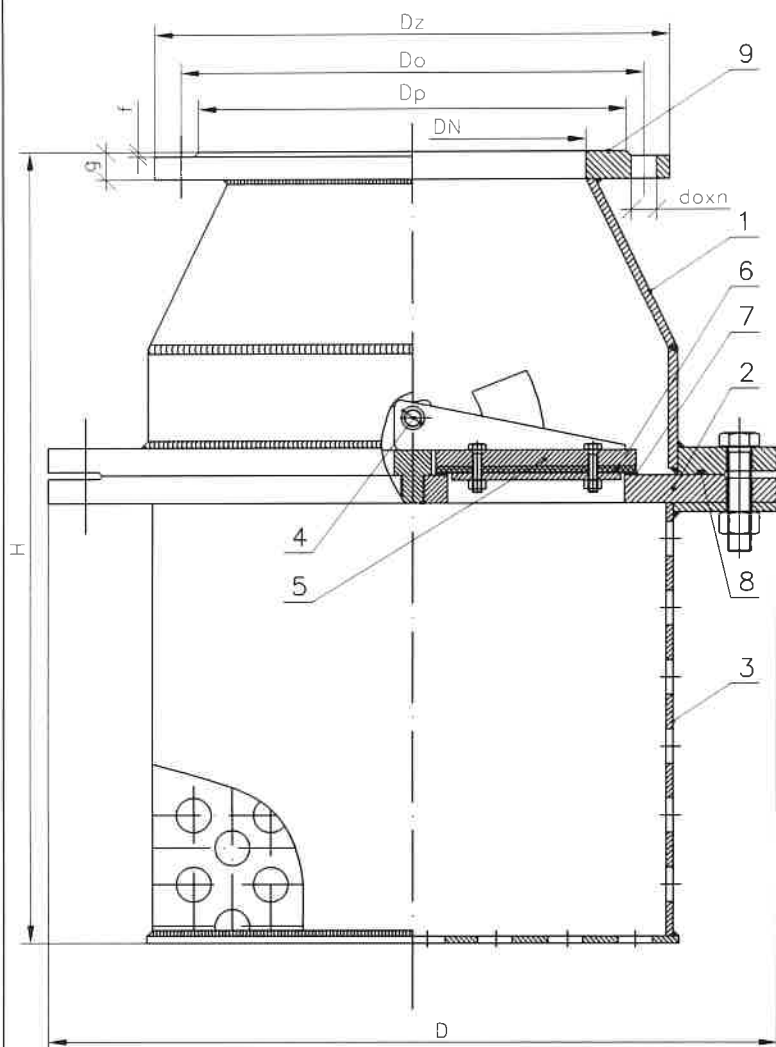


KOSZ SSĄCY
DN 350; PN 10

KARTA
KATALOGOWA
Nr 04/22



Charakterystyka wyrobu:

Parametry robocze:

PS 10 bar; TS 100 °C

Czynnik roboczy:

– media agresywne, woda

Materiał:

1–Kadłub górny – P235GH

2–Kadłub dolny – P235GH

3–Sito – S355 (otwory $\varnothing 20$ lub $\varnothing 30$)

4–Wały – X17CrNi16-2

5–Kłapa – P355

6–Uszczelka kłapy – guma EPDM

(kauczuk etylenowo-propylenowo-dienowy)

7–Powierzchnia uszczel. kadłuba

(siedlisko)–napoina X12CrNi18-8

8–Sznur gumowy EPDM (kauczuk etylenowo-propylenowo-dienowy) do uszczelnienia powierzchni pomiędzy kadłubem górnym i dolnym

9–Uszczelka teflonowa do połączenia kosza z rurociągiem w dostawie

UWAGI;

1. Wyrób spełnia wymagania Dyrektywy 2014/68/UE i PN-EN 12266-1,12266-2.

Klasa szczelności zamknięcia B.

2. Kosze mogą być stosowane na inne czynniki po wprowadzeniu odpowiednich materiałów.

3. Istnieje możliwość dostawy kosza wraz z zestawem montażowym (tj. komplet śrub i przeciwkołnier).

4. Kosze przeznaczone są do jednokierunkowego przepływu czynnika zgodnie ze strzałką umieszczoną na kadłubie. Służą do zabezpieczania urządzeń (pomp) przed działaniem czynnika zwrotnego.

5. Antykorozyja – system malarski epoksydowo-poliuretanowy w klasie C5-I.

DN	D	Dz	Do	Dp	g	f	doxn	H
350	726	505	460	430	26	4	22x16	787

SPOSÓB ZAMAWIANIA

W zamówieniu należy podać:

- * nazwę wyrobu
- * numer karty ofertowej
- * średnicę wyrobu
- * ciśnienie i temperaturę roboczą
- * rodzaj czynnika roboczego