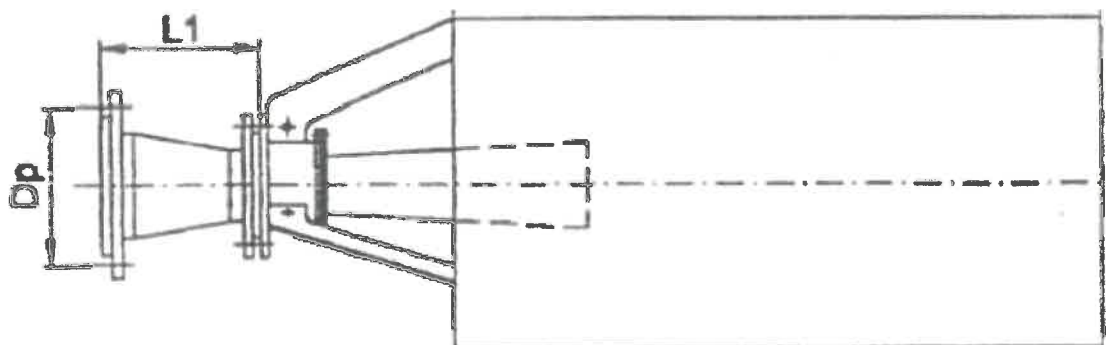
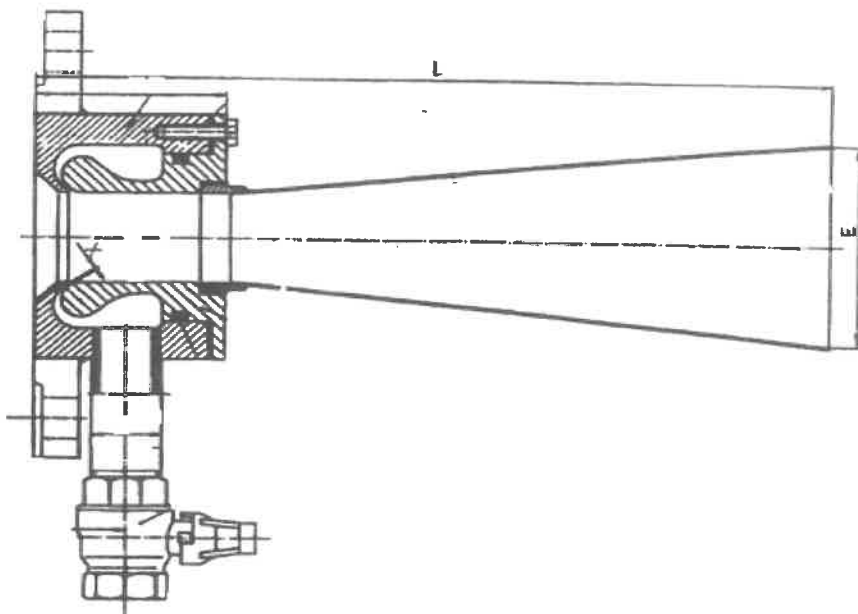


**WYMAGANE PARAMETRY TECHNICZNO-UŻYTKOWE PRZEDMIOTU  
ZAMÓWIENIA ORAZ DOKUMENTY NIEZBĘDNE DO POTWIERDZENIA  
SPEŁNIENIA WYMAGAŃ**

**Dostawa strumienic sprężonego powietrza dla Polskiej Grupy Górniczej S.A.  
Oddział KWK ROW Ruch Rydułtowy - grupa materiałowa 291-20**

**1. Wymagania prawne i wymagane parametry techniczno-użytkowe:**

Lp.	Parametr	Jednostka	Wymagane parametry
1	Ciśnienie zasilania sprężonego powietrza	[MPa]	0,1-0,4
2	Zużycie sprężonego powietrza przy ciśnieniu 0,3 MPa	[m <sup>3</sup> /min]	25
3	Wydajność nominalna	[m <sup>3</sup> /min]	750
4	Maksymalne podciśnienie	[mm Hg]	150
5	Maksymalny poziom hałasu	[dB]	85
6	L	680 mm	
7	E	190 mm	
8	Podłączenie	Ø	20
9	Sposób zabudowy	Uchwyt do podwieszenia	
10	Wyposażenie dodatkowe	Kołnierz + dyfuzor (Q = 600)	



## Wymiary [ mm ]

<b>Dp<sub>min</sub></b>	<b>L1</b>
210	100-500

- a) Strumienice sprężonego powietrza są fabrycznie nowe, kompletne, wolne od wad konstrukcyjnych, materiałowych i wykonawczych.
- b) Strumienice sprężonego powietrza przeznaczone są do stosowania w podziemnych zakładach górniczych niemietanowych i metanowych w pomieszczeniach zaliczonych do stopnia „a”, „b” lub „c” niebezpieczeństwa wybuchu metanu.
- c) **Każda ze strumienic powinna być oznakowana transponderem pasywnym pracującym w paśmie częstotliwości 13,56 MHz w obudowach przeznaczonych do montażu na środnkach trwałych w warunkach dołowych w wersjach – opis w załączniku nr 5.**

## 2. Wymagane dokumenty, które należy załączyć do oferty.

- a) Oświadczenie dotyczące przedmiotu oferty, iż oferowany wyrób spełnia wymagania prawa polskiego i Unii Europejskiej w zakresie wprowadzenia na rynek i do użytku w podziemnych wyrobiskach zakładów górniczych w warunkach istniejących zagrożeń – **załącznik nr 1.**
- b) Oświadczenie o przynależności lub braku przynależności do tej samej grupy kapitałowej – **załącznik nr 2.**
- c) Oświadczenie o posiadaniu statusu mikroprzedsiębiorcy, małego przedsiębiorcy, średniego przedsiębiorcy lub dużego przedsiębiorcy - **załącznik nr 3.**
- d) Wykaz parametrów techniczno-użytkowych – **załącznika nr 4.**
- e) Dokumentacja techniczno-ruchowa (ewentualnie wybrane jej fragmenty) lub instrukcja (ewentualnie wybrane jej fragmenty) lub karta katalogowa - potwierdzająca parametry techniczne oferowanego przedmiotu zamówienia i informująca jednocześnie o wymaganiach niezbędnych dla ich uzyskania oraz o właściwej eksploatacji wyrobu.
- f) Deklaracja zgodności potwierdzająca m.in. możliwość stosowania w podziemnych wyrobiskach zakładów górniczych niemietanowych i metanowych w pomieszczeniach zaliczonych do stopnia „a”, „b” oraz „c” niebezpieczeństwa wybuchu metanu oraz „a”, „b” niebezpieczeństwa wybuchu pyłu węglowego.
- g)

### **dla transponderów pasywnych:**

- 1) Certyfikat badania typu UE/WE (dla urządzeń budowy przeciwwybuchowej) wydany przez notyfikowaną jednostkę certyfikującą i potwierdzający, że urządzenia spełniają wymagania grupy I kategorii M1 zgodnie z Dyrektywą 2014/34/UE lub 94/9/WE.
- 2) Karta katalogowa lub DTR potwierdzającą spełnienie wymagań technicznych.

## 3. Wymagane dokumenty, które należy dostarczyć wraz z przedmiotem zamówienia.

### **Przy każdej dostawie:**

- a) Deklaracja zgodności – oświadczenie Wykonawcy, iż oferowany wyrób spełnia wymagania prawa polskiego i Unii Europejskiej w zakresie

wprowadzenia na rynek i do użytku w podziemnych wyrobiskach zakładów górniczych w warunkach istniejących zagrożeń,

- b) świadectwo jakości wyrobu,
- c) dowód wydania materiału WZ,
- d) karta gwarancyjna.

**4. Wymagania dotyczące gwarancji :**

Min. 12 miesięcy od dostawy do magazynu Zamawiającego .

**5. Inne**

*Termin dostawy: do 30 dni od daty otrzymania zamówienia*

*Termin płatności: do 30 dni od daty wpłynięcia faktury*

Polska Grupa Górnicza S.A.  
Oddział KWK ROW Puch Rydułtowy  
Nadsztygar Górniczy

Aleksander Panic

## Oświadczenie dotyczące przedmiotu oferty

1) Wykonawca, a w przypadku oferty wspólnej Pełnomocnik:

---

(pełna nazwa i adres)

---

2) Nazwa wyrobu:

---

(nazwa, nazwa handlowa, typ, odmiana, gatunek, klasa, itp.)

---

3) Producent wyrobu

---

4) Posiadane dokumenty, odniesienia:

---

---

**Oświadczam z pełną odpowiedzialnością, że wyrób spełnia wymagania prawa polskiego i Unii Europejskiej w zakresie wprowadzenia na rynek i do użytku w podziemnych wyrobiskach zakładów górniczych w warunkach istniejących zagrożeń.**

Oświadczam, że przedmiot zamówienia dostarczony będzie w opakowaniu zwrotnym tj.:

.....  
....  
(Wypełnia Wykonawca określając rodzaj opakowania)

*\*) W przypadku braku informacji o rodzaju opakowania Zamawiający traktował będzie opakowanie jako opakowanie jednorazowe nie podlegające zwrotowi.*

---

(pieczęć i podpis/y osoby/osób upoważnionych do reprezentowania  
Wykonawcy/Pełnomocnika Wykonawcy)

**OŚWIADCZENIE  
O PRZYNALEŻNOŚCI LUB BRAKU PRZYNALEŻNOŚCI DO TEJ SAMEJ  
GRUPY KAPITAŁOWEJ**

Składając ofertę w niniejszym postępowaniu o udzielenie zamówienia w trybie aukcji spotowej o numerze ..... oświadczamy, że:

Nie należymy do grupy kapitałowej, w rozumieniu ustawy z dnia 16.02.2017 r. o ochronie konkurencji i konsumentów (Dz. U. nr 50 poz. 331 z późn. zm.)

lub

Należymy do grupy kapitałowej, w rozumieniu ustawy z dnia 16.02.2017 r. o ochronie konkurencji i konsumentów (Dz. U. nr 50 poz. 331 z późn. zm.) i składamy w imieniu Wykonawcy:

Nazwa grupy kapitałowej: ..... .....		
L.p.	Nazwa członka grupy kapitałowej	Siedziba
1.		
2.		
3.		
4.		
5.		

Zamawiający wykluczy wykonawców, którzy należąc do tej samej grupy kapitałowej złożyli odrębne oferty w przedmiotowym postępowaniu, chyba, że na wniosek Zamawiającego wykażą, że istniejące między nimi powiązania nie prowadzą do zachwiania uczciwej konkurencji pomiędzy wykonawcami.

(pieczęć i podpis/y osoby/osób upoważnionych do reprezentowania  
Wykonawcy/Ppełnomocnika Wykonawcy)

Kod aukcji .....

Data .....

Nazwa Wykonawcy/członka konsorcjum:

---

---

---

**OŚWIADCZENIE****O POSIADANIU STATUSU MIKROPRZEDSIĘBIORCY, MAŁEGO PRZEDSIĘBIORCY, ŚREDNIEGO PRZEDSIĘBIORCY, DUŻEGO PRZEDSIĘBIORCY**

Wykonawca oświadcza, że **spełnia warunki / nie spełnia warunków** \* do zakwalifikowania go do kategorii mikroprzedsiębiorstw oraz małych i średnich przedsiębiorstw określonych w Załączniku 1 do Rozporządzenia Komisji (UE) nr 651/2014 z dnia 17 czerwca 2014 roku uznającego niektóre rodzaje pomocy za zgodne z rynkiem wewnętrznym w zastosowaniu art. 107 i 108 Traktatu (Dz. Urz. UE L187 z 26.06.2014 r.). Wykonawca potwierdza, iż jest świadomym, że zgodnie z przywołaną w zdaniu poprzedzającym regulacją, do kategorii mikroprzedsiębiorstw oraz małych i średnich przedsiębiorstw należą przedsiębiorstwa, które zatrudniają mniej niż 250 pracowników i których roczny obrót nie przekracza 50 milionów EUR, lub roczna suma bilansowa nie przekracza 43 milionów EUR.

---

(podpis osoby upoważnionej

do reprezentowania

Wykonawcy/członka konsorcjum)

\* - *skreślić niewłaściwe*

**WYKAZ PARAMETRÓW TECHNICZNO – UŻYTKOWYCH OFEROWANEGO  
PRZEDMIOTU ZAMÓWIENIA**

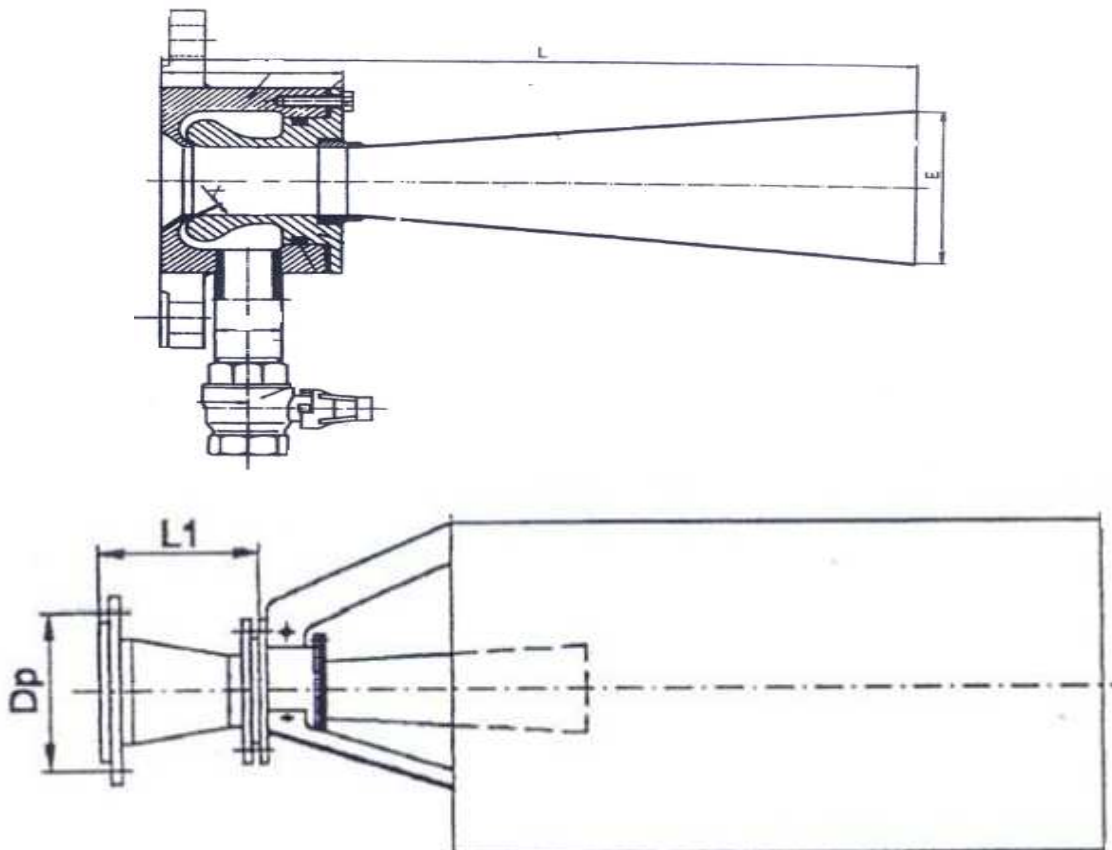
**A. Parametry techniczno – użytkowe oferowanego przedmiotu zamówienia:**

**Oświadczam**, że parametry techniczne oferowanego przedmiotu zamówienia są zgodne z wymaganymi parametrami techniczno-użytkowymi.

**STRUMIENICA PNEUMATYCZNA HURAGAN-120 LUB RÓWNOWAŻNA**

.....  
(wpisać typ oferowanej strumienicy pneumatycznej)

Lp.	Parametr	Jednostka	Wymagane parametry	Oferowane przez Wykonawcę wpisać odpowiednio TAK/NIE, lub wartość parametru
1	Ciśnienie zasilania sprężonego powietrza	[MPa]	0,1-0,4	
2	Zużycie sprężonego powietrza przy ciśnieniu 0,3 MPa	[m <sup>3</sup> /min]	25	
3	Wydajność nominalna	[m <sup>3</sup> /min]	750	
4	Maksymalne podciśnienie	[mm Hg]	150	
5	Maksymalny poziom hałasu	[dB]	85	
6	L		680 mm	
7	E		250 mm	
8	Podłączenie	Ø	20	
9	Sposób zabudowy		Uchwyt do podwieszenia	
10	Wyposażenie dodatkowe		Kołnierz + dyfuzor (Q = 600)	
11	Dp min		210 mm	
12	L1		100-500 mm	



**B. Załączone do oferty przedmiotowe środki dowodowe potwierdzające spełnianie przez oferowane dostawy wymagań określonych przez Zamawiającego**

**Oświadczam**, że oferowany towar jest fabrycznie nowy, wolny od wad prawnych i fizycznych i nie narusza praw majątkowych i niemajątkowych, znaków handlowych, patentów praw autorskich osób trzecich oraz jest zgodny ze złożoną ofertą przetargową. W przypadku wystąpienia przez osobę trzecią z jakimkolwiek roszczeniem przeciwko Zamawiającemu wynikającym z naruszenia praw autorskich, praw własności przemysłowej lub know-how przez przedmiot zamówienia zobowiązuję się przystąpić do sprawy niezwłocznie po zawiadomieniu przez Zamawiającego, a także ponieść wszystkie koszty z tym związane, wliczając w to koszty zapłacone przez Zamawiającego na rzecz osób trzecich, których prawa zostały naruszone.

---

(pieczęć i podpis/y osoby/osób upoważnionych do reprezentowania  
**Wykonawcy/Pełnomocnika Wykonawcy**)