

Załącznik Nr 1 do SIWZ

**OPIS PRZEDMOTU ZAMÓWIENIA, WYMAGANIA PRAWNE I WYMAGANE
PARAMETRY TECHNICZNO – UŻYTKOWE, WYMAGANE DOKUMENTY
POTWIERDZAJĄCE SPEŁNIENIE PRZEZ OFEROWANE DOSTAWY WYMAGAŃ
OKREŚLONYCH PRZEZ ZAMAWIAJĄCEGO ORAZ DOKUMENTY WYMAGANE
PRZED ZAWarciEM UMOWY I PRZY DOSTAWIE**

A. Opis przedmiotu zamówienia

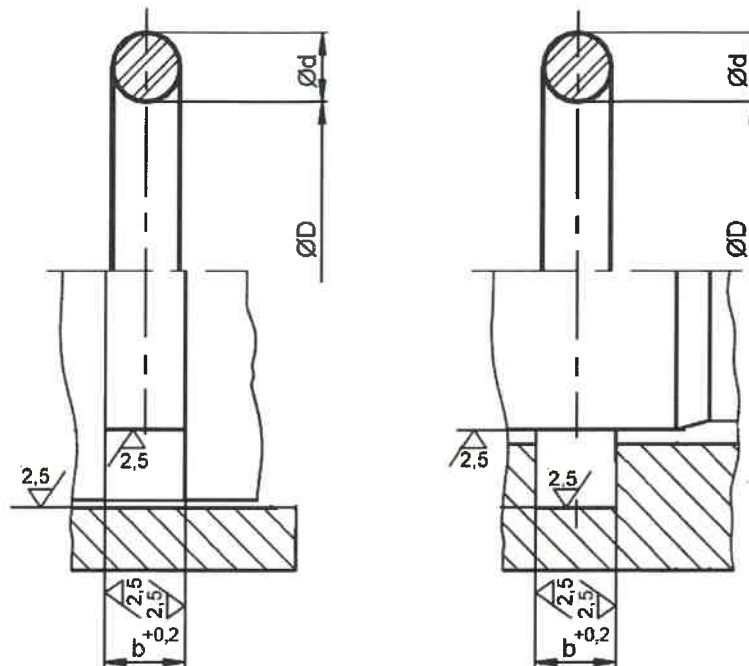
Przedmiotem zamówienia jest *dostawa uszczelnień gumowych dla Oddziałów Polskiej Grupy Górnicznej S.A. KWK Ruda Ruch Halemba oraz KWK Staszic-Wujek Ruch Murcki-Staszic*. Zakres przedmiotu zamówienia podzielono na 41 pozycji. Asortyment oraz szacunkowa ilość dostaw określona została w przedmiocie zamówienia.

B. Wymagania prawne oraz wymagane parametry techniczno - użytkowe.

1. Uszczelnienia stanowiące przedmiot zamówienia muszą być fabrycznie nowe, wolne od wad.
2. **Przedmiot zamówienia musi być oznakowany w sposób trwały umożliwiający jego łatwą identyfikację. Jeżeli wymiary nie pozwalają nanieść oznakowania na produkt, to należy oznakować jego opakowanie.**
3. Oferowane wyroby muszą spełniać wymagania prawa polskiego i Unii Europejskiej w zakresie wprowadzenia na rynek i do użytku w podziemnych wyrobiskach zakładów górniczych w warunkach istniejących zagrożeń.
4. Oferowane wyroby muszą być wykonane wg norm EN, ISO, PN odnoszących się do przedmiotu zamówienia.
5. Pozostałe wymagane parametry techniczno-użytkowe:

Pozycje nr: 25-41 dotyczące pierścienie uszczelniających”O”

1. Normy stosowane:
 - PN-90/M-73092 Pierścienie uszczelniające o przekroju kołowym. Wymagania i badania PN-90/M-73060, Pierścienie uszczelniające o przekroju kołowym w/g ISO – Wymiary i oznaczenia,
 - PN-60/M-86961 Pierścienie uszczelniające o przekroju kołowym do połączeń ruchomych,
 - PN-64/M-73093 Pierścienie uszczelniające o przekroju kołowym do połączeń spoczynkowych – Wymiary.
2. Ciecz robocza HFAE lub HFAS wg PN-EN ISO 12922:2003.
3. Pasowanie wężła uszczelnianego H8/f7.
4. Ciśnienie robocze min. 50 [MPa].
5. Ciecz robocza HFAE lub HFAS wg PN-EN ISO 12922:2003.
6. Materiał: NBR o twardości 90 °ShA (Tolerancja ±3°ShA),
Poliuretan o twardości 90 °ShA (Tolerancja ±3°ShA).

Wymiary zabudowy:

b – wymiar rowka zgodny z normą dla danej wielkości (d) uszczelnienia

Tolerancja wymiarów: zgodnie z rysunkiem (pasowanie węzła uszczelnianego H8/f7).

Pozycje nr: 1-24 dotyczące uszczelek gumowych - wpusty, wpusty kablowe, dławiki, dławiki gumowe proste i ścinane

- 1) Uszczelki gumowe: wpust, wpust kablowy winny być wykonane wg norm: PN-EN 60079-7:2016-02 PN-EN 60079-1:2014-12 PN-EN 60079-0:2013-03 lub równoważnych.
- 2) oznaczone:
 - nazwa
 - wymiar : zakres średnic kabli i przewodów,
- 3) uszczelki dławiki winny być wykonane wg normy PN-EN 50262:2006 norma wycofana bez zastąpienia lub równoważnej.
- 4) dławiki gumowe: ścinane z gumy o twardości $60^{\circ}Sh \pm 5^{\circ}Sh$.

C. Dokumenty wymagane w celu potwierdzenia spełnienia przez oferowane dostawy wymagań określonych przez Zamawiającego – do złożenia wraz z ofertą.

1. Wykaz parametrów techniczno – użytkowych oferowanego przedmiotu zamówienia, spełnienia wymagań prawnych oraz wykaz załączonych dokumentów potwierdzających spełnienie przez oferowane dostawy wymagań określonych przez Zamawiającego – zgodnie z Załącznikiem Nr 2a
2. Oświadczenie dotyczące przedmiotu oferty, iż wyrób spełnia wymagania prawa polskiego i Unii Europejskiej w zakresie wprowadzenia na rynek i do użytku w podziemnych wyrobiskach zakładów górniczych w warunkach istniejących zagrożeń – zgodnie z Załącznikiem nr 1
3. Certyfikat/y w zakresie certyfikacji dobrowolnej wydany/e przez jednostkę certyfikującą potwierdzający/e, że dokładnie oznaczony/e wyrób/wyroby będące przedmiotem zamówienia (dany/e typ/typy) lub zastosowana mieszanka gumowa, z której wykonane będą materiały

może/mogą być stosowany/e w podziemnych wyrobiskach zakładów górniczych (**dotyczy pozycji nr od 1 do 24**)

4. **Karta katalogowa,**
5. **Oświadczenie Wykonawcy** o przynależności, lub braku przynależności do tej samej grupy kapitałowej – **zgodnie z załącznikiem nr 2,**
6. **Oświadczenie Wykonawcy** o statusie Przesiębiorstwa – **zgodnie z załącznikiem nr 3**

UWAGA!

- a) *Certyfikaty/dopuszczenia/inne dokumenty potwierdzające spełnienie wymagań przedmiotowych przedstawione przez Wykonawcę w ofercie muszą być ważne w dniu składania ofert.*

D. Dokumenty wymagane przy dostawie:

1. Dokumenty wymagane przy pierwszej dostawie do magazynów materiałowych każdego Oddziału Polskiej Grupy Górniczej S.A. objętego umową w formie papierowej: Nie dotyczy
2. Dokumenty wymagane do każdej dostawy do magazynów materiałowych każdego Oddziału Polskiej Grupy Górniczej S.A. objętego umową w formie papierowej:
 - a) *Dowód dostawy sporządzony w Portalu Dostawcy Polskiej Grupy Górniczej S.A.,*
 - b) Dokument kontroli jakości potwierdzający zgodność wykonania z dokumentacją i zawierający co najmniej:
 - nazwę i adres wytwórni,
 - nazwę i oznaczenie wyrobu,
 - rok i miesiąc produkcji,
 - datę, podpisy przedstawicieli i pieczęć wytwórni, lub widoczne oznaczenie działu kontroli jakości producenta na opakowaniu.
 - c) Karta gwarancyjna.

E. Inne:

- **Wymagany termin dostawy: do 30 dni** od daty przekazania zamówienia do Wykonawcy
- **Płatność – przelewem 30 dni.**

G. Nadzór wynikający z zarządzania środowiskowego:

- w żadnej postaci nie zachodzi negatywne oddziaływanie na środowisko
- w trakcie realizowania umowy powstają odpady u Zamawiającego, jednak nie powstają odpady, które zagospodarowuje Zamawiający
- w trakcie realizowania umowy powstają odpady u Zamawiającego, w tym powstają odpady, które zagospodarowuje Zamawiający, tj.:(wymienić np.: złom, odpady pogórnice, drewno, opakowania)

17.02.2025 r.

.....
Data

Aleksander
Michalski

Elektronicznie podpisany
przez Aleksander Michalski
Data: 2025.02.17 10:19:31
+01'00'

.....
Imię i nazwisko, podpis

**WYKAZ PARAMETRÓW TECHNICZNO – UŻYTKOWYCH OFEROWANEGO
PRZEDMIOTU ZAMÓWIENIA, SPEŁNIENIA WYMAGAŃ PRAWNYCH, WYKAZ
ZAŁĄCZONYCH DOKUMENTÓW POTWIERDZAJĄCYCH SPEŁNIANIE PRZEZ
OFEROWANE DOSTAWY WYMAGAŃ OKREŚLONYCH PRZEZ ZAMAWIAJĄCEGO**

DLA POZYCJI NR: 25-41

A. Parametry techniczno – użytkowe oferowanego przedmiotu zamówienia.

Oświadczam, że pierścienie uszczelniające:

1. Normy stosowane:

PN-90/M-73092 Pierścienie uszczelniające o przekroju kołowym. Wymagania i badania PN-90/M-73060, Pierścienie uszczelniające o przekroju kołowym w/g ISO – Wymiary i oznaczenia, PN-60/M-86961 Pierścienie uszczelniające o przekroju kołowym do połączeń ruchomych, PN-64/M-73093 Pierścienie uszczelniające o przekroju kołowym do połączeń spoczynkowych – Wymiary.

2. Ciecz robocza HFAE lub HFAS wg PN-EN ISO 12922:2003.

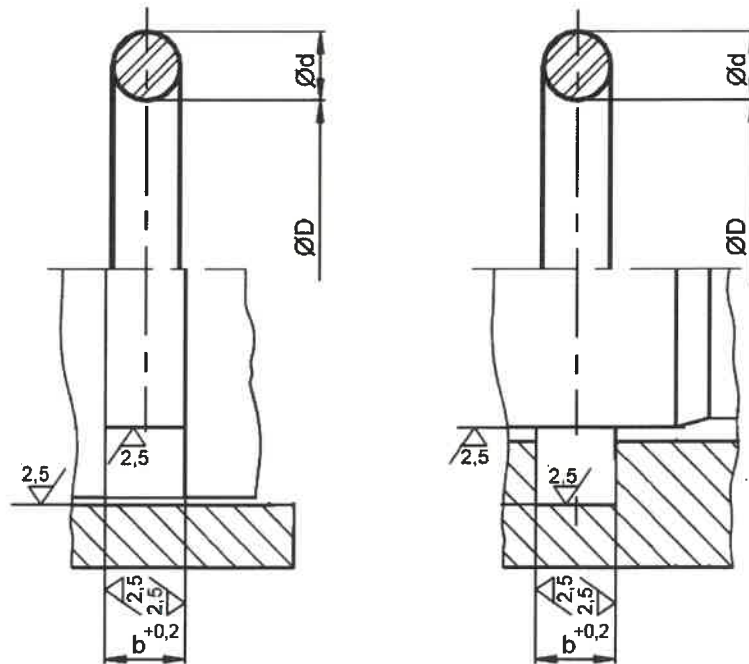
3. Pasowanie węzła uszczelnianego H8/f7.

4. Ciśnienie robocze min. 50 [MPa].

5. Ciecz robocza HFAE lub HFAS wg PN-EN ISO 12922:2003.

**6. Materiał: NBR o twardości 90 °ShA (Tolerancja $\pm 3^\circ\text{ShA}$),
Poliuretan o twardości 90 °ShA (Tolerancja $\pm 3^\circ\text{ShA}$).**

Wymiary zabudowy:



b – wymiar rowka zgodny z normą dla danej wielkości (d) uszczelnienia

Tolerancja wymiarów: zgodnie z rysunkiem (pasowanie węzła uszczelnianego H8/f7).

B. Przedmiot oferty spełnia następujące wymagania prawne i wymagania określone przez Zamawiającego w SIWZ.

1. **Oświadczam** że oferowany towar jest fabrycznie nowy, wolny od wad prawnych i fizycznych i nie narusza praw majątkowych i niemajątkowych, znaków handlowych, patentów praw autorskich osób trzecich oraz jest zgodny ze złożoną ofertą przetargową.
1. W przypadku wystąpienia przez osobę trzecią z jakimkolwiek roszczeniem przeciwko Zamawiającemu wynikającym z naruszenia praw autorskich, praw własności przemysłowej lub know-how przez przedmiot zamówienia zobowiązuję się przystąpić do sprawy niezwłocznie po zawiadomieniu przez Zamawiającego, a także ponieść wszystkie koszty z tym związane, wliczając w to koszty zapłacone przez Zamawiającego na rzecz osób trzecich, których prawa zostały naruszone.
2. Przedmiot zamówienia jest oznakowany w sposób trwały umożliwiający jego łatwą identyfikację. Jeżeli wymiary nie pozwalają nanieść oznakowanie na produkt, to należy oznakować jego opakowanie.
3. Oferowane wyroby spełniają wymagania prawa polskiego i Unii Europejskiej w zakresie wprowadzenia na rynek i do użytku w podziemnych wyrobiskach zakładów górniczych w warunkach istniejących zagrożeń.
4. Oferowane wyroby są wykonane wg norm EN, ISO, PN odnoszących się do przedmiotu zamówienia tj.: **(należy wpisać jakich).**

C. Załączone do oferty oświadczenia potwierdzające spełnianie przez oferowane dostawy wymagań określonych przez Zamawiającego.

1. Oświadczenie dotyczące przedmiotu oferty, iż oferowany wyrób spełnia wymagania prawa polskiego i Unii Europejskiej w zakresie wprowadzenia na rynek i do użytku w podziemnych wyrobiskach zakładów górniczych w warunkach istniejących zagrożeń zgodnie z *Załącznikiem Nr 1*
2. Karta katalogowa

D. Oświadczenia:

1. **Oświadczam**, że przedmiot zamówienia dostarczony będzie w opakowaniu jednorazowym nie podlegającym zwrotowi. *)
lub
Oświadczam, że przedmiot zamówienia dostarczony będzie w opakowaniu zwrotnym tj.:
.....
(jeżeli dotyczy Wypełnia Wykonawca określając rodzaj opakowania)
- *)W przypadku braku informacji o rodzaju opakowania Zamawiający traktował będzie opakowanie jako opakowanie jednorazowe nie podlegające zwrotowi.
2. **Oświadczam**, że wyrób oferowany jako równoważny spełnia wymagania określone przez Zamawiającego w *Załączniku Nr 1* do SIWZ – dotyczy/ nie dotyczy (odpowiednie skreślić).

.....
(pieczęć i podpisy osoby/osób upoważnionych
do reprezentowania Wykonawcy)

**WYKAZ PARAMETRÓW TECHNICZNO – UŻYTKOWYCH OFEROWANEGO
PRZEDMIOTU ZAMÓWIENIA, SPEŁNIENIA WYMAGAŃ PRAWNYCH, WYKAZ
ZAŁĄCZONYCH DOKUMENTÓW POTWIERDZAJĄCYCH SPEŁNIENIE PRZEZ
OFEROWANE DOSTAWY WYMAGAŃ OKREŚLONYCH PRZEZ ZAMAWIAJĄCEGO**

DLA POZYCJI NR: 1-24

A. Parametry techniczno – użytkowe oferowanego przedmiotu zamówienia.

Oświadczam, że uszczelki gumowe: wpusty, wpusty kablowe, dławiki, dławiki gumowe: proste, ścinane:

- 1) uszczelki gumowe: wpust, wpust kablowy są wykonane wg norm: PN-EN 60079-7:2010, PN-EN 60079-1:2010, PN-EN 60079-0:2009 lub równoważnych są oznaczone: nazwa, wymiar : zakres średnic kabli i przewodów
- 2) Uszczelki dławiki są wykonane wg normy; PN-EN 50262:2006 norma wycofana bez zastąpienia lub równoważnej.
- 3) Dławiki gumowe : proste, ścinane z gumy o twardości 60 °Sh ± 5 °Sh

B. Przedmiot oferty spełnia następujące wymagania prawne:

1. **Oświadczam** że oferowany towar jest fabrycznie nowy, wolny od wad prawnych i fizycznych i nie narusza praw majątkowych i niemajątkowych, znaków handlowych, patentów praw autorskich osób trzecich oraz jest zgodny ze złożoną ofertą przetargową. W przypadku wystąpienia przez osobę trzecią z jakimkolwiek roszczeniem przeciwko Zamawiającemu wynikającym z naruszenia praw autorskich, praw własności przemysłowej lub know-how przez przedmiot zamówienia zobowiązuję się przystąpić do sprawy niezwłocznie po zawiadomieniu przez Zamawiającego, a także ponieść wszystkie koszty z tym związane, wliczając w to koszty zapłacone przez Zamawiającego na rzecz osób trzecich, których prawa zostały naruszone.
2. Przedmiot zamówienia jest oznakowany w sposób trwały umożliwiający jego łatwą identyfikację. Jeżeli wymiary nie pozwalają nanieść oznakowanie na produkt, to należy oznakować jego opakowanie.
3. Oferowane wyroby spełniają wymagania prawa polskiego i Unii Europejskiej w zakresie wprowadzenia na rynek i do użytku w podziemnych wyrobiskach zakładów górniczych w warunkach istniejących zagrożeń.
4. Oferowane wyroby są wykonane wg norm EN, ISO, PN odnoszących się do przedmiotu zamówienia tj.: **(należy wpisać jakich).**

C. Załączone do oferty dokumenty potwierdzające spełnienie przez oferowane dostawy wymagań określonych przez Zamawiającego.

1. Oświadczenie dotyczące przedmiotu oferty, iż oferowany wyrób spełnia wymagania prawa polskiego i Unii Europejskiej w zakresie wprowadzenia na rynek i do użytku w podziemnych wyrobiskach zakładów górniczych w warunkach istniejących zagrożeń zgodnie z *Załącznikiem Nr 1*
2. Karta katalogowa
3. Aktualny Certyfikat - wydany przez jednostkę upoważnioną do certyfikacji przedmiotu zamówienia, potwierdzający, że dokładnie oznaczone produkty będące przedmiotem zamówienia lub mieszanka gumowa, z której wykonane będą materiały spełniają wymagania bezpieczeństwa uwzględniające postanowienia Ustawy Prawo geologiczne i górnicze oraz wymagania zawarte w aktach wykonawczych wydanych z delegacji tej ustawy, obowiązujących w dniu wydania certyfikatu.
nr certyfikatu
data wystawienia

data obowiązywania

D. Oświadczenia:

1. **Oświadczam**, że przedmiot zamówienia dostarczony będzie w opakowaniu jednorazowym nie podlegającym zwrotowi.*)

lub

Oświadczam, że przedmiot zamówienia dostarczony będzie w opakowaniu zwrotnym tj.:

.....

(jeżeli dotyczy Wypełnia Wykonawca określając rodzaj opakowania)

**)W przypadku braku informacji o rodzaju opakowania Zamawiający traktował będzie opakowanie jako opakowanie jednorazowe nie podlegające zwrotowi.*

2. **Oświadczam**, że wyrób oferowany jako równoważny spełnia wymagania określone przez Zamawiającego w **Załączniku Nr 1** do SIWZ – dotyczy/ nie dotyczy (odpowiednie skreślić).

.....

(pieczęć i podpisy osoby/osób upoważnionych do reprezentowania Wykonawcy)

CENTRUM LOGISTYKI MATERIAŁOWEJ

Załącznik nr 1

Oświadczenie dotyczące przedmiotu oferty

1) Wykonawca, a w przypadku oferty wspólnej Pełnomocnik:

_____ (pełna nazwa i adres)

2) Nazwa wyrobu:

_____ (nazwa, nazwa handlowa, typ, odmiana, gatunek, klasa, itp.)

3) Producent wyrobu:

4) Posiadane dokumenty, odniesienia:

Oświadczam z pełną odpowiedzialnością, że wyrob spełnia wymagania prawa polskiego i Unii Europejskiej w zakresie wprowadzenia na rynek i do obrotu w podanych wyrobkach zakładów górniczych w warunkach istniejących zagrożeń

Oświadczam, że przedmiot zamówienia dostarczony będzie w opakowaniu zwrotnym tj.:

.....
(jeżeli dotyczy Wykonawca określając rodzaj opakowania)

**)W przypadku braku informacji o rodzaju opakowania Zamawiający traktować będzie opakowanie jako opakowanie jednorazowe nie podlegające zwrotowi. " - jeżeli dotyczy*

(pieczęć i podpisy osób upoważnionych do reprezentowania Wykonawcy/Pełnomocnika Wykonawcy)

**OŚWIADCZENIE
O PRZYNALEŻNOŚCI LUB BRAKU PRZYNALEŻNOŚCI DO TEJ SAMEJ GRUPY
KAPITAŁOWEJ**

Składając ofertę w niniejszym postępowaniu o udzielenie zamówienia w trybie aukcji spotowej o numerze oświadczamy, że:

Nie należymy do grupy kapitałowej, w rozumieniu ustawy z dnia 16.02.2007 r. o ochronie konkurencji i konsumentów (Dz. U. Nr 50 poz. 331 z późn. zm.)

lub

Należymy do grupy kapitałowej, w rozumieniu ustawy z dnia 16.02.2007 r. o ochronie konkurencji i konsumentów (Dz. U. Nr 50 poz. 331 z późn. zm.) i składamy w imieniu Wykonawcy:

.....
pełną listę podmiotów należących do tej samej grupy kapitałowej: Nazwa grupy kapitałowej:
.....
.....

<i>Nazwa grupy kapitałowej:</i>		
.....		
.....		
.....		
<i>Lp.</i>	<i>Nazwa członka grupy kapitałowej</i>	<i>Siedziba</i>
1.		
2.		
3.		
4.		
5.		

Zamawiający wykluczy wykonawców, którzy należąc do tej samej grupy kapitałowej złożyli odrębne oferty w przedmiotowym postępowaniu, chyba, że na wniosek Zamawiającego wykażą, że istniejące między nimi powiązania nie prowadzą do zachwiania uczciwej konkurencji pomiędzy wykonawcami

.....
(pieczęć i podpisy osoby/osób upoważnionych
do reprezentowania Wykonawcy)

Kod aukcji

Data.....

Nazwa Wykonawcy/członka konsorcjum:

.....

OŚWIADCZENIE**O POSIADANIU STATUSU MIKROPRZEDSIĘBIORCY, MAŁEGO PRZEDSIĘBIORCY,
ŚREDNIEGO PRZEDSIĘBIORCY, DUŻEGO PRZEDSIĘBIORCY**

Wykonawca oświadcza, że spełnia warunki / nie spełnia warunków * do zakwalifikowania go do kategorii mikroprzedsiębiorstw oraz małych i średnich przedsiębiorstw określonych w Załączniku 1 do Rozporządzenia Komisji (UE) nr 651/2014 z dnia 17 czerwca 2014 roku uznającego niektóre rodzaje pomocy za zgodne z rynkiem wewnętrznym w zastosowaniu art. 107 i 108 Traktatu (Dz. Urz. UE L187 z 26.06.2014 r.). Wykonawca potwierdza, iż jest świadomym, że zgodnie z przywołaną w zdaniu poprzedzającym regulacją, do kategorii mikroprzedsiębiorstw oraz małych i średnich przedsiębiorstw należą przedsiębiorstwa, które zatrudniają mniej niż 250 pracowników i których roczny obrót nie przekracza 50 milionów EUR, lub roczna suma bilansowa nie przekracza 43 milionów EUR.

 (podpis osoby upoważnionej
 do reprezentowania
 Wykonawcy/członka konsorcjum)

* - skreślić niewłaściwe