

**OPIS PRZEDMOTU ZAMÓWIENIA, WYMAGANIA PRAWNE I WYMAGANE  
PARAMETRY TECHNICZNO – UŻYTKOWE, WYMAGANE DOKUMENTY  
POTWIERDZAJĄCE SPEŁNIENIE PRZEZ OFEROWANE DOSTAWY WYMAGAŃ  
OKREŚLONYCH PRZEZ ZAMAWIAJĄCEGO ORAZ DOKUMENTY WYMAGANE  
PRZED ZAWARCIEM UMOWY I PRZY DOSTAWIE**

**A. Opis przedmiotu zamówienia**

Przedmiotem zamówienia jest *dostawa uszczelnień gumowych dla Oddziałów KWK Sośnica, oraz KWK ROW Ruch Chwałowice*. Zakres przedmiotu zamówienia podzielono na 32 pozycje. Asortyment oraz szacunkowa ilość dostaw określona została w przedmiocie zamówienia.

**B. Wymagania prawne oraz wymagane parametry techniczno - użytkowe.**

1. Uszczelnienia stanowiące przedmiot zamówienia muszą być fabrycznie nowe, wolne od wad.
2. **Przedmiot zamówienia musi być oznakowany w sposób trwały umożliwiający jego łatwą identyfikację. Jeżeli wymiary nie pozwalają nanieść oznakowania na produkt, to należy oznakować jego opakowanie.**
3. Oferowane wyroby muszą spełniać wymagania prawa polskiego i Unii Europejskiej w zakresie wprowadzenia na rynek i do użytku w podziemnych wyrobiskach zakładów górniczych w warunkach istniejących zagrożeń.
4. Oferowane wyroby muszą być wykonane wg norm EN, ISO, PN odnoszących się do przedmiotu zamówienia.
5. Pozostałe wymagane parametry techniczno-użytkowe:

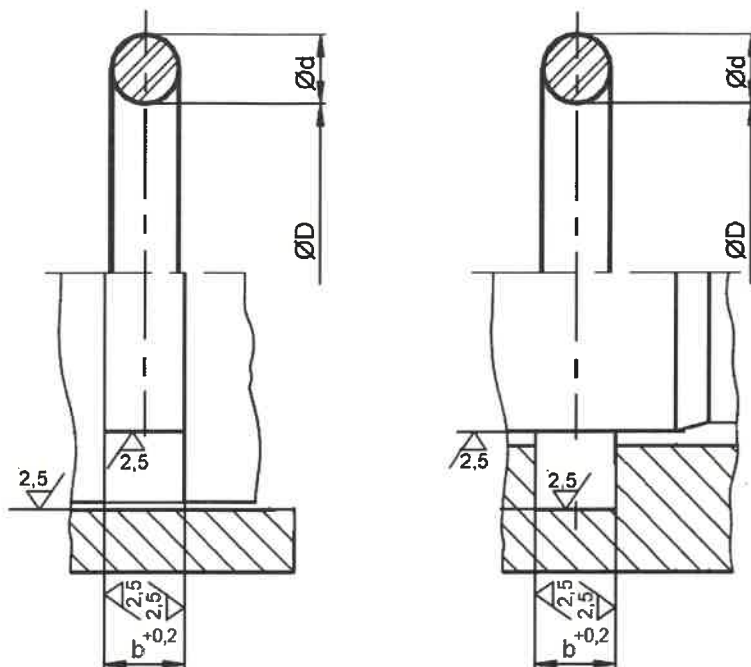
**- Pozycje nr: 1-23 dotyczące pierścieni uszczelniających „O”:**

**1. Normy stosowane:**

PN-90/M-73092 Pierścienie uszczelniające o przekroju kołowym. Wymagania i badania PN-90/M-73060, Pierścienie uszczelniające o przekroju kołowym w/g ISO – Wymiary i oznaczenia, PN-60/M-86961 Pierścienie uszczelniające o przekroju kołowym do połączeń ruchomych, PN-64/M-73093 Pierścienie uszczelniające o przekroju kołowym do połączeń spoczynkowych – Wymiary.

2. Ciecz robocza HFAE lub HFAS wg PN-EN ISO 12922:2003.
3. Pasowanie wężła uszczelnianego H8/f7.
4. Ciśnienie robocze min. 50 [MPa].
5. Ciecz robocza HFAE lub HFAS wg PN-EN ISO 12922:2003.
6. Materiał: NBR o twardości 90 °ShA (Tolerancja  $\pm 3^{\circ}$ ShA),  
Poliuretan o twardości 90 °ShA (Tolerancja  $\pm 3^{\circ}$ ShA)

**Wymiary zabudowy:**



b – wymiar rowka zgodny z normą dla danej wielkości (d) uszczelnienia

Tolerancja wymiarów: zgodnie z rysunkiem (pasowanie węzła uszczelnianego H8/f7).

**- Pozycje nr 24-25 dotyczące pierścieni uszczelniających CR do łożysk:**

- 1) spełniają parametry pracy:
  - ciśnienie < 0.15 Mpa
  - temperatura < 170 °C
  - prędkość < 1.5 m/s
- 2) uszczelnienia mechaniczne pojedyncze, nieobciążone o niezależnym kierunku obrotu.
- 3) Zastosowanie:
  - do ochrony łożysk pracujących w silnie zapyłonych środowiskach,
  - uszczelniania przekładni zębatych i reduktorów,
  - uszczelniania rolek pojazdów gąsienicowych, przenośników taśmowych.

**- Pozycje nr 26-32 dotyczące pierścieni uszczelniających SIMMERA (na wysoką temperaturę):  
Pierścienie Simmera (uszczelnienia gumowe z metalowym wkładem usztywniającym „A” lub w obudowie metalowej „B”):**

- 1) powinny być zgodne z wymiarem zabudowy wg zaleceń, PN-M-73093:1964 norma wycofana bez zastąpienia, PN-M-86965:1972 norma wycofana bez zastąpienia lub równoważnych
- 2) przeznaczony do uszczelnienia wałków obrotowych oleju, smaru, paliwa do ciśnienia max 0,5 bara. Temperaturowy zakres pracy: – 25 do + 160°C.
- 3) zewnętrzna powierzchnia gumowa powinna być rowkowana,
- 4) wykonanie z materiału 75 FKM 585, lub równoważnego

**C. Dokumenty wymagane w celu potwierdzenia spełnienia przez oferowane dostawy wymagań określonych przez Zamawiającego – do złożenia wraz z ofertą.**

1. Wykaz parametrów techniczno – użytkowych oferowanego przedmiotu zamówienia, spełnienia wymagań prawnych oraz wykaz załączonych dokumentów potwierdzających

spełnianie przez oferowane dostawy wymagań określonych przez Zamawiającego – zgodnie z **Załącznikami Nr 2a**

2. **Oświadczenie dotyczące przedmiotu oferty, iż wyrób spełnia** wymagania prawa polskiego i Unii Europejskiej w zakresie wprowadzenia na rynek i do użytku w podziemnych wyrobiskach zakładów górniczych w warunkach istniejących zagrożeń – np. zgodnie z **Załącznikiem nr 1**
3. **Oświadczenie Wykonawcy** o przynależności, lub braku przynależności do tej samej grupy kapitałowej – **zgodnie z załącznikiem nr 2,**
4. **Oświadczenie Wykonawcy o statusie Przesiębiorstwa – zgodnie z załącznikiem nr 3**
5. **Karta katalogowa.**

**D. Dokumenty wymagane przy dostawie:**

2. Dokumenty wymagane przy pierwszej dostawie do magazynów materiałowych każdego Oddziału Polskiej Grupy Górnicznej S.A. objętego umową w formie papierowej: Nie dotyczy
3. Dokumenty wymagane do każdej dostawy do magazynów materiałowych każdego Oddziału Polskiej Grupy Górnicznej S.A. objętego umową w formie papierowej:
  - a) *Dowód dostawy sporządzony w Portalu Dostawcy Polskiej Grupy Górnicznej S.A.,*
  - b) Dokument kontroli jakości potwierdzający zgodność wykonania z dokumentacją i zawierający co najmniej:
    - nazwę i adres wytwórni,
    - nazwę i oznaczenie wyrobu,
    - rok i miesiąc produkcji,
    - datę, podpisy przedstawicieli i pieczęć wytwórni, lub widoczne oznaczenie działu kontroli jakości producenta na opakowaniu.
  - c) Karta gwarancyjna.

**E. Inne:**

- **Wymagany termin dostawy: do 30 dni** od daty przekazania zamówienia do Wykonawcy
- **Płatność – przelewem 30 dni.**

**G. Nadzór wynikający z zarządzania środowiskowego:**

- w żadnej postaci nie zachodzi negatywne oddziaływanie na środowisko
- w trakcie realizowania umowy powstają odpady u Zamawiającego, jednak nie powstają odpady, które zagospodarowuje Zamawiający
- w trakcie realizowania umowy powstają odpady u Zamawiającego, w tym powstają odpady, które zagospodarowuje Zamawiający, tj.: .....(wymienić np.: złom, odpady pogórniczne, drewno, opakowania )

14.02.2025 r.

.....  
Data

Aleksander  
Michalski

Elektronicznie podpisany  
przez Aleksander Michalski  
Data: 2025.02.14 10:58:04  
+01'00'

.....  
Imię i nazwisko, podpis

**WYKAZ PARAMETRÓW TECHNICZNO – UŻYTKOWYCH OFEROWANEGO PRZEDMIOTU ZAMÓWIENIA, SPEŁNIENIA WYMAGAŃ PRAWNYCH, WYKAZ ZAŁĄCZONYCH DOKUMENTÓW POTWIERDZAJĄCYCH SPEŁNIANIE PRZEZ OFEROWANE DOSTAWY WYMAGAŃ OKREŚLONYCH PRZEZ ZAMAWIAJĄCEGO**

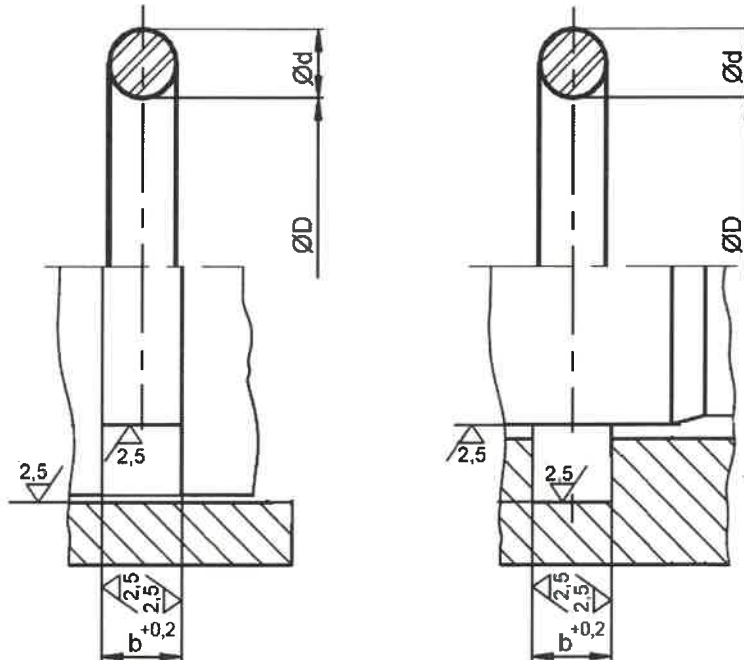
**DLA POZYCJI NR 1-23 DOTYCZĄCYCH PIERŚCIENI USZCZELNIAJĄCYCH „O”**

**A. Parametry techniczno – użytkowe oferowanego przedmiotu zamówienia.**

**Oświadczam, że pierścienie uszczelniające:**

1. Normy stosowane:  
PN-90/M-73092 Pierścienie uszczelniające o przekroju kołowym. Wymagania i badania PN-90/M-73060, Pierścienie uszczelniające o przekroju kołowym w/g ISO – Wymiary i oznaczenia, PN-60/M-86961 Pierścienie uszczelniające o przekroju kołowym do połączeń ruchomych, PN-64/M-73093 Pierścienie uszczelniające o przekroju kołowym do połączeń spoczynkowych – Wymiary.
2. Ciecz robocza HFAE lub HFAS wg PN-EN ISO 12922:2003.
3. Pasowanie wężła uszczelnianego H8/f7.
4. Ciśnienie robocze min. 50 [MPa].
5. Ciecz robocza HFAE lub HFAS wg PN-EN ISO 12922:2003.
6. Materiał: NBR o twardości 90 °ShA (Tolerancja  $\pm 3^\circ$ ShA),  
Poliuretan o twardości 90 °ShA (Tolerancja  $\pm 3^\circ$ ShA).

**Wymiary zabudowy:**



b – wymiar rowka zgodny z normą dla danej wielkości (d) uszczelnienia

**Tolerancja wymiarów:** zgodnie z rysunkiem (pasowanie wężła uszczelnianego H8/f7).

**B. Przedmiot oferty spełnia następujące wymagania prawne i wymagania określone przez Zamawiającego w SIWZ.**

1. **Oświadczam** że oferowany towar jest fabrycznie nowy, wolny od wad prawnych i fizycznych i nie narusza praw majątkowych i niemajątkowych, znaków handlowych, patentów praw autorskich osób trzecich oraz jest zgodny ze złożoną ofertą przetargową.
1. W przypadku wystąpienia przez osobę trzecią z jakimkolwiek roszczeniem przeciwko Zamawiającemu wynikającym z naruszenia praw autorskich, praw własności przemysłowej lub know-how przez przedmiot zamówienia zobowiązuję się przystąpić do sprawy niezwłocznie po zawiadomieniu przez Zamawiającego, a także ponieść wszystkie koszty z tym związane, wliczając w to koszty zapłacone przez Zamawiającego na rzecz osób trzecich, których prawa zostały naruszone.
2. Przedmiot zamówienia jest oznakowany w sposób trwały umożliwiający jego łatwą identyfikację. Jeżeli wymiary nie pozwalają nanieść oznakowanie na produkt, to należy oznakować jego opakowanie.
3. Oferowane wyroby spełniają wymagania prawa polskiego i Unii Europejskiej w zakresie wprowadzenia na rynek i do użytku w podziemnych wyrobiskach zakładów górniczych w warunkach istniejących zagrożeń.
4. Oferowane wyroby są wykonane wg norm EN, ISO, PN odnoszących się do przedmiotu zamówienia tj.: ..... **(należy wpisać jakich).**

**C. Załączone do oferty oświadczenia potwierdzające spełnianie przez oferowane dostawy wymagań określonych przez Zamawiającego.**

1. Oświadczenie dotyczące przedmiotu oferty, iż oferowany wyrób spełnia wymagania prawa polskiego i Unii Europejskiej w zakresie wprowadzenia na rynek i do użytku w podziemnych wyrobiskach zakładów górniczych w warunkach istniejących zagrożeń zgodnie z *Załącznikiem Nr 1*
2. Karta katalogowa

**D. Oświadczenia:**

1. **Oświadczam**, że przedmiot zamówienia dostarczony będzie w opakowaniu jednorazowym nie podlegającym zwrotowi.\*)  
lub  
**Oświadczam**, że przedmiot zamówienia dostarczony będzie w opakowaniu zwrotnym tj.:

.....  
(jeżeli dotyczy Wypełnia Wykonawca określając rodzaj opakowania)

\*)W przypadku braku informacji o rodzaju opakowania Zamawiający traktował będzie opakowanie jako opakowanie jednorazowe nie podlegające zwrotowi.

2. **Oświadczam**, że wyrób oferowany jako równoważny spełnia wymagania określone przez Zamawiającego w *Załączniku Nr 1* – dotyczy/ nie dotyczy (odpowiednie skreślić).

.....  
(pieczęć i podpisy osoby/osób upoważnionych  
do reprezentowania Wykonawcy)

**WYKAZ PARAMETRÓW TECHNICZNO – UŻYTKOWYCH OFEROWANEGO PRZEDMIOTU ZAMÓWIENIA, SPEŁNIENIA WYMAGAŃ PRAWNYCH, WYKAZ ZAŁĄCZONYCH DOKUMENTÓW POTWIERDZAJĄCYCH SPEŁNIANIE PRZEZ OFEROWANE DOSTAWY WYMAGAŃ OKREŚLONYCH PRZEZ ZAMAWIAJĄCEGO**

**DLA POZYCJI NR: 26-32 DOTYCZĄCYCH PIERŚCIENI SIMMERA**

**A. Parametry techniczno – użytkowe oferowanego przedmiotu zamówienia.**

**Oświadczam, że pierścień Simmera (uszczelnienie gumowe z metalowym wkładem usztywniającym „A” lub w obudowie metalowej „B”):**

- 1) jest zgodny z wymiarem zabudowy wg zaleceń, PN-M-73093:1964 norma wycofana bez zastąpienia, PN-M-86965:1972 norma wycofana bez zastąpienia lub równoważnych.
- 2) przeznaczony do uszczelnienia wałków obrotowych oleju, smaru, paliwa do ciśnienia 0,5MPa i w zakresie temperatur pracy – 25 do + 160°C.
- 3) zewnętrzna powierzchnia gumowa powinna być rowkowana,
- 4) wykonanie z materiału 75 FKM 585, lub równoważnego

**B. Przedmiot oferty spełnia następujące wymagania prawne:**

1. **Oświadczam** że oferowany towar jest fabrycznie nowy, wolny od wad prawnych i fizycznych i nie narusza praw majątkowych i niemajątkowych, znaków handlowych, patentów praw autorskich osób trzecich oraz jest zgodny ze złożoną ofertą przetargową. W przypadku wystąpienia przez osobę trzecią z jakimkolwiek roszczeniem przeciwko Zamawiającemu wynikającym z naruszenia praw autorskich, praw własności przemysłowej lub know-how przez przedmiot zamówienia zobowiązuję się przystąpić do sprawy niezwłocznie po zawiadomieniu przez Zamawiającego, a także ponieść wszystkie koszty z tym związane, wliczając w to koszty zapłacone przez Zamawiającego na rzecz osób trzecich, których prawa zostały naruszone.
2. Przedmiot zamówienia jest oznakowany w sposób trwały umożliwiający jego łatwą identyfikację. Jeżeli wymiary nie pozwalają nanieść oznakowanie na produkt, to należy oznakować jego opakowanie.
3. Oferowane wyroby spełniają wymagania prawa polskiego i Unii Europejskiej w zakresie wprowadzenia na rynek i do użytku w podziemnych wyrobiskach zakładów górniczych w warunkach istniejących zagrożeń.
4. Oferowane wyroby są wykonane wg norm EN, ISO, PN odnoszących się do przedmiotu zamówienia tj.: ..... **(należy wpisać jakich).**

**C. Załączone do oferty dokumenty potwierdzające spełnienie przez oferowane dostawy wymagań określonych przez Zamawiającego.**

1. Oświadczenie dotyczące przedmiotu oferty, iż oferowany wyrób spełnia wymagania prawa polskiego i Unii Europejskiej w zakresie wprowadzenia na rynek i do użytku w podziemnych wyrobiskach zakładów górniczych w warunkach istniejących zagrożeń zgodnie z *Załącznikiem Nr 1*.
2. Karta katalogowa

**D. Oświadczenia:**

1. **Oświadczam**, że przedmiot zamówienia dostarczony będzie w opakowaniu jednorazowym nie podlegającym zwrotowi.\*)  
lub  
**Oświadczam**, że przedmiot zamówienia dostarczony będzie w opakowaniu zwrotnym tj.:

.....  
(jeżeli dotyczy Wypełnia Wykonawca określając rodzaj opakowania)

*\*)W przypadku braku informacji o rodzaju opakowania Zamawiający traktował będzie opakowanie jako opakowanie jednorazowe nie podlegające zwrotowi.*

- 2. Oświadczam**, że wyrób oferowany jako równoważny spełnia wymagania określone przez Zamawiającego w **Załączniku Nr 1** – dotyczy/ nie dotyczy (odpowiednie skreślić).

.....  
(pieczęć i podpisy osoby/osób upoważnionych do reprezentowania Wykonawcy)

**WYKAZ PARAMETRÓW TECHNICZNO – UŻYTKOWYCH OFEROWANEGO PRZEDMIOTU ZAMÓWIENIA, SPEŁNIENIA WYMAGAŃ PRAWNYCH, WYKAZ ZAŁĄCZONYCH DOKUMENTÓW POTWIERDZAJĄCYCH SPEŁNIENIE PRZEZ OFEROWANE DOSTAWY WYMAGAŃ OKREŚLONYCH PRZEZ ZAMAWIAJĄCEGO DLA POZYCJI NR: 24-25 DOTYCZĄCYCH PIERŚCIENI USZCZELNIAJĄCYCH CR**

**A. Parametry techniczno – użytkowe oferowanego przedmiotu zamówienia.**

**Oświadczam, że mechaniczne uszczelnienia ślizgowe ( pierścienie uszczelniające CR):**

- 1) spełniają parametry pracy:
  - ciśnienie < 0.15 Mpa
  - temperatura < 170 °C
  - prędkość < 1.5 m/s
- 2) uszczelnienia mechaniczne pojedyncze, nieobciążone o niezależnym kierunku obrotu.
- 3) Zastosowanie:
  - do ochrony łożysk pracujących w silnie zapyłonych środowiskach,
  - uszczelniania przekładni zębatych i reduktorów,
  - uszczelniania rolek pojazdów gąsienicowych, przenośników taśmowych.

**B. Przedmiot oferty spełnia następujące wymagania prawne:**

1. **Oświadczam** że oferowany towar jest fabrycznie nowy, wolny od wad prawnych i fizycznych i nie narusza praw majątkowych i niemajątkowych, znaków handlowych, patentów praw autorskich osób trzecich oraz jest zgodny ze złożoną ofertą przetargową. W przypadku wystąpienia przez osobę trzecią z jakimkolwiek roszczeniem przeciwko Zamawiającemu wynikającym z naruszenia praw autorskich, praw własności przemysłowej lub know-how przez przedmiot zamówienia zobowiązuję się przystąpić do sprawy niezwłocznie po zawiadomieniu przez Zamawiającego, a także ponieść wszystkie koszty z tym związane, wliczając w to koszty zapłacone przez Zamawiającego na rzecz osób trzecich, których prawa zostały naruszone.
2. Przedmiot zamówienia jest oznakowany w sposób trwały umożliwiający jego łatwą identyfikację. Jeżeli wymiary nie pozwalają nanieść oznakowanie na produkt, to należy oznakować jego opakowanie.
3. Oferowane wyroby spełniają wymagania prawa polskiego i Unii Europejskiej w zakresie wprowadzenia na rynek i do użytku w podziemnych wyrobiskach zakładów górniczych w warunkach istniejących zagrożeń.
4. Oferowane wyroby są wykonane wg norm EN, ISO, PN odnoszących się do przedmiotu zamówienia tj.: ..... **(należy wpisać jakich).**

**C. Załączone do oferty dokumenty potwierdzające spełnienie przez oferowane dostawy wymagań określonych przez Zamawiającego.**

1. Oświadczenie dotyczące przedmiotu oferty, iż oferowany wyrób spełnia wymagania prawa polskiego i Unii Europejskiej w zakresie wprowadzenia na rynek i do użytku w podziemnych wyrobiskach zakładów górniczych w warunkach istniejących zagrożeń zgodnie z *Załącznikiem Nr 1*.
2. Karta katalogowa produktu

**D. Oświadczenia:**

1. **Oświadczam**, że przedmiot zamówienia dostarczony będzie w opakowaniu jednorazowym nie podlegającym zwrotowi.\*)  
lub  
**Oświadczam**, że przedmiot zamówienia dostarczony będzie w opakowaniu zwrotnym tj.:



.....  
(jeżeli dotyczy Wypełnia Wykonawca określając rodzaj opakowania)

*\*)W przypadku braku informacji o rodzaju opakowania Zamawiający traktował będzie opakowanie jako opakowanie jednorazowe nie podlegające zwrotowi.*

2. **Oświadczam**, że wyrób oferowany jako równoważny spełnia wymagania określone przez Zamawiającego w **Załączniku Nr 1** do SIWZ – dotyczy/ nie dotyczy (odpowiednie skreślić).

.....  
(pieczęć i podpisy osoby/osób upoważnionych do reprezentowania Wykonawcy)

# CENTRUM LOGISTYKI MATERIAŁOWEJ

Załącznik nr 1

## Oświadczenie dotyczące przedmiotu oferty

1) Wykonawca, a w przypadku oferty wspólnej Pełnomocnik:

\_\_\_\_\_  
(pełna nazwa i adres)

2) Nazwa wyrobu:

\_\_\_\_\_  
(nazwa, nazwa handlowa, typ, odmiana, gatunek, klasa, itp.)

3) Producent wyrobu:

4) Posiadane dokumenty, odniesienia:

Oświadczam z pełną odpowiedzialnością, że wyrób spełnia wymagania prawa polskiego i Unii Europejskiej w zakresie wprowadzenia na rynek i do użytku w podziemnych wyrobiskach zakładów górniczych w warunkach istniejących zagrożeń

Oświadczam, że przedmiot zamówienia dostarczony będzie w opakowaniu zwrotnym tj.:

.....  
(jeżeli dotyczy Wypełnia Wykonawca określając rodzaj opakowania)

*\*)W przypadku braku informacji o rodzaju opakowania Zamawiający traktował będzie opakowanie jako opakowanie jednorazowe nie podlegające zwrotowi." - jeżeli dotyczy*

\_\_\_\_\_  
(pieczęć i podpis osoby/osób upoważnionych  
do reprezentowania Wykonawcy/Pełnomocnika Wykonawcy)

**OŚWIADCZENIE  
O PRZYNALEŻNOŚCI LUB BRAKU PRZYNALEŻNOŚCI DO TEJ SAMEJ GRUPY  
KAPITAŁOWEJ**

Składając ofertę w niniejszym postępowaniu o udzielenie zamówienia w trybie aukcji spotowej o numerze ..... oświadczamy, że:

o Nie należymy do grupy kapitałowej, w rozumieniu ustawy z dnia 16.02.2007 r. o ochronie konkurencji i konsumentów (Dz. U. Nr 50 poz. 331 z późn. zm.)

lub

o Należymy do grupy kapitałowej, w rozumieniu ustawy z dnia 16.02.2007 r. o ochronie konkurencji i konsumentów (Dz. U. Nr 50 poz. 331 z późn. zm.) i składamy w imieniu Wykonawcy:

.....  
pełną listę podmiotów należących do tej samej grupy kapitałowej: Nazwa grupy kapitałowej:  
.....  
.....

<i>Nazwa grupy kapitałowej:</i>		
.....		
.....		
.....		
<i>Lp.</i>	<i>Nazwa członka grupy kapitałowej</i>	<i>Siedziba</i>
1.		
2.		
3.		
4.		
5.		

Zamawiający wykluczy wykonawców, którzy należąc do tej samej grupy kapitałowej złożyli odrębne oferty w przedmiotowym postępowaniu, chyba, że na wniosek Zamawiającego wykażą, że istniejące między nimi powiązania nie prowadzą do zachwiania uczciwej konkurencji pomiędzy wykonawcami

.....  
(pieczęć i podpisy osoby/osób upoważnionych  
do reprezentowania Wykonawcy)

Kod aukcji .....

Data.....

Nazwa Wykonawcy/członka konsorcjum:

.....  
.....  
.....  
.....  
.....

**OŚWIADCZENIE  
O POSIADANIU STATUSU MIKROPRZEDSIĘBIORCY, MAŁEGO PRZEDSIĘBIORCY,  
ŚREDNIEGO PRZEDSIĘBIORCY, DUŻEGO PRZEDSIĘBIORCY**

Wykonawca oświadcza, że spełnia warunki / nie spełnia warunków \* do zakwalifikowania go do kategorii mikroprzedsiębiorstw oraz małych i średnich przedsiębiorstw określonych w Załączniku 1 do Rozporządzenia Komisji (UE) nr 651/2014 z dnia 17 czerwca 2014 roku uznającego niektóre rodzaje pomocy za zgodne z rynkiem wewnętrznym w zastosowaniu art. 107 i 108 Traktatu (Dz. Urz. UE L187 z 26.06.2014 r.). Wykonawca potwierdza, iż jest świadomym, że zgodnie z przywołaną w zdaniu poprzedzającym regulacją, do kategorii mikroprzedsiębiorstw oraz małych i średnich przedsiębiorstw należą przedsiębiorstwa, które zatrudniają mniej niż 250 pracowników i których roczny obrót nie przekracza 50 milionów EUR, lub roczna suma bilansowa nie przekracza 43 milionów EUR.

\_\_\_\_\_  
(podpis osoby upoważnionej  
do reprezentowania  
Wykonawcy/członka konsorcjum)

\* - skreślić niewłaściwe