

## WYMAGANE PARAMETRY TECHNICZNO-UŻYTKOWE PRZEDMIOTU ZAMÓWIENIA ORAZ DOKUMENTY NIEZBĘDNE DO POTWIERDZENIA SPEŁNIENIA WYMAGAŃ

### 1. Opis przedmiotu zamówienia:

- 1) Blokada elektromagnetyczna do ryglowania napędu N05-110 14W 110V DC napęd ręczny wyłącznika NRW04
- 2) Blokada elektromagnetyczna do ryglowania napędu N05-220 14W 220V DC napęd ręczny wyłącznika NRW04 ABB  
lub równoważne dla ww. wymienionych

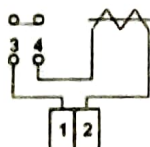
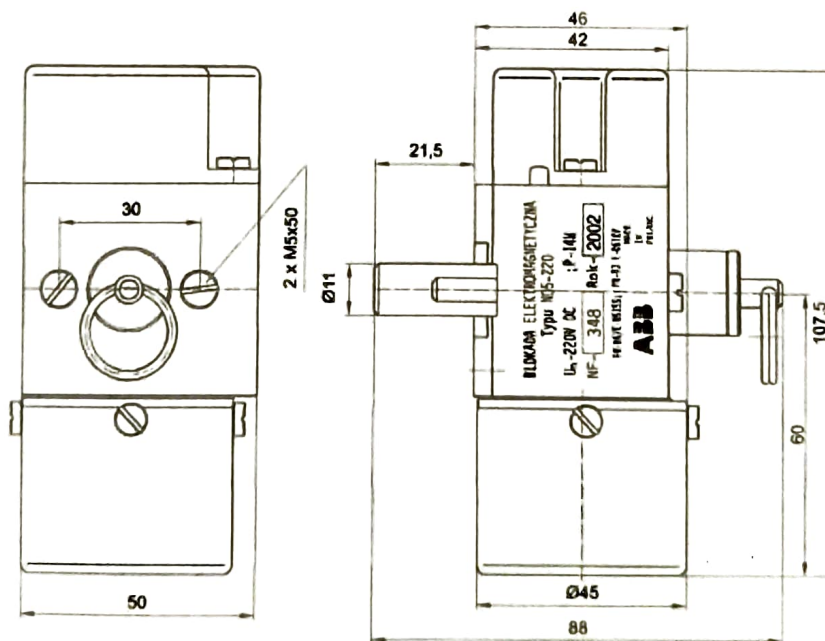
### 2. Wymagania prawne i wymagane parametry techniczno-użytkowe

- a) Przedmiot zamówienia musi być fabrycznie nowy. Elementy i podzespoły wykorzystywane do ich produkcji nie mogą być wcześniej używane lub regenerowane,
- b) Przedmiot zamówienia musi spełniać normy:
  - PN-86/E-05155,
  - PN-93/E-06107,
- c) Wymagane parametry techniczno-użytkowe, jakie musi spełniać przedmiot zamówienia.

#### POZYCJA 1

Blokada elektromagnetyczna typ NO5-110	
Napięcie znamionowe	110V DC
Moc pobierania	14W
Znamionowe napięcie pobiercze przemienne cewki	2kV
Znamionowe napięcie pobiercze przemienne mikrowyłącznika	2kV
Robocza droga rygła Ø11mm	11mm
Droga ciągła do sprzęgania z rygłem	4mm

#### SZKIC WYMIAROWY

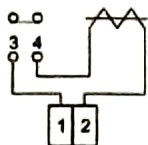
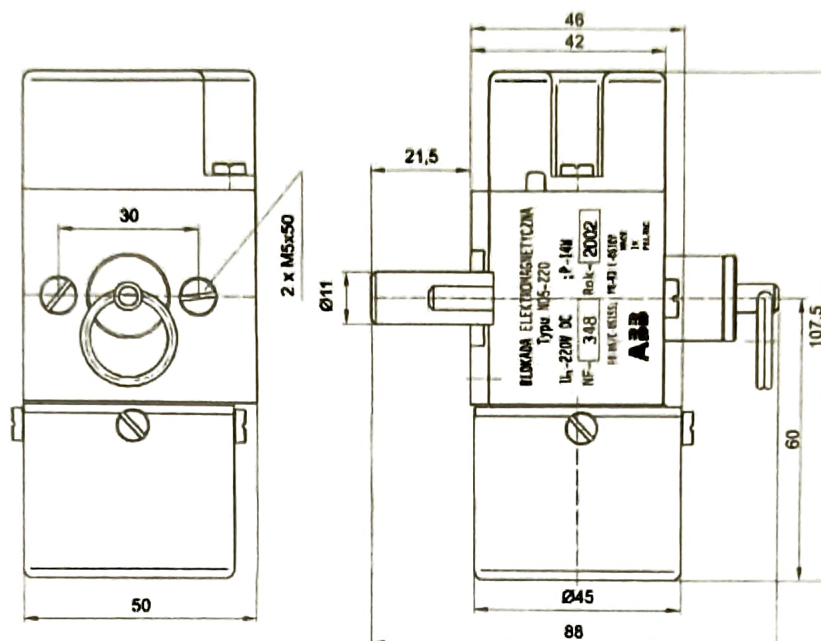


Układ połączeń elektrycznych.

## POZYCJA 2

Blokada elektromagnetyczna typ NO5-220	
Napięcie znamionowe	220V DC
Moc pobierania	14W
Znamionowe napięcie pobiercze przemiennie cewki	2kV
Znamionowe napięcie pobiercze przemiennie mikrowyłacznika	2kV
Robocza droga rygła $\varnothing 11$ mm	11mm
Droga ciągną do sprzęgania z rygłem	4mm

### SZKIC WYMIAROWY



Układ połączeń elektrycznych.

3. **Wymagane dokumenty, które należy załączyć do oferty:**
  - a) Instrukcja obsługi lub karta katalogowa, potwierdzająca parametry techniczne.
  - b) ~~Certyfikat NCB~~
  - c) Oświadczenie o przynależności lub braku przynależności do grupy Kapitałowej.
  - d) Oświadczenie, że wyrób spełnia wymagania prawa polskiego i Unii Europejskiej w zakresie wprowadzenia na rynek,
  - e) Oświadczenie o posiadaniu statusu przedsiębiorstwa.
4. **Wymagane dokumenty, które należy dostarczyć wraz z przedmiotem zamówienia:**
  - dowód dostawy materiału z wpisanym numerem zamówienia,
  - świadectwo jakości,
  - karta gwarancyjna,
  - ~~DDP~~.
5. **Wymagania dotyczące gwarancji:**  
Min. 12 miesięcy od dostawy do magazynu Zamawiającego.
6. **Termin realizacji dostawy:**  
Wymagany ter min realizacji dostawy **do 60 dni** od daty otrzymania zamówienia.

7. Propozycja innych niż cena kryteriów oceny ofert z określeniem ich wagi oraz algorytmów punktacji:

.....  
.....

8. Dokument(y) wymagany(e) w celu potwierdzenia posiadania uprawnień do wykonywania określonej działalności lub czynności jeżeli przepisy prawa nakładają obowiązek ich posiadania

*Nie dotyczy.*

9. Inne

*Wykonawca dostarczy zamówiony produkt na jego koszt do Zamawiającego w godzinach 6<sup>00</sup> – 13<sup>00</sup> na adres PGG S.A. Oddział KWK Mysłowice-Wesoła ul. Kopalniana 5, 41-400 Mysłowice.*

**Nadzór wynikający z zarządzania środowiskowego:**

- w żadnej postaci nie zachodzi negatywne oddziaływanie na środowisko
- w trakcie realizowania umowy powstają odpady u Zamawiającego, jednak nie powstają odpady, które zagospodarowuje Zamawiający
- w trakcie realizowania umowy powstają odpady u Zamawiającego, w tym powstają odpady, które zagospodarowuje Zamawiający, tj.: ..... (wymienić np.: złom, odpady pogórnictwa, drewno, opakowania itp.)

*Podpis kierownika komórki organizacyjnej sporządzającej wniosek*

09.01.2025r.  
Data

Kierownik Oddziału MESW  
Grzegorz Prusko

Główny Elektryk ME  
Łukasz Średziński

Kierownik Działu  
EnergoMechanicznego – TM  
Główny Elektryk  
EnergoMechanicznego  
Imię i Nazwisko, podpis