

WYMAGANIA PRAWNE, WYMAGANE PARAMETRY TECHNICZNO – UŻYTKOWE PRZEDMIOTU ZAMÓWIENIA ORAZ WYMAGANE DOKUMENTY

I. Opis przedmiotu zamówienia:

Dostawa narzędzi zmechanizowanych ręcznych do cięcia z napędem hydraulicznym.

3	PRZECINAK NAKRĘTEK MIIN. M16-M30 HYDRAULICZNY Z RĘCZNĄ POMPĄ HYDRAULICZNĄ
---	---------------------------------------------------------------------------

B. Wymagania prawne oraz wymagane parametry techniczno - użytkowe.

Aktów prawnych wdrażających dyrektywy nowego podejścia UE do polskiego ustawodawstwa:

- a) Ustawy z dnia 30 sierpnia 2002 r. o systemie oceny zgodności (Dz. U. z 2017, poz. 1226 z późn. zm.).
 - b) Ustawy z dnia 13 kwietnia 2016 r. o systemach oceny zgodności i nadzoru rynku (Dz. U. 2017 poz. 1390)
 - c) Rozporządzenia Ministra Rozwoju z dnia 6 czerwca 2016 r. w sprawie wymagań dla urządzeń systemów ochronnych przeznaczonych do użytku w atmosferze potencjalnie wybuchowej (Dz. U. 2016 poz. 817) - Dyrektywa 2014/34/UE (ATEX).
 - c) Rozporządzenia Ministra Gospodarki z dnia 21 października 2008 r. w sprawie zasadniczych wymagań dla maszyn (dyrektywa 2006/42 WE), Dz. U. Nr 199, poz. 1228 z późn. zm.
2. Ustawy z dnia 9 czerwca 2011r. – Prawo geologiczne i górnicze (Dz. U. z 2017, poz. 2126 z późn. zm.) i obowiązujących rozporządzeń:
 - a) Rozporządzenia Ministra Energii z dnia 23 listopada 2016 r. w sprawie szczegółowych wymagań dotyczących prowadzenia ruchu podziemnych zakładów górniczych (DZ.U.2017 poz. 1118 2017.07.01).
 - b) Rozporządzenie Ministra Środowiska z dnia 29 stycznia 2013r. w sprawie zagrożeń naturalnych w zakładach górniczych (Dz. U. z 2015 poz. 1702 wraz z późn. zm.)

Uwaga:

W przypadku zmian aktów prawnych, związanych z realizacją niniejszego postępowania, przedmiot dostawy musi spełniać uwarunkowania prawne, obowiązujące w dniu dostawy.

II. WYMAGANIA PRAWNE I WYMAGANE PARAMETRY TECHNICZNO-UŻYTKOWE .

Dostawa fabrycznie nowych przecinaków nakrętek M16-M30 hydraulicznych z ręczną pompą hydrauliczną

1	Zakres ciętych nakrętek	Co najmniej M 16÷M 30
2	Środowisko pracy	Zastosowanie w wyrobiskach w polach metanowych ze stopniem „b” i „c” niebezpieczeństwa wybuchu metanu oraz klasy „B” zagrożenia wybuchem pyłu węglowego
Inne	Obudowa wykonana z materiału nie stwarzającego niebezpieczeństwa wybuchu w trakcie eksploatacji w warunkach zagrożenia metanowego, wykluczone osłony i powłoki. Przy zasilaniu autonomicznym - w komplecie z pompką ręczną, manometrem, złączkami i węzłem, możliwość ostrzenia wymiennych ostrzy, ostrze samopowrotne.	

III .Wymagania dodatkowe:

1. Urządzenia muszą być wyposażone tak by osiągały deklarowane parametry techniczne dla każdej z wartości ciśnienia zasilania ze zdefiniowanego przedziału.
2. W przypadku gdy, którakolwiek wartość ciśnienia zasilania, z podanego w wymaganiach przedziału, przekracza wartość dopuszczalną dla oferowanego wyrobu, Wykonawca winien zaoferować wyrób z **zaworem redukcyjnym, który stanowić musi integralną część oferowanego urządzenia. Wykonawca w cenie oferty winien ująć również cenę zaworu redukcyjnego.**
3. W przypadku wymogu (zapisanego w dokumentacji techniczno-ruchowej / instrukcji wyrobu) stosowania w trakcie normalnej eksploatacji oferowanego urządzenia - **smarownicy, filtrów o podwyższonej dokładności lub innych dodatkowych specjalnych urządzeń/zabezpieczeń, ich cena powinna być doliczona do ceny oferty i ujęte one winny być w Załączniku Nr 2.**

Nie dopuszczamy do składania ofert w aukcji spotowej na piłę hydrauliczną taśmowa typu PHP 200

Urządzenia muszą być wyposażone w transpondery pasywne, szczegółowo opisane w załączniku nr 4

III. Dokumenty wymagane w celu potwierdzenia spełnienia przez oferowane dostawy wymagań określonych przez Zamawiającego – **do złożenia wraz z ofertą.**

1. Wykaz parametrów techniczno – użytkowych oferowanego przedmiotu zamówienia, spełnienia wymagań prawnych oraz wykaz załączonych dokumentów potwierdzających spełnianie przez oferowane dostawy wymagań określonych przez Zamawiającego – zgodnie z **załącznikiem Nr 2a**
2. Oświadczenie dotyczące przedmiotu oferty, iż oferowany wyrób spełnia wymagania prawa polskiego i Unii Europejskiej w zakresie wprowadzenia na rynek i do użytku w wyrobiskach w polach metanowych w podziemnych zakładach górniczych wydobywających węgiel kamienny ze stopniem „b” i „c” niebezpieczeństwa wybuchu metanu oraz klasy „B” zagrożenia wybuchem pyłu węglowego zgodnie z **załącznikiem**
3. Deklaracja zgodności UE oferowanego wyrobu – wzór. wystawiona przez producenta, potwierdzająca spełnienie między innymi:
 - 1) Ustawy z dnia 9 czerwca 2011r. – Prawo geologiczne i górnicze (Dz. U. z 2017, poz. 2126 z późn. zm.) i obowiązujących rozporządzeń:
 - a) Rozporządzenia Ministra Energii z dnia 23 listopada 2016 r. w sprawie szczegółowych wymagań dotyczących prowadzenia ruchu podziemnych zakładów górniczych (DZ.U.2017 poz. 1118 2017.07.01).
 - b) Rozporządzenie Ministra Środowiska z dnia 29 stycznia 2013r. w sprawie zagrożeń naturalnych w zakładach górniczych (Dz. U. z 2015 poz. 1702 wraz z późn. zm.)
 - 2) Aktów prawnych wdrażających dyrektywy nowego podejścia UE do polskiego ustawodawstwa:
 - a) Ustawy z dnia 30 sierpnia 2002 r. o systemie oceny zgodności (Dz. U. z 2017, poz. 1226 z późn. zm.).
 - b) Ustawy z dnia 13 kwietnia 2016 r. o systemach oceny zgodności i nadzoru rynku (Dz. U. 2017 poz. 1390)
 - c) Rozporządzenia Ministra Rozwoju z dnia 6 czerwca 2016 r. w sprawie wymagań dla urządzeń systemów ochronnych przeznaczonych do użytku w atmosferze potencjalnie wybuchowej (Dz. U. 2016 poz. 817) - Dyrektywa 2014/34/UE (ATEX).
 - c) Rozporządzenia Ministra Gospodarki z dnia 21 października 2008 r. w sprawie zasadniczych wymagań dla maszyn (dyrektywa 2006/42 WE), Dz. U. Nr 199, poz. 1228 z późn. zm.

4. Oświadczenie potwierdzające, iż oferowany wyrób jest wyrobem profesjonalnym przeznaczonym do użytku w podziemnym zakładzie górniczym wydobywającym węgiel kamienny oraz spełnia wymagania Aktów prawnych –zgodnie z **załącznikiem 2d**
5. Dokumentacja techniczno-ruchowa (ewentualnie wybrane jej fragmenty) lub instrukcja (ewentualnie wybrane jej fragmenty) lub karta katalogowa - potwierdzające parametry oferowanego przedmiotu zamówienia i informujące jednocześnie techniczne o wymaganiach niezbędnych dla ich uzyskania oraz dla właściwej eksploatacji wyrobu.
6. Oświadczenie o statusie przedsiębiorstwa – **zgodnie z załącznikiem**
7. Oświadczenie o przynależności lub braku przynależności do tej samej grupy kapitałowej – **zgodnie z załącznikiem**

1) Transpondery pasywne –

- i. Certyfikat badania typu UE/WE (dla urządzeń budowy przeciwwybuchowej) wydany przez notyfikowaną jednostkę certyfikującą i potwierdzający, że urządzenia spełniają wymagania grupy I kategorii M1 zgodnie z Dyrektywą 2014/34/UE lub 94/9/WE.
- ii. Deklarację zgodności zgodną z Rozporządzeniem Ministra Rozwoju z 6 czerwca 2016r. „W sprawie wymagań dla urządzeń i systemów ochronnych przeznaczonych do użytku w atmosferze potencjalnie wybuchowej” (Dz.U. 2016 poz. 817).
- iii. Deklaracja powinna również potwierdzać spełnienie wymagań wynikających z ustawy z 9 czerwca 2011r. „Prawo geologiczne i górnicze” wraz z Rozporządzeniami z niej wynikającymi ([Dz.U. 2020 poz. 1064](#) – tekst jednolity). W przypadku urządzeń generujących fale elektromagnetyczne wymaga się również potwierdzenia spełnienia wymagań ustawy z 13 kwietnia 2007r. „O kompatybilności elektromagnetycznej” (Dz. U. 2019 poz. 2388 – tekst jednolity).
- iv. DTR potwierdzającą spełnienie wymagań technicznych.

III. WYMAGANE DOKUMENTY, KTÓRE NALEŻY DOSTARCZYĆ WRAZ Z PRZEDMIOTEM ZAMÓWIENIA

- a) Dowód dostawy sporządzony w Portalu Dostawcy Polskiej Grupy Górniczej S.A.,
- b) Deklaracja zgodności UE wyrobu, stwierdzająca jego zgodność z zasadniczymi i szczegółowymi wymaganiami określonymi w odnośnych rozporządzeniach/dyrektywach i normach.
- c) Świadectwo jakości wyrobu,
- d) Karta gwarancyjna.
- e) Instrukcja obsługi (w rozumieniu dyrektyw 2014/34/WE i 2006/42) z wykazem części zamiennych – 1egz. do każdego wyrobu.

IV. WYMAGANIA DOTYCZĄCE GWARANCJI :12 miesięcy

V. TERMIN REALIZACJI ZAMÓWIEŃ: do 21 dni od daty zamówienia.

Data i podpis

Załącznik Nr 2a

Dostawa fabrycznie nowych przecinaków nakrętek M16-M30 hydraulicznych z ręczną pompą hydrauliczną

Producent

Wyrób oferowany (typ)

Lp.	Opis	Parametry wymagane	Parametry oferowane *
1	Zakres ciętych nakrętek	Co najmniej M 16÷M 30	tak/nie
2	Srodowisko pracy	Zastosowanie w wyrobiskach w polach metanowych ze stopniem „b” i „c” niebezpieczeństwa wybuchu metanu oraz klasy „B” zagrożenia wybuchem pyłu węglowego	tak/nie
3	Obudowa wykonana z materiału nie stwarzającego niebezpieczeństwa wybuchu w trakcie eksploatacji w warunkach zagrożenia metanowego, wykluczone osłony i powłoki. Przy zasilaniu autonomicznym - w komplecie z pompką ręczną, manometrem, złączkami i węzłem, możliwość ostrzenia wymiennych ostrzy, ostrze samopowrotne.		tak/nie
	Osprzęt dodatkowy konieczny dla określonych warunków zasilania **		

* niepotrzebne skreślić, ** wypełnić gdy dotyczy lub wpisać nie dotyczy

INFORMACJA O PRZYNALEŻNOŚCI DO GRUPY KAPITAŁOWEJ

W imieniu Wykonawcy:

.....

Składam pełną listę podmiotów należących do tej samej grupy kapitałowej w rozumieniu ustawy z dnia 16 lutego 2007 r. o ochronie konkurencji i konsumentów (Dz. U. Nr 50, poz. 331, z późn. zm.):

LISTA PODMIOTÓW NALEŻĄCYCH DO TEJ SAMEJ GRUPY KAPITAŁOWEJ

Nazwa grupy kapitałowej:		
lp.	Nazwa członka grupy kapitałowej	Siedziba
1		
2		
3		
4		
5		

Nazwa Wykonawcy/członka konsorcjum:

**OŚWIADCZENIE
O POSIADANIU STATUSU MIKROPRZEDSIĘBIORCY, MAŁEGO PRZEDSIĘBIORCY, ŚREDNIEGO
PRZEDSIĘBIORCY, DUŻEGO PRZEDSIĘBIORCY**

Wykonawca oświadcza, że **spełnia warunki / nie spełnia warunków** * do zakwalifikowania go do kategorii mikroprzedsiębiorstw oraz małych i średnich przedsiębiorstw określonych w Załączniku 1 do Rozporządzenia Komisji (UE) nr 651/2014 z dnia 17 czerwca 2014 roku uznającego niektóre rodzaje pomocy za zgodne z rynkiem wewnętrznym w zastosowaniu art. 107 i 108 Traktatu (Dz. Urz. UE L187 z 26.06.2014 r.). Wykonawca potwierdza, iż jest świadomym, że zgodnie z przywołaną w zdaniu poprzedzającym regulacją, do kategorii mikroprzedsiębiorstw oraz małych i średnich przedsiębiorstw należą przedsiębiorstwa, które zatrudniają mniej niż 250 pracowników i których roczny obrót nie przekracza 50 milionów EUR, lub roczna suma bilansowa nie przekracza 43 milionów EUR.

* - *skreślić niewłaściwe*

Nazwa Wykonawcy/członka konsorcjum:

.....

OŚWIADCZENIE

Niniejszym potwierdzam, że oferowany wyrób
jest wyrobem profesjonalnym przeznaczonym do użytku w podziemnym zakładzie górniczym
wydobytym węgiel kamienny oraz spełnia wymagania:

1. Ustawy z dnia 9 czerwca 2011r. – Prawo geologiczne i górnicze (Dz. U. z 2023, poz. 633 z późn. zm.)
2. Rozporządzenia Ministra Energii z dnia 23 listopada 2016 r. w sprawie szczegółowych wymagań dotyczących prowadzenia ruchu podziemnych zakładów górniczych (DZ.U.2017 poz. 1118 2017.07.01).
3. Rozporządzenie Ministra Środowiska z dnia 29 stycznia 2013r. w sprawie zagrożeń naturalnych w zakładach górniczych (Dz. U. z 2015 poz. 1702 wraz z późn. zm.)
4. Aktów prawnych wdrażających dyrektywy nowego podejścia UE do polskiego ustawodawstwa:
 - b) Ustawy z dnia 30 sierpnia 2002 r. o systemie oceny zgodności (Dz. U. z 2017, poz. 1226 z późn. zm.).
 - b) Ustawy z dnia 13 kwietnia 2016 r. o systemach oceny zgodności i nadzoru rynku (Dz. U. 2017 poz. 1390)
 - c) Rozporządzenia Ministra Rozwoju z dnia 6 czerwca 2016 r. w sprawie wymagań dla urządzeń systemów ochronnych przeznaczonych do użytku w atmosferze potencjalnie wybuchowej (Dz. U. 2016 poz. 817) - Dyrektywa 2014/34/UE (ATEX).
 - d) Rozporządzenia Ministra Gospodarki z dnia 21 października 2008 r. w sprawie zasadniczych wymagań dla maszyn (dyrektywa 2006/42 WE), Dz. U. Nr 199, poz. 1228 z późn. zm.

.....
pieczęć i podpisy osoby / osób upoważnionych do reprezentowania Wykonawcy

Oświadczenie dotyczące przedmiotu oferty

1) **Wykonawca, a w przypadku oferty wspólnej Pełnomocnik:**

(pełna nazwa i adres)

2) **Nazwa oferowanego wyrobu oraz nr pozycji formularza ofertowego:**

3) **Producent wyrobu:**

Nazwa producenta	Adres producenta	Nr pozycji formularza ofertowego

Oświadczam z pełną odpowiedzialnością, że wyrób spełnia wymagania prawa polskiego i Unii Europejskiej w zakresie wprowadzenia na rynek i do użytku w podziemnych wyrobiskach zakładów górniczych w warunkach istniejących zagrożeń.

**Wymagania prawno-techniczne
przy zakupie nowych środków trwałych, dla których wymagane jest wyposażenie w elementy
(transpondery pasywne)
do elektronicznej identyfikacji.**

1. Zabudowany transponder pasywny powinien spełniać poniższe parametry:

- budowa przeciwybuchowa,
- grupa, kategoria I M1,
- częstotliwość pracy 13,56 MHz,
- numer identyfikacyjny powinien być zapisany w ogólnie przyjętym standardzie (Mifare, ISO 14443 typ A/B, ISO 15693, I-CODE) tj. odczytywanym przez terminal mobilny dostosowany do wymaganej częstotliwości,
- temperatura robocza pracy od -10°C do +40 °C,
- umieszczony w trwałej obudowie (np. zalewie z tworzywa) umożliwiającej bezpośredni montaż na środkach trwałych za pomocą techniki klejenia, spawania lub opaskami stalowymi.

2. Wymagania prawne oraz wymagane parametry techniczno-użytkowe.

Transponder pasywny powinien posiadać:

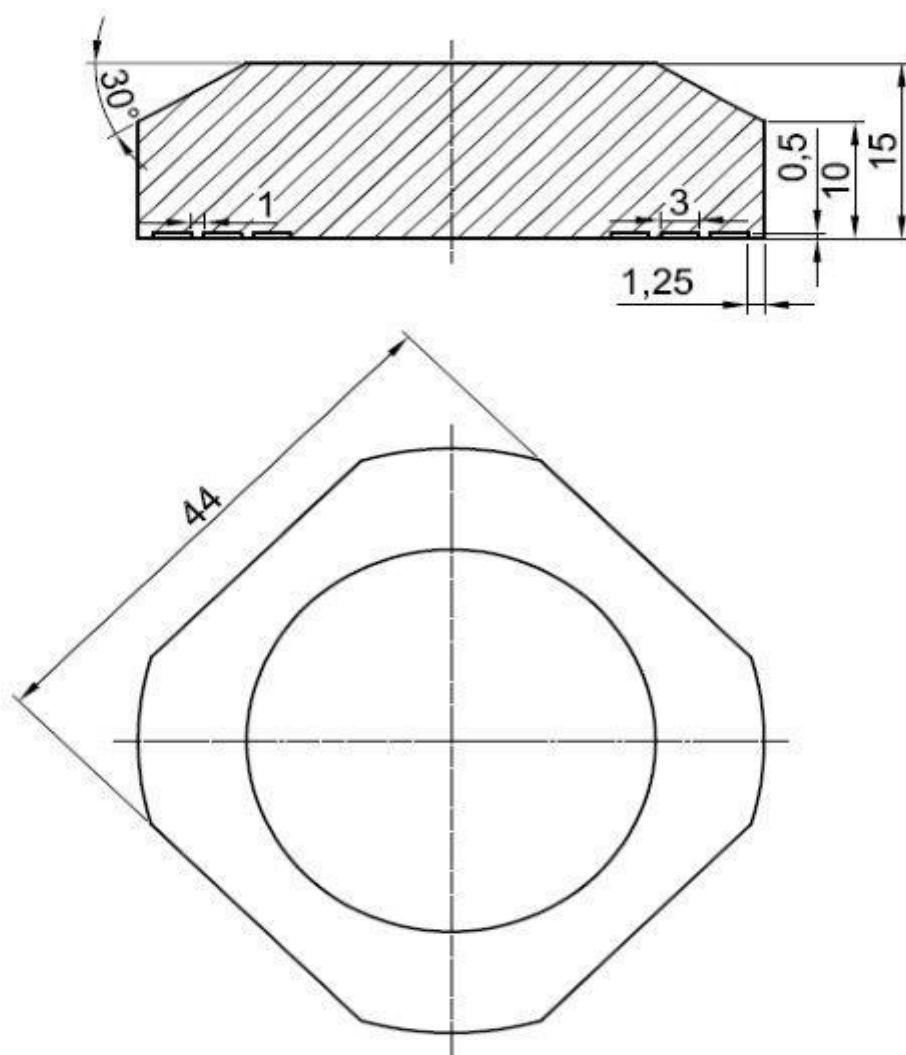
- a) Certyfikat badania typu UE/WE (dla urządzeń budowy przeciwybuchowej) wydany przez notyfikowaną jednostkę certyfikującą i potwierdzający, że urządzenia spełniają wymagania grupy I kategorii M1 zgodnie z Dyrektywą 2014/34/UE lub 94/9/WE.
- b) Deklarację zgodności zgodną z Rozporządzeniem Ministra Rozwoju z 6 czerwca 2016r. *„W sprawie wymagań dla urządzeń i systemów ochronnych przeznaczonych do użytku w atmosferze potencjalnie wybuchowej” (Dz.U. 2016 poz. 817)*. Deklaracja powinna również potwierdzać spełnienie wymagań wynikających z ustawy z 9 czerwca 2011r. *„Prawo geologiczne i górnicze”* wraz z Rozporządzeniami z niej wynikającymi *(Dz.U. 2020 poz. 1064 – tekst jednolity)*. W przypadku urządzeń generujących fale elektromagnetyczne wymaga się również potwierdzenia spełnienia wymagań ustawy z 13 kwietnia 2007r. *„O kompatybilności elektromagnetycznej” (Dz. U. 2019 poz. 2388 – tekst jednolity)*.
- c) Instrukcję użytkowania lub DTR potwierdzającą spełnienie wymagań technicznych.
- d) Zamawiający wymaga, aby transponder pasywny był fabrycznie nowy. Pod pojęciem „fabrycznie nowy” rozumie się produkt wykonany z pełnowartościowych elementów, bez śladów użytkowania i uszkodzenia, wolny od wad technicznych i prawnych, dopuszczony do obrotu.
- e) Zamawiający nie dopuszcza dostawy podzespołów poddanych procesowi odnowienia (ang. refurbished).
- f) Transponder pasywny powinien być zamocowany w miejscu ustalonym z Zamawiającym*)
- g) Zabudowa transpondera pasywnego nie może powodować powstania nowego urządzenia.

Poniżej (informacyjnie) dostępne typy transponderów pasywnych (producent ELSTA – Wieliczka).

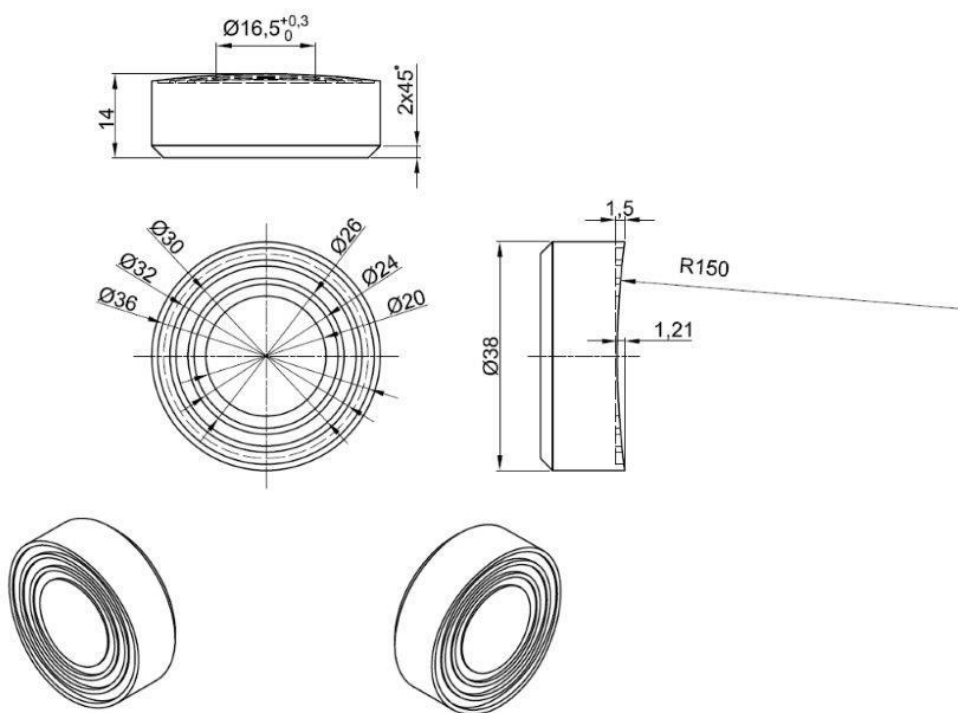
Transpondery pasywne pracujące w paśmie częstotliwości 13,56 MHz w obudowach przeznaczonych do montażu na środkach trwałych w warunkach dołowych w wersjach mocowanych za pomocą techniki klejenia, spawania lub opaskami:

- TRID-02/A - klejony
- TRID-02/B - klejony
- TRID-02/C - klejony
- TRID-02/D - klejony
- TRID-02/F - klejony
- TRID-02/H - spawany
- TRID-02/K - opaskowy
- TRID-02/L - opaskowy
- TRID-02/L1 - opaskowy
- TRID-02/M - klejony

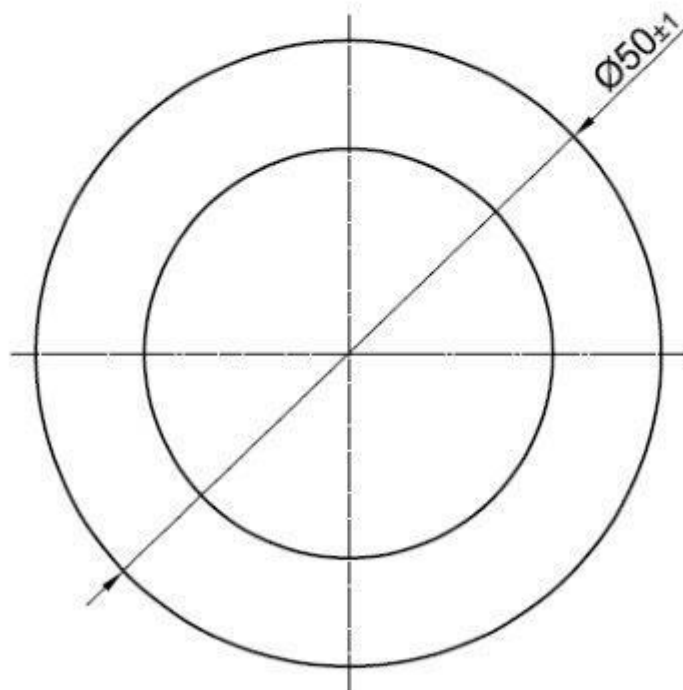
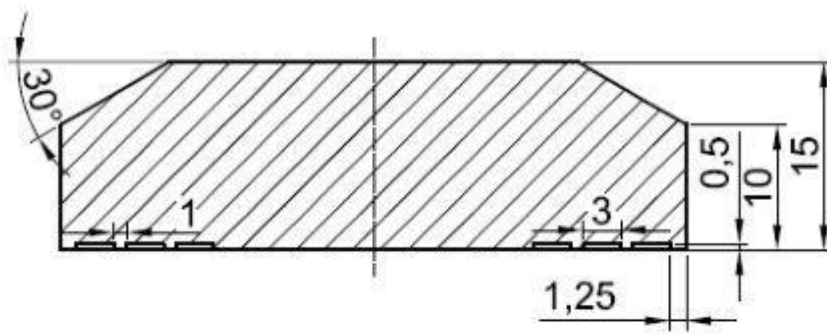
Dopuszcza się zastosowanie innych typów transponderów pasywnych niż wyżej wymienione, po uzgodnieniu z Zamawiającym.



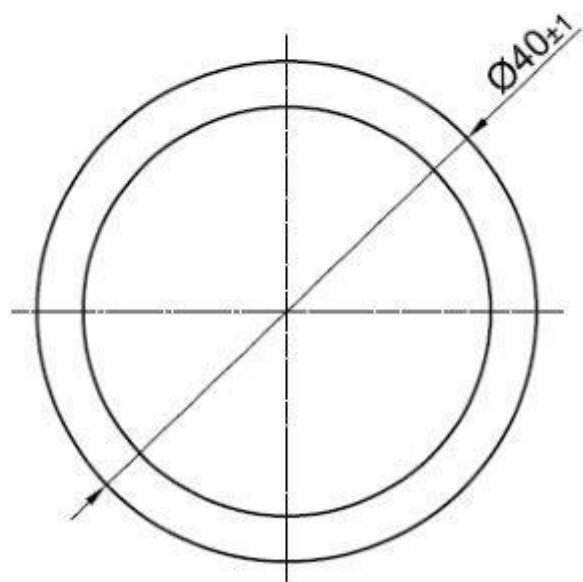
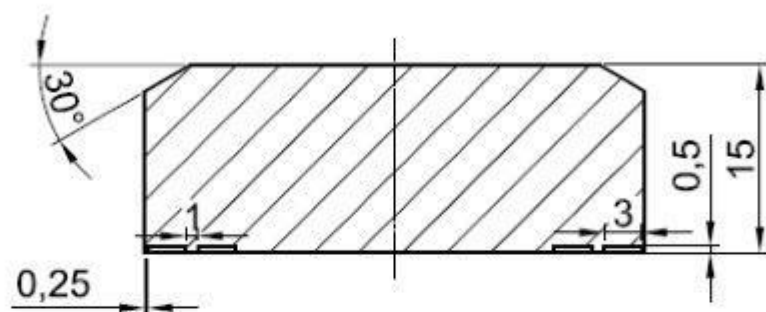
Wzór A
(TRID-02/A)



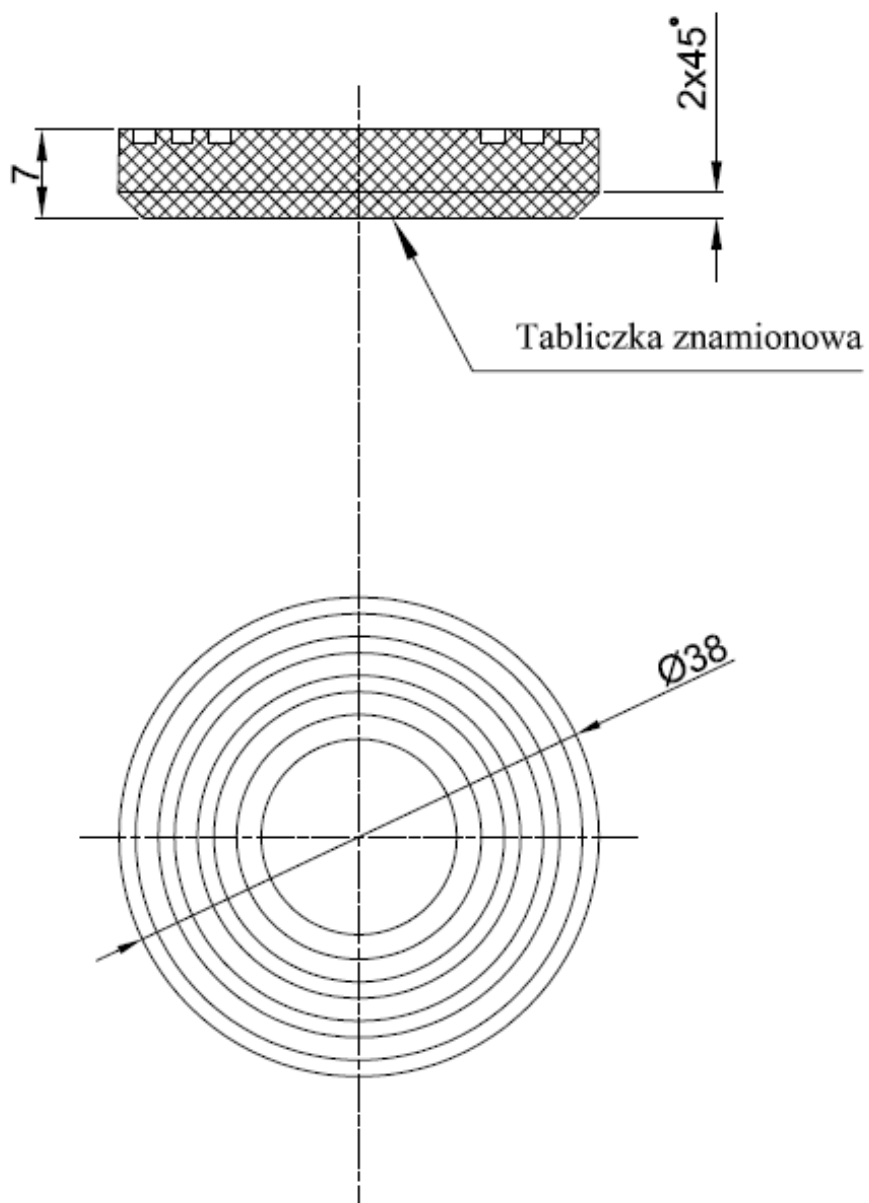
Wzór B
(TRID-02/B)



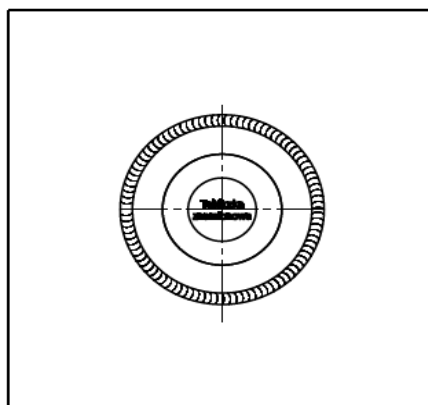
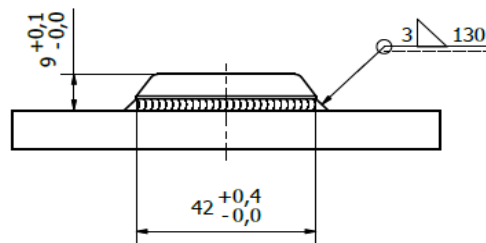
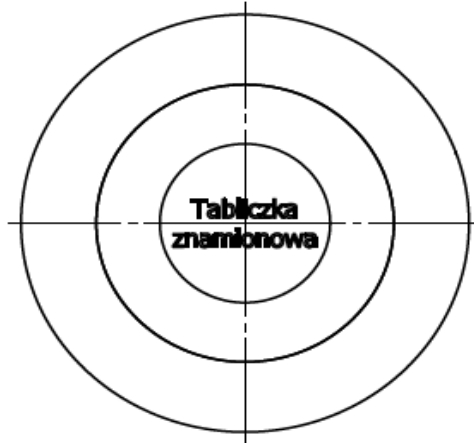
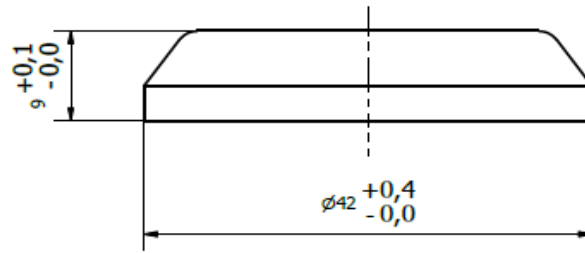
Wzór C
(TRID-02/C)



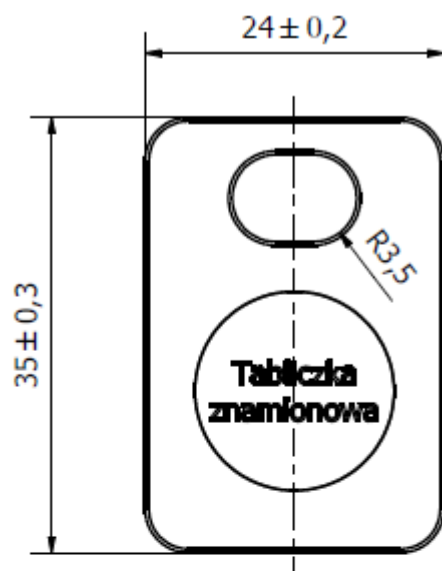
Wzór D
(TRID-02/D)



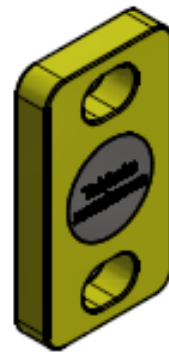
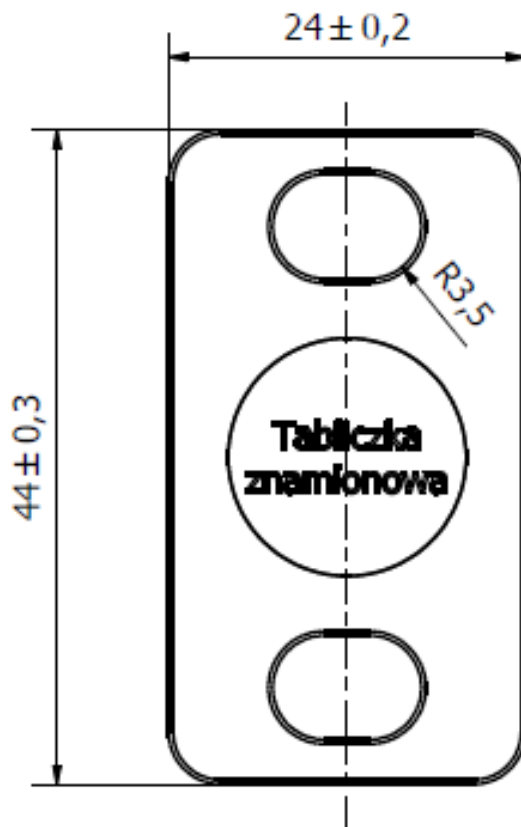
Wzór F
(TRID-02/F)



Wzór H
(TRID-02/H)



Wzór K
(TRID-02/K)



Wzór L
(TRID-02/L)

Wzór L1
(TRID-02/L1)

