

A. Przedmiot zamówienia.

Lp.	Nazwa	J.M	Ilość szacunkowa
1	7849152890 OSŁONA GŁADZI STOJAKA HYDRAULICZNEGO ROZPINANA 1XCZĘŚCIOWA Q 370/305/230X1465 (DŁUGOŚĆ I STOPNIA Q 305X710+DŁUGOŚĆ II STOPNIA Q 230X755) OBUDOWA HYDROMEL 16/33-POZ	szt.	268

B. Wymagania prawne oraz wymagane parametry techniczno - użytkowe.

Ostony zabezpieczające całą gładź rdzenników stojaków hydraulicznych mają spełnić następujące wymagania:

- osłona winna być wykonana z wodoszczelnego elastycznego materiału o grubości min. 1 mm, wytrzymałość tkaniny na rozciąganie wzdłuż osi stojaka nie mniejsza niż 1000 N/cm wg PN-EN ISO 1421:2001,
- antyelektrostatyczność wyrobu - rezystancja powierzchniowa zgodnie z normą PN-EN 13463 – 1:2010, mniejsza niż $1 \times 10^9 \Omega$
- połączenie osłony dzielonej wzdłuż osi stojaka lub skośnie (po linii śrubowej), będzie w sposób podwójny: rzepowo – klamrowy,
- osłona musi być wodoszczelna i pyłoszczelna,
- montaż i demontaż osłony stojaka musi być możliwy na zabudowanym stojaku zgodnie z rysunkiem - załącznik nr 1a
- osłony będą mocowane do stojaka za pomocą metalowych opasek zaciskanych śrubą lub specjalnie przystosowaną taśmą,
- po montażu nie dopuszcza się przesuwania i obracania osłony pod wpływem rozsuwania i zsuwania stojaka,
- osłony nie mogą zasłaniać przyłączy zasilających i spływowch,
- okres używalności osłony musi być nie mniejszy niż 2 lata, bez względu na panujące warunki w ścianie.
- Elementy będące przedmiotem dostawy muszą być oznakowane.

C. Dokumenty wymagane w celu potwierdzenia spełnienia przez oferowane dostawy wymagań określonych przez Zamawiającego

1. **Dokumentacja techniczna** - zawierającej m.in. rysunek rozwinięcia oferowanego wyrobu wraz z wymiarami gabarytowymi i zaznaczoną grubością materiału, potwierdzającej wymagane przez Zamawiającego parametry techniczno – użytkowe przedmiotu zamówienia

2. **Aktualny certyfikat** wyrobu wydany przez jednostkę certyfikującą, z którego treści wynika, że wyrób spełnia wymagania bezpieczeństwa uwzględniające postanowienia ustawy „Prawo geologiczne i górnicze” oraz wymagania zawarte w aktach wykonawczych wydanych z delegacji tej ustawy, obowiązujące w dniu wydania certyfikatu i można go stosować w podziemnych wyrobiskach zakładów górniczych, w warunkach istniejących zagrożeń np. certyfikat uprawniający do oznaczania wyrobu znakiem bezpieczeństwa wraz z oświadczeniem jednostki certyfikującej, która wydała ww. certyfikat, że nad wydanym certyfikatem sprawowany jest nadzór, w tym nad procesem produkcyjnym certyfikowanych wyrobów (np. certyfikacje w systemie 5 według PKN-ISO/IEC GUIDE 67)
3. **Sprawozdanie z badań wytrzymałości** na rozciąganie wg normy PN-EN ISO 1421:2001 wykonane przez niezależne od producenta/dostawcy laboratorium badawcze. Sprawozdanie powinno zawierać informacje o grubości badanego materiału oraz wytrzymałości na rozerwanie
4. **Wykonawca dzień przed aukcją dośle trzy sztuki próbek materiału** o wymiarach 100 mm x 200 mm ma adres WRP 2, 43-225 Wola ul. Kopalniana 10 z którego będzie wykonany oferowany wyrób.
 - a. próbki winny być jednoznacznie i trwale oznaczone nazwą dostawcy,
 - b. próbki Wykonawcy nie podlegają zwrotowi,
 - c. Zamawiający zastrzega sobie prawo do przeprowadzenia badań przedstawionych próbek w jednostce notyfikowanej, w celu sprawdzenia zgodności materiału z wymaganiami Zamawiającego.
5. Wykaz parametrów technicznych **zgodnie z załącznikiem nr 2.**
6. Oświadczenie dotyczące przedmiotu oferty **zgodnie z załącznikiem nr 3.**
7. Oświadczenie o przynależności bądź braku przynależności do tej samej grupy kapitałowej **zgodnie z załącznikiem nr 5.**
8. Oświadczenie Wykonawcy o statusie przedsiębiorstwa **zgodnie z załącznikiem nr 6.**

D. Dokumenty wymagane podczas dostawy do magazynu zamawiającego

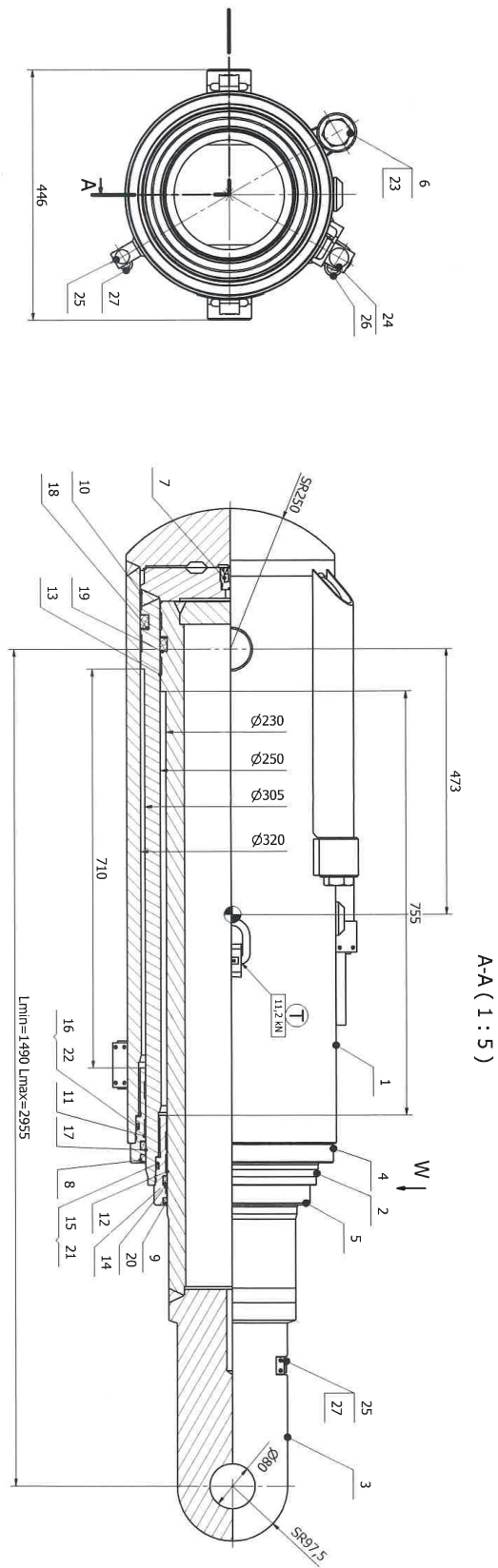
1. Dowód dostawy materiału (Wz)
2. Deklaracja zgodności
3. Karta gwarancyjna
4. Świadectwo kontroli jakości
5. Instrukcji montażu osłony na stojaku w formie graficznej z opisami czynności.
6. Wykaz znakowania przedmiotu zamówienia **lub** w przypadku znaku graficznego - wzór znaku (**zał. Nr 4**)

Szczegółowych informacji z zakresu wymagań techniczno-użytkowych udziela :

Dawid Faruga

tel: 32 717-25-68, e-mail: d.faruga@pgg.pl

Pozycja 1



**WYKAZ PARAMETRÓW TECHNICZNO – UŻYTKOWYCH OFEROWANEGO PRZEDMIOTU
ZAMÓWIENIA, SPEŁNIENIA WYMAGAŃ PRAWNYCH, WYKAZ ZAŁĄCZONYCH
DOKUMENTÓW POTWIERDZAJĄCYCH SPEŁNIANIE PRZEZ OFEROWANE DOSTAWY
WYMAGAŃ OKREŚLONYCH PRZEZ ZAMAWIAJĄCEGO**

A. Parametry techniczno – użytkowe oferowanego przedmiotu zamówienia.

Ostony zabezpieczające całą gładź rdzenników stojaków hydraulicznych mają spełnić następujące wymagania:

- osłona winna być wykonana z wodoszczelnego elastycznego materiału o grubości min. 1 mm, wytrzymałość tkaniny na rozciąganie wzdłuż osi stojaka nie mniejsza niż 1000 N/cm wg PN-EN ISO 1421:2001,
- antyelektrostatyczność wyrobu - rezystancja powierzchniowa zgodnie z normą PN-EN 13463 – 1:2010, mniejsza niż $1 \times 10^9 \Omega$
- połączenie osłony dzielonej wzdłuż osi stojaka lub skośnie (po linii śrubowej), będzie w sposób podwójny: rzepowo – klamrowy,
- osłona musi być wodoszczelna i pyłoszczelna,
- montaż i demontaż osłony stojaka musi być możliwy na zabudowanym stojaku zgodnie z rysunkiem - załącznik nr 1a
- osłony będą mocowane do stojaka za pomocą metalowych opasek zaciskanych śrubą lub specjalnie przystosowaną taśmą,
- po montażu nie dopuszcza się przesuwania i obracania osłony pod wpływem rozsuwania i zsuwania stojaka,
- osłony nie mogą zasłaniać przyłączy zasilających i spływowowych,
- okres używalności osłony musi być nie mniejszy niż 2 lata, bez względu na panujące warunki w ścianie.
- Elementy będące przedmiotem dostawy muszą być oznakowane.

B. Przedmiot oferty spełnia wymagania określone przez Zamawiającego

Oświadczam, że oferowany przedmiot zamówienia jest wolny od wad prawnych i nie naruszający praw majątkowych osób trzecich. W przypadku wystąpienia przez osobę trzecią z jakimkolwiek roszczeniem przeciwko Zamawiającemu wynikającym z naruszenia przez zaoferowany przedmiot zamówienia praw tej osoby, w tym praw wynikających z tytułu własności przemysłowej, zobowiązuję się do poniesienia (zwrotu Zamawiającemu) wszystkich kosztów i wydatków z tym związanych, wliczając w to koszty zapłacone przez Zamawiającego na rzecz osób trzecich, których prawa zostały naruszone.

C. Załączone do oferty dokumenty potwierdzające spełnienie przez oferowane dostawy wymagań określonych przez Zamawiającego.

1. Oświadczenie dotyczące przedmiotu oferty, iż oferowany wyrób spełnia wymagania prawa polskiego i Unii Europejskiej w zakresie wprowadzenia na rynek i do użytku w podziemnych wyrobiskach zakładów górniczych w warunkach istniejących zagrożeń oraz oświadczenie, że wraz z dostawą przedmiotu zamówienia do magazynu Zamawiającego, zostanie dostarczony WYKAZ ZNAKOWANIA PRZEDMIOTU ZAMÓWIENIA wypełniony i podpisany przez osoby/osobę upoważnioną do reprezentowania Wykonawcy/Pełnomocnika Wykonawcy lub w przypadku znaku graficznego - wzór znaku **załącznik nr 3**

strona oferty

1. Aktualny certyfikat wyrobu wydany przez jednostkę certyfikującą, z którego treści wynika, że wyrób spełnia wymagania bezpieczeństwa uwzględniające postanowienia ustawy „Prawo geologiczne i górnicze” oraz wymagania zawarte w aktach wykonawczych wydanych z delegacji tej ustawy, obowiązujące w dniu wydania certyfikatu i można go stosować w podziemnych wyrobiskach zakładów górniczych, w warunkach istniejących zagrożeń np. certyfikat uprawniający do oznaczania wyrobu znakiem bezpieczeństwa wraz z oświadczeniem jednostki certyfikującej, która wydała ww. certyfikat, że nad wydanym certyfikatem sprawowany jest nadzór, w tym nad procesem produkcyjnym certyfikowanych wyrobów (np. certyfikacje w systemie 5 według PKN-ISO/IEC GUIDE 67)

nr certyfikatu

data wystawienia

data obowiązywania

strona oferty

2. Dokumentacja techniczna - zawierającej m.in. rysunek rozwinięcia oferowanego wyrobu wraz z wymiarami gabarytowymi i zaznaczoną grubością materiału, potwierdzającej wymagane przez Zamawiającego parametry techniczno – użytkowe przedmiotu zamówienia

strona oferty

3. Sprawozdanie z badań wytrzymałości na rozciąganie wg normy PN-EN ISO 1421:2001 wykonane przez niezależne od producenta/dostawcy laboratorium badawcze. Sprawozdanie powinno zawierać informacje o grubości badanego materiału oraz wytrzymałości na rozerwanie

➤ strona oferty

Oświadczam, że wyrób oferowany spełnia wymagania określone przez Zamawiającego w **Załączniku Nr 1** do SIWZ.

.....

(pieczęć i podpisy osoby/osób upoważnionych
do reprezentowania Wykonawcy)

OŚWIADCZENIE DOTYCZĄCE PRZEDMIOTU OFERTY

1) Wykonawca, a w przypadku oferty wspólnej Pełnomocnik:

(pełna nazwa i adres)

2) Nazwa wyrobu oraz nr pozycji z formularza ofertowego:

(nazwa, nazwa handlowa, typ, odmiana, gatunek, klasa, itp.)

3) Producent wyrobu:

(pełna nazwa i adres)

4) Posiadane dokumenty, odniesienia:

Oświadczam z pełną odpowiedzialnością, że wyrób spełnia wymagania prawa polskiego i Unii Europejskiej w zakresie wprowadzenia na rynek i do użytku w podziemnych wyrobiskach zakładów górniczych w warunkach istniejących zagrożeń -jeżeli dotyczy

Oświadczam, że przedmiot zamówienia dostarczony będzie w opakowaniu zwrotnym tj.:

.....
(jeżeli dotyczy Wypełnia Wykonawca określając rodzaj opakowania)

**)W przypadku braku informacji o rodzaju opakowania Zamawiający traktował będzie opakowanie jako opakowanie jednorazowe nie podlegające zwrotowi."*

Oświadczam, że wraz z dostawą przedmiotu zamówienia do magazynu Zamawiającego, zostanie dostarczony WYKAZ ZNAKOWANIA PRZEDMIOTU ZAMÓWIENIA wypełniony i podpisany przez osoby/osobę upoważnioną do reprezentowania Wykonawcę/Pełnomocnika Wykonawcy lub w przypadku znaku graficznego - wzór znaku

(pieczęć i podpis/y osoby/osób upoważnionych
do reprezentowania **Wykonawcy/Pełnomocnika Wykonawcy**)

WYKAZ ZNAKOWANIA PRZEDMIOTU ZAMÓWIENIA

Lp	Nazwa oferowanego przedmiotu	Znakowanie	Nr zamówienia
1			
2			
3			
4			
5			
6			
7			
8			
9			
10			
11			
12			
13			
14			
15			
16			
17			
18			
19			
20			
21			
22			
23			
24			

(pieczęć i podpis/y osoby/osób upoważnionych

do reprezentowania Wykonawcy/Pełnomocnika Wykonawcy)

WZÓR ZNAKU GRAFICZNEGO

.....

(pieczęć i podpisy osoby/osób upoważnionych
do reprezentowania Wykonawcy)

**OŚWIADCZENIE
O PRZYNALEŻNOŚCI LUB BRAKU PRZYNALEŻNOŚCI DO TEJ SAMEJ GRUPY
KAPITAŁOWEJ**

Składając ofertę w niniejszym postępowaniu o udzielenie zamówienia w trybie aukcji spotowej o numerze oświadczamy, że:

- Nie należymy do grupy kapitałowej, w rozumieniu ustawy z dnia 16.02.2007 r. o ochronie konkurencji i konsumentów (Dz. U. Nr 50 poz. 331 z późn. zm.)
- lub
- Należymy do grupy kapitałowej, w rozumieniu ustawy z dnia 16.02.2007 r. o ochronie konkurencji i konsumentów (Dz. U. Nr 50 poz. 331 z późn. zm.) i składamy w imieniu Wykonawcy:

.....

pełną listę podmiotów należących do tej samej grupy kapitałowej:

Nazwa grupy kapitałowej:		
lp.	Nazwa członka grupy kapitałowej	Siedziba
1		
2		
3		
4		
5		

Zamawiający wykluczy wykonawców, którzy należąc do tej samej grupy kapitałowej złożyli odrębne oferty w przedmiotowym postępowaniu, chyba, że na wniosek Zamawiającego wykażą, że istniejące między nimi powiązania nie prowadzą do zachwiania uczciwej konkurencji pomiędzy wykonawcami

.....
(pieczęć i podpisy osoby/osób upoważnionych
do reprezentowania Wykonawcy)

Kod aukcji

Data.....

Nazwa Wykonawcy/członka konsorcjum:

**OŚWIADCZENIE
O POSIADANIU STATUSU MIKROPRZEDSIĘBIORCY, MAŁEGO PRZEDSIĘBIORCY,
ŚREDNIEGO PRZEDSIĘBIORCY, DUŻEGO PRZEDSIĘBIORCY**

Wykonawca oświadcza, że **spełnia warunki / nie spełnia warunków** * do zakwalifikowania go do kategorii mikroprzedsiębiorstw oraz małych i średnich przedsiębiorstw określonych w Załączniku 1 do Rozporządzenia Komisji (UE) nr 651/2014 z dnia 17 czerwca 2014 roku uznającego niektóre rodzaje pomocy za zgodne z rynkiem wewnętrznym w zastosowaniu art. 107 i 108 Traktatu (Dz. Urz. UE L187 z 26.06.2014 r.). Wykonawca potwierdza, iż jest świadomym, że zgodnie z przywołaną w zdaniu poprzedzającym regulacją, do kategorii mikroprzedsiębiorstw oraz małych i średnich przedsiębiorstw należą przedsiębiorstwa, które zatrudniają mniej niż 250 pracowników i których roczny obrót nie przekracza 50 milionów EUR, lub roczna suma bilansowa nie przekracza 43 milionów EUR.

(podpis osoby upoważnionej
do reprezentowania
Wykonawcy/członka konsorcjum)

* - *skreślić niewłaściwe*