

**OPIS PRZEDMOTU ZAMÓWIENIA, WYMAGANIA PRAWNE I WYMAGANE
PARAMETRY TECHNICZNO – UŻYTKOWE, WYMAGANE DOKUMENTY
POTWIERDZAJĄCE SPEŁNIENIE PRZEZ OFEROWANE DOSTAWY WYMAGAŃ
OKREŚLONYCH PRZEZ ZAMAWIAJĄCEGO ORAZ DOKUMENTY WYMAGANE
PRZED ZAWARCIEM UMOWY I PRZY DOSTAWIE**

A. Opis przedmiotu zamówienia.

Dostawa narzędzi zmechanizowanych ręcznych montażowych z napędem hydraulicznym do Oddziałów Polskiej Grupy Górniczej S.A., KWK Piast nr grupy 294-17-03.

Nr zadania	Nazwa	Jednostka miary	Szacunkowa ilość dostaw
1	KLUCZ HYDRAULICZNY Z MOMENTEM OBROTOWYM MIN. 2800 NM	szt.	7

B. Wymagania prawne oraz wymagane parametry techniczno - użytkowe.**I. Przedmiot zamówienia powinien spełniać wymagania:**

Aktów prawnych wdrażających dyrektywy nowego podejścia UE do polskiego ustawodawstwa:

- Ustawy z dnia 13 kwietnia 2016 r. o systemach oceny zgodności i nadzoru rynku (Dz. U. 2019 poz. 544 wraz z późn. zm)
- Rozporządzenia Ministra Rozwoju z dnia 6 czerwca 2016 r. w sprawie wymagań dla urządzeń i systemów ochronnych przeznaczonych do użytku w atmosferze potencjalnie wybuchowej (dyrektywa 2014/34/WE), Dz.U. 2016 poz. 817 wraz z późn. zm.
- Rozporządzenia Ministra Gospodarki z dnia 21 października 2008 r. w sprawie zasadniczych wymagań dla maszyn (dyrektywa 2006/42 WE), Dz. U. Nr 199, poz. 1228 z późn. zm.
- Rozporządzenie Ministra Rozwoju z dnia 6 czerwca 2016r w sprawie wymagań dla urządzeń i systemów ochronnych przeznaczonych do użytku w atmosferze potencjalnie wybuchowej Dyrektywa 2014/34/UE (ATEX),
- Ustawy z dnia 9 czerwca 2011r. – Prawo geologiczne i górnicze (Dz. U. z 2019, poz. 868) i obowiązujących rozporządzeń:
 - Rozporządzenia Ministra Energii z dnia 23 listopada 2016 r. w sprawie szczegółowych wymagań dotyczących prowadzenia ruchu podziemnych zakładów górniczych (DZ.U.2017 poz. 1118 wraz z późn. zm).
 - Rozporządzenia Ministra Środowiska z dnia 29 stycznia 2013r. w sprawie zagrożeń naturalnych w zakładach górniczych (DZ.U.2017 poz. 1118 z późn. zm.)

Uwaga: W przypadku zmian aktów prawnych, związanych z realizacją niniejszego postępowania, przedmiot dostawy musi spełniać uwarunkowania prawne, obowiązujące w dniu dostawy.

C. Wymagane parametry techniczno - użytkowe:

Dostawa kluczy hydraulicznych z momentem obrotowym co najmniej 2800 Nm

Lp.	Opis	Parametry wymagane
1	Medium	Możliwość stosowania zarówno emulsji wodno-olejowej 0,3 % filtracja 100µm, jak i oleju z instalacji hydraulicznej kombajnu chodnikowego
2	Ciśnienie zasilania	24÷30 MPa
3	Moment obrotowy	Min. 2 800 Nm
4	Wymiary nasadek	W dostarczonym komplecie co najmniej nasadki : S 30, S 32, S 36, S 41, S 46, S 50, S 55
5	Środowisko pracy	Zastosowanie w wyrobiskach w polach metanowych ze stopniem „b” i „c” niebezpieczeństwa wybuchu metanu oraz klasy „B” zagrożenia wybuchem pyłu węglowego
Inne	Obudowa klucza wykonana z materiału nie stwarzającego niebezpieczeństwa wybuchu w trakcie eksploatacji w warunkach zagrożenia metanowego; wykluczone zastosowanie specjalnych osłon lub powłok w przypadku obudowy wykonanej z materiału stwarzającego niebezpieczeństwo zainicjowania wybuchu w warunkach zagrożenia metanowego. Zachowana na silniku oryginalna tabliczka producenta silnika hydraulicznego.	

Wymagania dodatkowe:

Przedmiot dostawy musi być fabrycznie nowy, czyli nieremontowany, nieregenerowany i nieużywany. Urządzenia muszą być tak wyposażone, by dla każdej z wartości ciśnienia zasilania, z przedziałów zdefiniowanych w wymaganiach dla poszczególnych zadań, osiągały deklarowane parametry techniczne.

W przypadku gdy którakolwiek wartość ciśnienia zasilania, z podanego w wymaganiach przedziału, przekracza wartość dopuszczalną dla oferowanego wyrobu, Wykonawca w cenie oferty winien ująć również cenę zaworu redukcyjnego, który stanowić będzie jednocześnie integralną część klucza.

W przypadku wymogu (zapisanego w dokumentacji techniczno-ruchowej / instrukcji wyrobu) stosowania w trakcie normalnej eksploatacji oferowanego urządzenia - smarownicy, filtrów o podwyższonej dokładności lub innych dodatkowych specjalnych urządzeń/zabezpieczeń, ich cena powinna być doliczona do ceny oferty i ujęte one winny być w Załączniku Nr 2a

Urządzenia muszą być wyposażone w transpondery pasywne, szczegółowo opisane w załączniku nr 4.

D. Oświadczenia i dokumenty wymagane przez Zamawiającego

1. Oświadczenia wymagane w celu potwierdzenia spełnienia przez oferowane dostawy wymagań określonych przez Zamawiającego – do złożenia wraz z ofertą
2. Wykaz parametrów techniczno – użytkowych oferowanego przedmiotu zamówienia, spełnienia wymagań prawnych oraz wykaz załączonych dokumentów potwierdzających spełnianie przez

oferowane dostawy wymagań określonych przez Zamawiającego – zgodnie z *załącznikiem Nr 2a*

3. Oświadczenie, że wyrób spełnia wymagania prawa polskiego i zakresie wprowadzenia na rynek i do użytku w podziemnych wyrobiskach zakładów górniczych w warunkach istniejących zagrożeń - *zgodnie z załącznikiem*
4. Deklaracja zgodności WE/UE oferowanego wyrobu – wzór.
5. Dokumentacja techniczno-ruchowa (ewentualnie wybrane jej fragmenty) lub instrukcja (ewentualnie wybrane jej fragmenty) lub karta katalogowa - potwierdzające parametry oferowanego przedmiotu zamówienia i informujące jednocześnie techniczne o wymaganiach niezbędnych dla ich uzyskania oraz dla właściwej eksploatacji wyrobu.
6. Oświadczenie o statusie przedsiębiorstwa – *zgodnie z załącznikiem*
7. Oświadczenie o przynależności lub braku przynależności do tej samej grupy kapitałowej – *zgodnie z załącznikiem*
8. **Transpondery pasywne –**
 - i. Certyfikat badania typu UE/WE (dla urządzeń budowy przeciwwybuchowej) wydany przez notyfikowaną jednostkę certyfikującą i potwierdzający, że urządzenia spełniają wymagania grupy I kategorii M1 zgodnie z Dyrektywą 2014/34/UE lub 94/9/WE.
 - ii. Deklarację zgodności zgodną z Rozporządzeniem Ministra Rozwoju z 6 czerwca 2016r. „W sprawie wymagań dla urządzeń i systemów ochronnych przeznaczonych do użytku w atmosferze potencjalnie wybuchowej” (Dz.U. 2016 poz. 817).
 - iii. Deklaracja powinna również potwierdzać spełnienie wymagań wynikających z ustawy z 9 czerwca 2011r. „Prawo geologiczne i górnicze” wraz z Rozporządzeniami z niej wynikającymi ([Dz.U. 2020 poz. 1064](#) – tekst jednolity). W przypadku urządzeń generujących fale elektromagnetyczne wymaga się również potwierdzenia spełnienia wymagań ustawy z 13 kwietnia 2007r. „O kompatybilności elektromagnetycznej” (Dz. U. 2019 poz. 2388 – tekst jednolity).
 - iv. DTR potwierdzającą spełnienie wymagań technicznych.

E. Dokumenty wymagane przy dostawie:

1. Dokumenty wymagane do każdej dostawy do magazynów materiałowych Oddziału Polskiej Grupy Górniczej S.A. objętego umową:
 - a) Dowód dostawy materiału (WZ).
 - b) Dokument gwarancyjny.
 - c) Deklaracja zgodności WE/UE wyrobu, stwierdzająca jego zgodność z zasadniczymi i szczegółowymi wymaganiami określonymi w odnośnych rozporządzeniach/ dyrektywach i normach.

- d) Dokumentacja techniczno-ruchowa lub instrukcja (w rozumieniu dyrektywy 2006/42) z wykazem części zamiennych – legz. do każdego wyrobu.

F. Termin dostawy:

Wymagany termin realizacji dostawy przedmiotu zamówienia – 56 dni od daty złożenia zamówienia.

G. Wymagane warunki gwarancyjne:

Okres gwarancji min. 12 m-cy od daty dostarczenia do Zamawiającego, dla każdego urządzenia.

H. Inne

Termin płatności – 30 dni

Nadzór wynikający z zarządzania środowiskowego:

- w żadnej postaci nie zachodzi negatywne oddziaływanie na środowisko

- w trakcie realizowania umowy powstają odpady u Zamawiającego, jednak nie powstają odpady, które zagospodarowuje Zamawiający

- w trakcie realizowania umowy powstają odpady u Zamawiającego, w tym powstają odpady, które zagospodarowuje Zamawiający, tj.:(wymienić np.: złom, odpady pogórnice, drewno, opakowania itp.)

**WYKAZ PARAMETRÓW TECHNICZNO – UŻYTKOWYCH OFEROWANEGO
PRZEDMIOTU ZAMÓWIENIA, SPEŁNIENIA WYMAGAŃ PRAWNYCH, WYKAZ
ZAŁĄCZONYCH DOKUMENTÓW POTWIERDZAJĄCYCH SPEŁNIANIE PRZEZ
OFEROWANE DOSTAWY WYMAGAŃ OKREŚLONYCH PRZEZ ZAMAWIAJĄCEGO**

Dostawa kluczy hydraulicznych z momentem obrotowym min 2800 Nm

Producent:

Wyrób oferowany (typ):

Lp.	Opis wymagania/parametry	Wymagane przez Zamawiającego	Oferowane przez Wykonawcę wpisać odpowiednio TAK/NIE, lub wartość parametru
1	Medium	Możliwość stosowania zarówno emulsji wodno-olejowej 0,3 % filtracja 100µm, jak i oleju z instalacji hydraulicznej kombajnu chodnikowego	
2	Ciśnienie zasilania	24÷30 MPa	
3	Max. moment obrotowy dokręcania	Min. 2 800 Nm	
4	Wymiar nasadki	W dostarczonym komplecie co najmniej nasadki : S 30, S 32, S 36, S 41, S 46, S 50, S 55	
5	Środowisko pracy	Zastosowanie w wyrobiskach w polach metanowych ze stopniem „b” i „c” niebezpieczeństwa wybuchu metanu oraz klasy „B” zagrożenia wybuchem pyłu węglowego	
<p>Obudowa klucza wykonana z materiału nie stwarzającego niebezpieczeństwa wybuchu w trakcie eksploatacji w warunkach zagrożenia metanowego; wykluczone zastosowanie specjalnych osłon lub powłok w przypadku obudowy wykonanej z materiału stwarzającego niebezpieczeństwo zainicjowania wybuchu w warunkach zagrożenia metanowego.</p> <p>Zachowana na silniku oryginalna tabliczka producenta silnika hydraulicznego.</p>			

INFORMACJA O PRZYNALEŻNOŚCI DO GRUPY KAPITAŁOWEJ

W imieniu Wykonawcy:

.....

Składam pełną listę podmiotów należących do tej samej grupy kapitałowej w rozumieniu ustawy z dnia 16 lutego 2007 r. o ochronie konkurencji i konsumentów (Dz. U. Nr 50, poz. 331, z późn. zm.):

LISTA PODMIOTÓW NALEŻĄCYCH DO TEJ SAMEJ GRUPY KAPITAŁOWEJ

Nazwa grupy kapitałowej:		
lp.	Nazwa członka grupy kapitałowej	Siedziba
1		
2		
3		
4		
5		

Nazwa Wykonawcy/członka konsorcjum:

**OŚWIADCZENIE
O POSIADANIU STATUSU MIKROPRZEDSIĘBIORCY, MAŁEGO PRZEDSIĘBIORCY,
ŚREDNIEGO PRZEDSIĘBIORCY, DUŻEGO PRZEDSIĘBIORCY**

Wykonawca oświadcza, że **spełnia warunki / nie spełnia warunków** * do zakwalifikowania go do kategorii mikroprzedsiębiorstw oraz małych i średnich przedsiębiorstw określonych w Załączniku 1 do Rozporządzenia Komisji (UE) nr 651/2014 z dnia 17 czerwca 2014 roku uznającego niektóre rodzaje pomocy za zgodne z rynkiem wewnętrznym w zastosowaniu art. 107 i 108 Traktatu (Dz. Urz. UE L187 z 26.06.2014 r.). Wykonawca potwierdza, iż jest świadomym, że zgodnie z przywołaną w zdaniu poprzedzającym regulacją, do kategorii mikroprzedsiębiorstw oraz małych i średnich przedsiębiorstw należą przedsiębiorstwa, które zatrudniają mniej niż 250 pracowników i których roczny obrót nie przekracza 50 milionów EUR, lub roczna suma bilansowa nie przekracza 43 milionów EUR.

* - *skreślić niewłaściwe*

Oświadczenie dotyczące przedmiotu oferty

- 1) Wykonawca, a w przypadku oferty wspólnej Pełnomocnik:

(pełna nazwa i adres)

- 2) Nazwa oferowanego wyrobu oraz nr pozycji formularza ofertowego:

- 3) Producent wyrobu:

Nazwa producenta	Adres producenta	Nr pozycji formularza ofertowego

Oświadczam z pełną odpowiedzialnością, że wyrób spełnia wymagania prawa polskiego i Unii Europejskiej w zakresie wprowadzenia na rynek i do użytku w podziemnych wyrobiskach zakładów górniczych w warunkach istniejących zagrożeń.

Załącznik 4

Wymagania prawno-techniczne

przy zakupie nowych środków trwałych, dla których wymagane jest wyposażenie w elementy (transpondery pasywne) do elektronicznej identyfikacji.

1. Zabudowany transponder pasywny powinien spełniać poniższe parametry:

- budowa przeciwwybuchowa,
- grupa, kategoria I M1,
- częstotliwość pracy 13,56 MHz,
- numer identyfikacyjny powinien być zapisany w ogólnie przyjętym standardzie (Mifare, ISO 14443 typ A/B, ISO 15693, I-CODE) tj. odczytywanym przez terminal mobilny dostosowany do wymaganej częstotliwości,
- temperatura robocza pracy od -10°C do +40 °C,
- umieszczony w trwałej obudowie (np. zalewie z tworzywa) umożliwiającej bezpośredni montaż na środkach trwałych za pomocą techniki klejenia, spawania lub opaskami stalowymi.

2. Wymagania prawne oraz wymagane parametry techniczno-użytkowe.

Transponder pasywny powinien posiadać:

- a) Certyfikat badania typu UE/WE (dla urządzeń budowy przeciwwybuchowej) wydany przez notyfikowaną jednostkę certyfikującą i potwierdzający, że urządzenia spełniają wymagania grupy I kategorii M1 zgodnie z Dyrektywą 2014/34/UE lub 94/9/WE.
- b) Deklarację zgodności zgodną z Rozporządzeniem Ministra Rozwoju z 6 czerwca 2016r. *„W sprawie wymagań dla urządzeń i systemów ochronnych przeznaczonych do użytku w atmosferze potencjalnie wybuchowej” (Dz.U. 2016 poz. 817).*
Deklaracja powinna również potwierdzać spełnienie wymagań wynikających z ustawy z 9 czerwca 2011r. *„Prawo geologiczne i górnicze”* wraz z Rozporządzeniami z niej wynikającymi (Dz.U. 2020 poz. 1064 – tekst jednolity).
W przypadku urządzeń generujących fale elektromagnetyczne wymaga się również potwierdzenia spełnienia wymagań ustawy z 13 kwietnia 2007r. *„O kompatybilności elektromagnetycznej” (Dz. U. 2019 poz. 2388 – tekst jednolity).*
- c) Instrukcję użytkownika lub DTR potwierdzającą spełnienie wymagań technicznych.

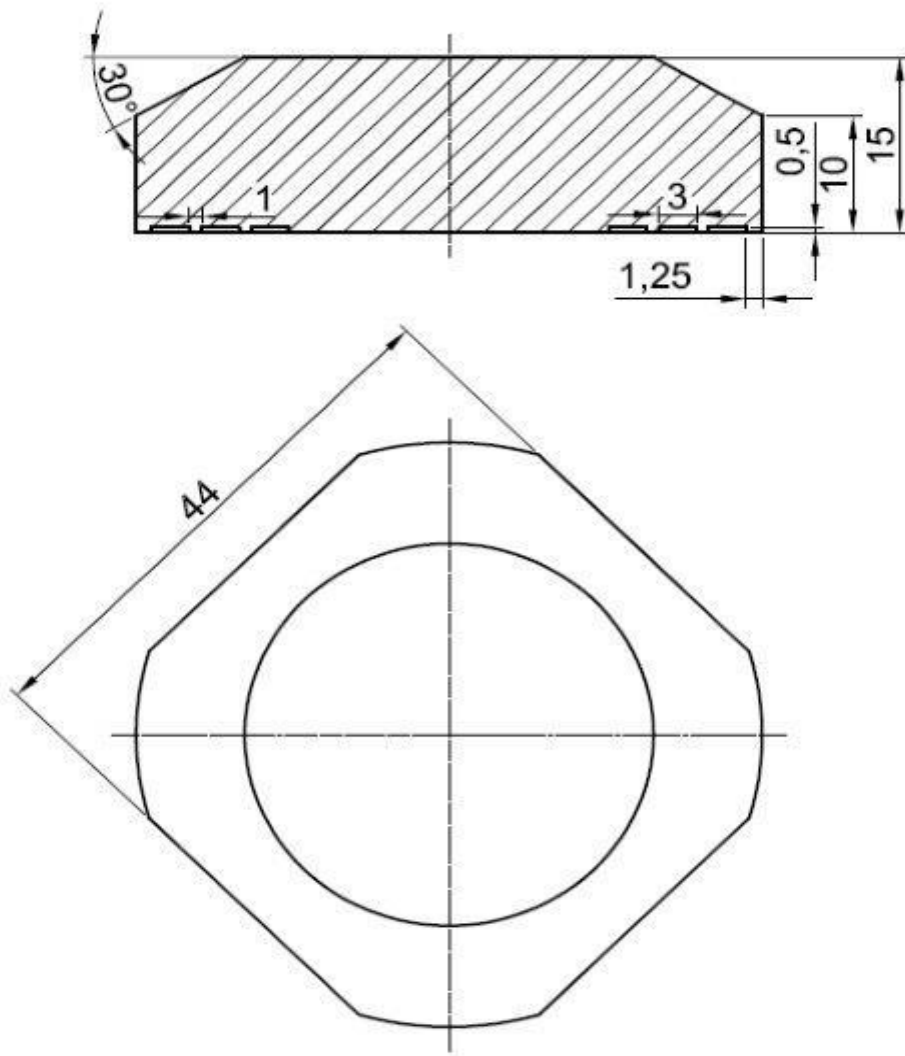
- d) Zamawiający wymaga, aby transponder pasywny był fabrycznie nowy. Pod pojęciem „fabrycznie nowy” rozumie się produkt wykonany z pełnowartościowych elementów, bez śladów użytkowania i uszkodzenia, wolny od wad technicznych i prawnych, dopuszczony do obrotu.
- e) Zamawiający nie dopuszcza dostawy podzespołów poddanych procesowi odnowienia (ang. refurbished).
- f) Transponder pasywny powinien być zamocowany w miejscu ustalonym z Zamawiającym*)
- g) Zabudowa transpondera pasywnego nie może powodować powstania nowego urządzenia.

Poniżej (informacyjnie) dostępne typy transponderów pasywnych (producent ELSTA – Wieliczka).

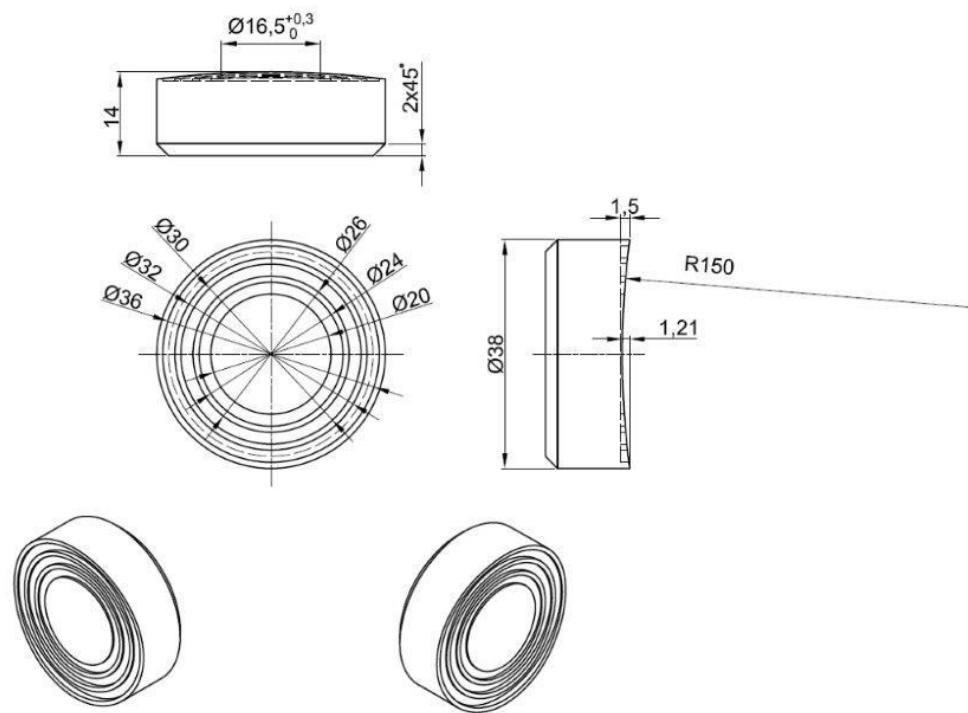
Transpondery pasywne pracujące w paśmie częstotliwości 13,56 MHz w obudowach przeznaczonych do montażu na środkach trwałych w warunkach dołowych w wersjach mocowanych za pomocą techniki klejenia, spawania lub opaskami:

- TRID-02/A - klejony
- TRID-02/B - klejony
- TRID-02/C - klejony
- TRID-02/D - klejony
- TRID-02/F - klejony
- TRID-02/H - spawany
- TRID-02/K - opaskowy
- TRID-02/L - opaskowy
- TRID-02/L1 - opaskowy
- TRID-02/M - klejony

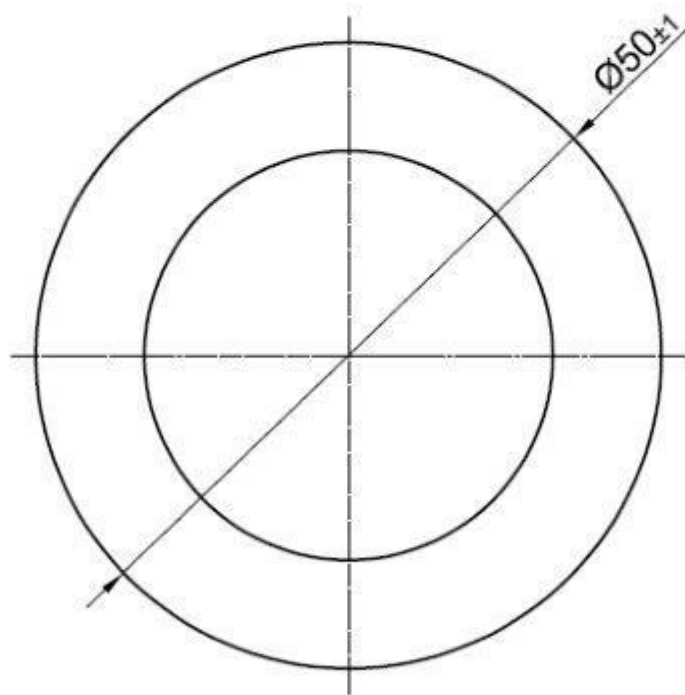
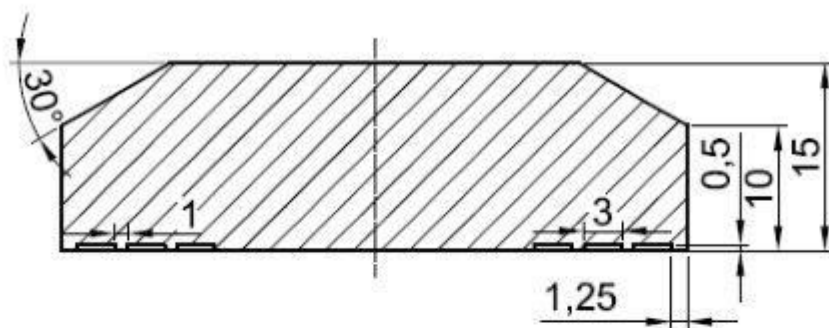
Dopuszcza się zastosowanie innych typów transponderów pasywnych niż wyżej wymienione, po uzgodnieniu z Zamawiającym.



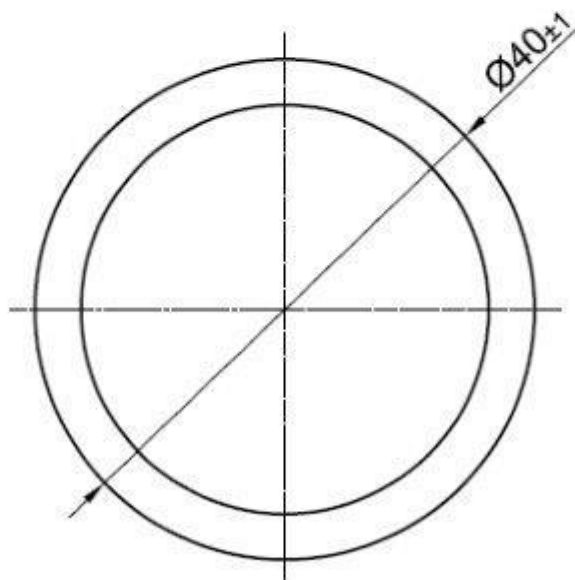
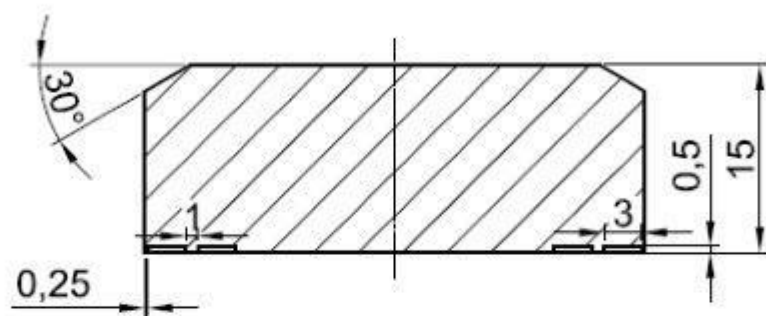
Wzór A
(TRID-02/A)



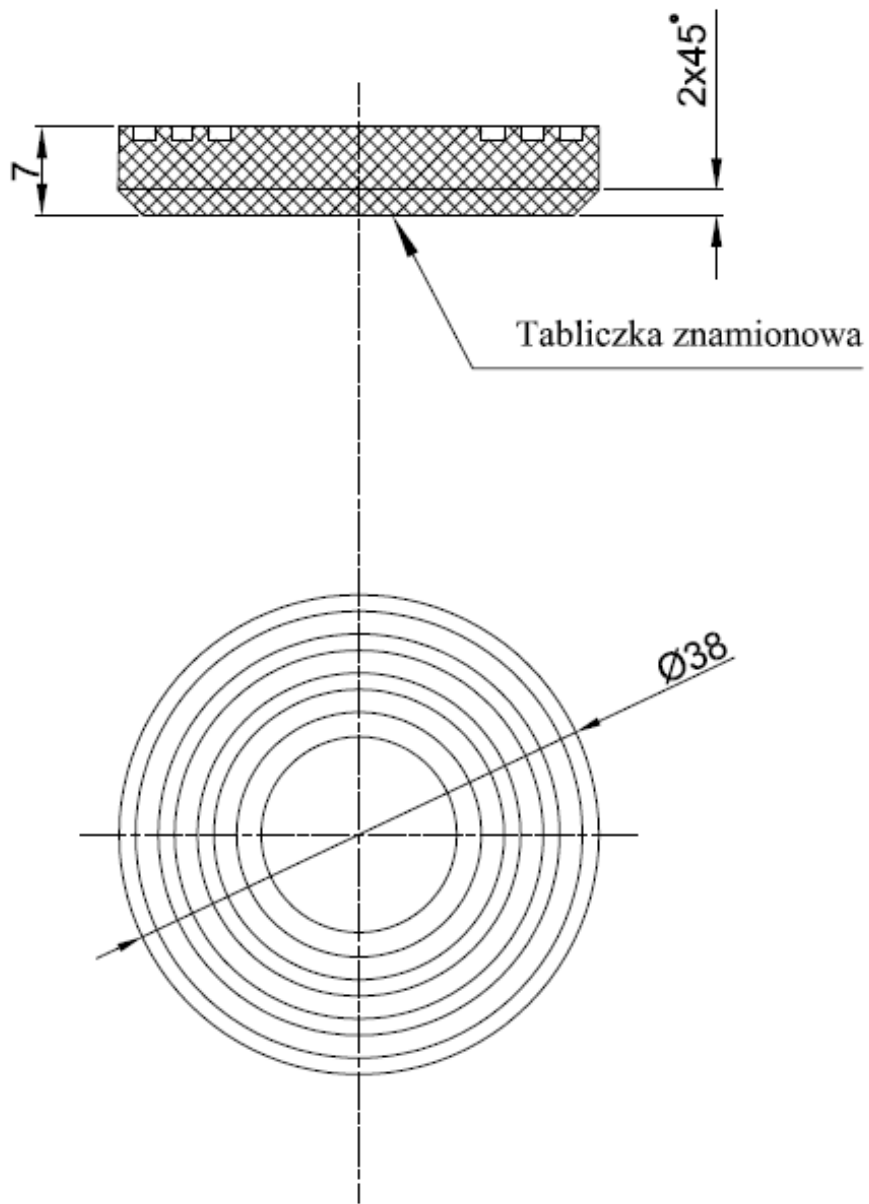
Wzór B
(TRID-02/B)



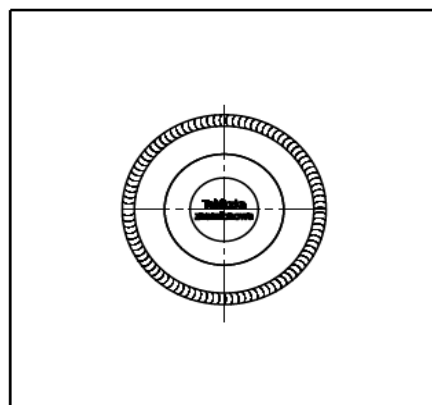
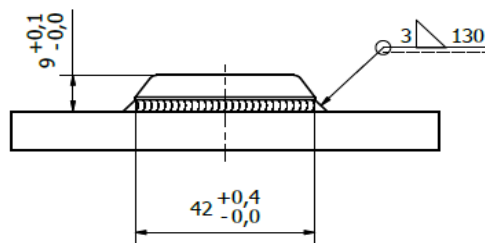
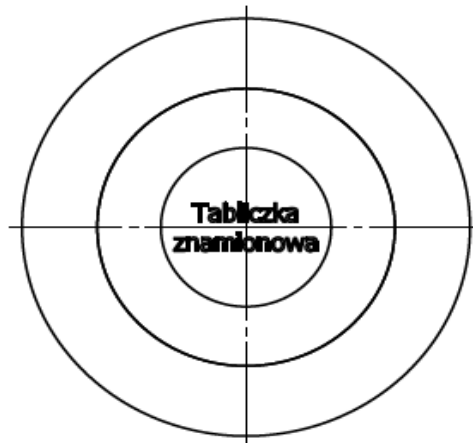
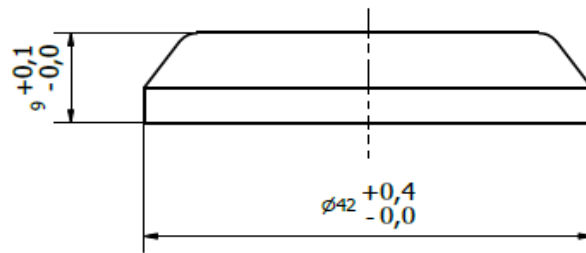
Wzór C
(TRID-02/C)



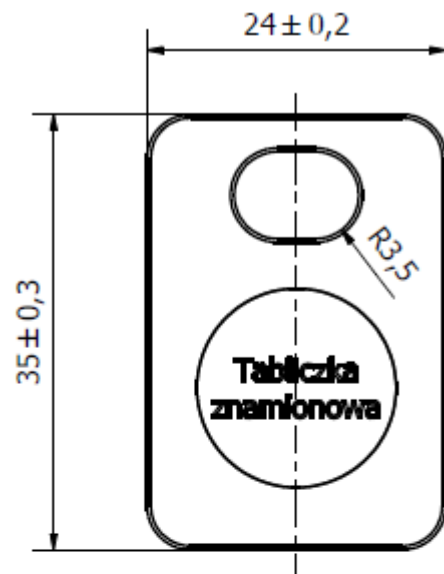
Wzór D
(TRID-02/D)



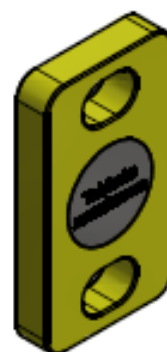
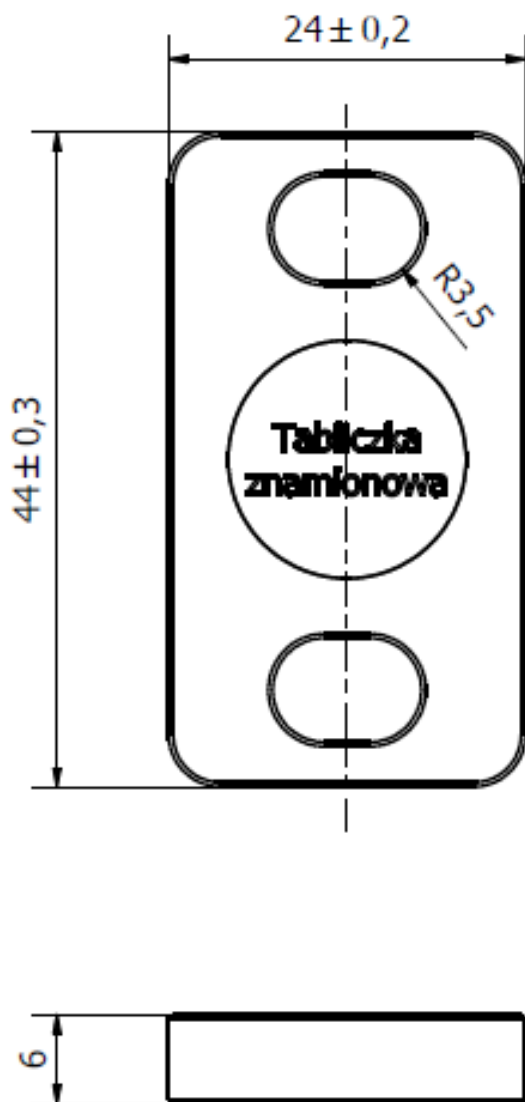
Wzór F
(TRID-02/F)



Wzór H
 (TRID-02/H)



Wzór K
(TRID-02/K)



Wzór L
(TRID-02/L)

Wzór L1

(TRID-02/L1)